



**Câble MB-Power, IP67, 4 m, tétrapolaire, préfabriqué d'un côté avec connecteur femelle 7/8" coudé**



**Référence** SWD4-4LR4P-R  
**N° de catalogue** 183199  
**Alternate Catalog No.** SWD4-4LR4P-R

Illustration non contractuelle

## Gamme de livraison

Gamme			Equipements complémentaires SmartWire-DT
Fonction de base			Câble d'alimentation
Fonction			pour le raccordement direct de l'alimentation au participant SWD IP67 EU6E.. , EU8E..
Description			tétrapolaire préfabriqué d'un côté avec connecteur femelle 7/8" coudé
Longueur		m	4
Remarque concernant la hauteur			voir liste de prix
Connexion à SmartWire-DT			oui
Degré de protection (IEC/EN 60529, EN50178, VBG4)			IP67

## Caractéristiques techniques

### Résistance mécanique

Degré de protection (IEC/EN 60529, EN50178, VBG4)			IP67
---	--	--	------

### Résistance climatique

Température ambiante de fonctionnement (IEC 60068-2)		°C	
Température d'emploi max.		°C	+ 70
Condensation			admissible

## Vérification de la conception selon IEC/EN 61439

Caractéristiques techniques pour la vérification de la conception			
Puissance dissipée statique, dépendante du courant	$P_{vs}$	W	0
Pouvoir d'émission de puissance dissipée	$P_{ve}$	W	0
Température d'emploi min.		°C	-25
Température d'emploi max.		°C	70
Degré de protection			IP67
Certificat d'homologation IEC/EN 61439			
10.2 Résistance des matériaux et des pièces			
10.2.2 Résistance à la corrosion			Les exigences de la norme produit sont respectées.
10.2.3.1 Résistance à la chaleur de l'enveloppe			Les exigences de la norme produit sont respectées.
10.2.3.2 Résistance Matières isolantes Chaleur normale			Les exigences de la norme produit sont respectées.
10.2.3.3 Résistance Matières isolantes Chaleur exceptionnelle			Les exigences de la norme produit sont respectées.
10.2.4 Résistance aux UV			Les exigences de la norme produit sont respectées.
10.2.5 Elevation			Sans objet du fait que l'ensemble de l'appareillage doit être évalué.
10.2.6 Essai de choc			Sans objet du fait que l'ensemble de l'appareillage doit être évalué.
10.2.7 Inscriptions			Les exigences de la norme produit sont respectées.
10.3 Degré de protection des enveloppes			Les exigences de la norme produit sont respectées.
10.4 Distances d'isolement et lignes de fuite			Les exigences de la norme produit sont respectées.
10.5 Protection contre les chocs électriques			Sans objet du fait que l'ensemble de l'appareillage doit être évalué.
10.6 Montage de matériel			Sans objet du fait que l'ensemble de l'appareillage doit être évalué.
10.7 Circuits électriques et raccordements internes			Sous la responsabilité du tableautier.
10.8 Raccordements pour conducteurs passés de l'extérieur			Sous la responsabilité du tableautier.
10.9 Propriétés d'isolement			
10.9.2 Tension de tenue à fréquence industrielle			Sous la responsabilité du tableautier.
10.9.3 Tension de tenue aux chocs			Sous la responsabilité du tableautier.

10.9.4 Test d'enveloppes en matière isolante		Sous la responsabilité du tableautier.
10.10 Echauffement		Le calcul de l'échauffement est sous la responsabilité du tableautier. Eaton fournit les données de puissance dissipée des appareils.
10.11 Tenue aux courts-circuits		Sous la responsabilité du tableautier.
10.12 Compatibilité électromagnétique		Sous la responsabilité du tableautier.
10.13 Fonctionnement mécanique		Au niveau de l'appareil, les conditions requises sont remplies dans la mesure où les instructions de la notice de montage (IL) sont prises en compte.

## Caractéristiques techniques ETIM 8.0

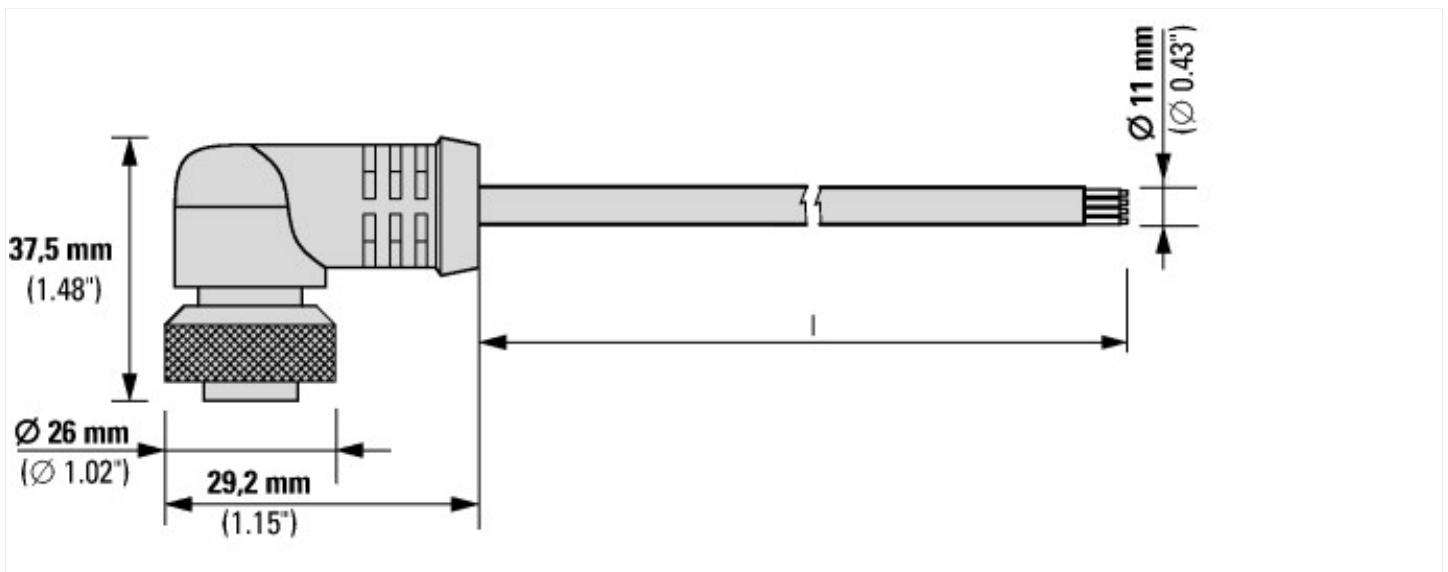
Câbles (EG000001) / Câble pour télécommunications (EC003249)		
Electricité, Electronique, Automatisation et Commande / Câble, fil / Câble de communication / Câble de transmission de donnée (ecl@ss10.0.1-27-06-18-01 [AKE197014])		
matériau conducteur		autre
surface du conducteur		nu
diamètre du conducteur	mm	1.5
section nominale du conducteur	mm <sup>2</sup>	0,5
taille AWG		20
classe du conducteur		classe 2 - âme câblée rigide
nombre de conducteurs		4
nombre d'éléments de câblage		26
élément de câblage		pairs
isolation des fils		autre
spécification de l'isolation principale		autre
Marquage des conducteurs selon CENELEC HD 308 S2		
marquage du conducteur		couleur
blindage sur élément de câblage		feuille
câblage		faisceau
blindage sur câblage		sans
câble longitudinal avec blocage d'eau		oui
câble radial avec blocage d'eau		oui
Convient pour une installation dans le sol		non
type d'installation souterraine autorisé		autre
gaine de protection		autre
matériau de la gaine		PVC
spécification du matériau gaine externe		
couleur de gaine		noir
armature/ferraillage		sans
matériau de renfort		
géométrie du câble		rond
Classe de réaction au feu selon EN 13501-6		sans
Classe de production de fumée selon EN 13501-6		sans
Classe de gouttelettes/particules enflammées selon EN 13501-6		sans
Classe de production d'acide selon EN 13501-6		sans
sans halogène selon EN 60754-1/2		non
sans halogène selon IEC 60754-2		non
ignifugé		selon IEC/EN 60332-2-1
à faible dégagement de fumée selon EN 61034-2		non
à faible dégagement de fumée selon IEC 61034-2		non
résistant à l'huile selon EN 60811-404		oui
résistant à l'huile selon IEC 60811-404		oui
maintien de l'isolation selon IEC 60331		non
maintien de fonction		sans
diamètre externe approx.	mm	11
rayon de courbure min. admis, application mobile avec guidage forcé	mm	
rayon de courbure min. admis, application mobile/libre mouvement	mm	
rayon de courbure min. admis, application stationnaire/installation permanente	mm	64
température extérieure admissible du câble, en mouvement	°C	-25 - 70

température extérieure admissible du câble, fixe	°C	-25 - 70
catégorie		autre
valeur NVP	%	66.5
résistant aux UV		non
certifié pour utilisation nautique/maritime		non
classe de séparation selon EN 50174-2		
convient comme câble téléphonique		non
convient comme câble données informatiques		non
convient comme câble de signalisation		oui
poids	kg/km	0.614
compatible avec Grade2TV selon XP-C 90-483		non
compatible avec Grade3TV selon XP-C 90-483		non

## Homologations

North America Certification		UL listed, CSA certified
Specially designed for North America		No

## Encombrements



Câble d'alimentation, prémonté d'un côté

## Plus d'informations sur les produits (liens)

Catalogue produits SmartWire-DT	<a href="http://ecat.moeller.net/flip-cat/?edition=SWKAT&amp;startpage=Titel">http://ecat.moeller.net/flip-cat/?edition=SWKAT&amp;startpage=Titel</a>
f1=1457&f2=1181&f3=1530;Download Wizard SWD-ASSIST	<a href="http://applications.eaton.eu/sdlc?LX=11&amp;amp">http://applications.eaton.eu/sdlc?LX=11&amp;amp</a>
Product overview WEB)	<a href="http://www.eaton.eu/swd">http://www.eaton.eu/swd</a>