



**MB-Power-cable, IP67, 4 m, 4 pole, Prefabricated on one side with 7/8\"/>**



**Referencia** SWD4-4LR4P-R  
**Catalog No.** 183199  
**Alternate Catalog No.** SWD4-4LR4P-R

Similar to illustration

## Delivery program

Product range			SmartWire-DT accessories
Basic function			Supply cable
Function			For directly connecting the power supply to EU6E., EU8E.. IP67 SmartWire-DT modules
Description			4 pole Prefabricated on one side with 7/8" right-angle socket
Length		m	4
Note regarding length			1 off
Connection to SmartWire-DT			yes
Protection type (IEC/EN 60529, EN50178, VBG 4)			IP67

## Technical data

### Ambient conditions, mechanical

Protection type (IEC/EN 60529, EN50178, VBG 4)			IP67
--	--	--	------

### Climatic environmental conditions

Operating ambient temperature (IEC 60068-2)		°C	
Operating ambient temperature max.		°C	+ 70
Condensation			permissible

## Design verification as per IEC/EN 61439

Datos técnicos para la verificación del diseño			
Disipación térmica estática, en función de la intensidad	$P_{vs}$	W	0
Capacidad de disipación térmica	$P_{diss}$	W	0
Temperatura ambiente mínima de funcionamiento		°C	-25
Temperatura ambiente máxima de funcionamiento		°C	70
Grado de protección			IP67
Verificación de diseño IEC / EN 61439			
10.2 Resistencia de materiales y piezas			
10.2.2 Resistencia a la corrosión			
			Cumple con los requisitos de la norma del producto.
10.2.3.1 Verificación de la estabilidad térmica de los armarios			
			Cumple con los requisitos de la norma del producto.
10.2.3.2 Verificación de la resistencia de los materiales aislantes en condiciones de calor normales			
			Cumple con los requisitos de la norma del producto.
10.2.3.3. Verificación de la resistencia de los materiales aislantes al calor excesivo y al fuego debido a los efectos eléctricos internos			
			Cumple con los requisitos de la norma del producto.
10.2.4 Resistencia a radiación ultravioleta (UV)			
			Cumple con los requisitos de la norma del producto.
10.2.5 Elevación			
			No se aplica, ya que todo el equipo de conmutación debe ser evaluado.
10.2.6 Impacto mecánico			
			No se aplica, ya que todo el equipo de conmutación debe ser evaluado.
10.2.7 Incripciones			
			Cumple con los requisitos de la norma del producto.
10.3 Grado de protección de montajes			
			Cumple con los requisitos de la norma del producto.
10.4 Distancias de separación y fuga			
			Cumple con los requisitos de la norma del producto.
10.5 Protección contra descargas eléctricas			
			No se aplica, ya que todo el equipo de conmutación debe ser evaluado.
10.6 Incorporación de dispositivos y componentes de conmutación			
			No se aplica, ya que todo el equipo de conmutación debe ser evaluado.
10.7 Conexiones y circuitos eléctricos internos			
			Es responsabilidad del cuadrista.
10.8 Conexiones de conductores externos			
			Es responsabilidad del cuadrista.
10.9 Propiedades de aislamiento			
10.9.2 Resistencia eléctrica de frecuencia de alimentación			
			Es responsabilidad del cuadrista.

10.9.3 Tensión de impulso soportada		Es responsabilidad del cuadrista.
10.9.4 Pruebas de armarios hechos de material aislante		Es responsabilidad del cuadrista.
10.10 Aumento de la temperatura		El cuadrista es responsable del cálculo del aumento de la temperatura. Eaton proporcionará datos de disipación de calor para los dispositivos.
10.11 Resistencia a los cortocircuitos		Es responsabilidad del cuadrista.
10.12 Compatibilidad electromagnética		Es responsabilidad del cuadrista.
10.13 Función mecánica		El dispositivo cumple los requisitos, siempre que se observe la información del folleto de instrucciones (IL).

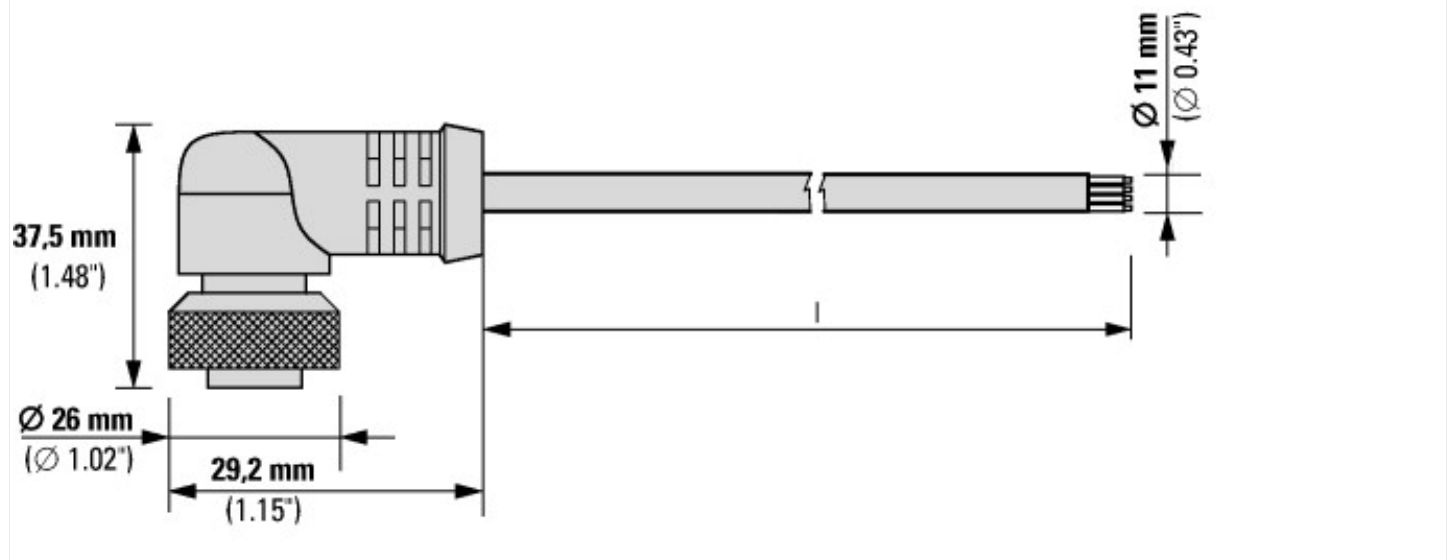
## Technical data ETIM 7.0

Cables (EG000001) / Data and communication cable (copper) (EC003249)		
Material del conductor		EV000154
Diámetro del conductor		1.5
Conductor con sección transversal nominal		0.5
Categoría conductor		EV004200
Número de núcleos		4
Número de elementos de filamento		26
Elemento de conductor		EV006304
Aislamiento del núcleo		EV000154
Identificación de núcleo		EV000207
Tipo de apantallamiento (del conductor)		EV003606
trenzado		EV006289
Apantallamiento/malla sobre el conductor		EV000494
Subterráneo		No
Revestimiento de protección		EV000154
Revestimiento exterior (o envoltente) del material		EV000163
Revestimiento exterior, color		EV000206
Blindaje/refuerzo		EV000494
Sin halógeno (según IEC 60754-2)		No
Retardante de llama		EV009948
Nivel de humo bajo (de acuerdo con EN 61034-2)		No
Nivel de humo bajo (de acuerdo con IEC 61034-2)		No
Integridad de aislamiento según IEC 60331		No
Integridad de circuitos		EV000494
Diámetro exterior aprox.		11
Temperatura de funcionamiento, flexible		-25 - 70
Temperatura de funcionamiento, fija/rígido		-25 - 70
Categoría		EV000154
Valor NVP		66.5
Resistente a los rayos ultravioleta		No
Peso		0.614

## Approvals

North America Certification		UL listed, CSA certified
Specially designed for North America		No

## Dimensions



Supply cable, prefabricated on one side

## Additional product information (links)

SmartWire-DT product range catalog	<a href="http://ecat.moeller.net/flip-cat/?edition=SWKAT&amp;startpage=Titel">http://ecat.moeller.net/flip-cat/?edition=SWKAT&amp;startpage=Titel</a>
f1=1457&f2=1181&f3=1530;Download Wizard SWD-ASSIST	<a href="http://applications.eaton.eu/sdlc?LX=11&amp;amp">http://applications.eaton.eu/sdlc?LX=11&amp;amp</a>
Product overview WEB)	<a href="http://www.eaton.eu/swd">http://www.eaton.eu/swd</a>