



MB-Power-Leitung, IP67, 4 m, 4-polig, einseitig konfektioniert mit Buchse 7/8" gewinkelt



Typ SWD4-4LR4P-R
Katalog Nr. 183199
Alternate Catalog No. SWD4-4LR4P-R

Abbildung ähnlich

Lieferprogramm

Sortiment			SmartWire-DT Zusatzausrüstung
Grundfunktion			Versorgungsleitung
Funktion			zum direkten Anschluss der Spannungsversorgung an IP67 SWD-Teilnehmer EU6E., EU8E..
Beschreibung			4-polig einseitig konfektioniert mit Buchse 7/8" gewinkelt
Länge		m	4
Hinweis zur Länge			pro Stück
Anbindung an SmartWire-DT			ja
Schutzart (IEC/EN 60529, EN50178, VBG 4)			IP67

Technische Daten

Mechanische Umgebungsbedingungen

Schutzart (IEC/EN 60529, EN50178, VBG 4)			IP67
--	--	--	------

Klimatische Umgebungsbedingungen

Betriebsumgebungstemperatur (IEC 60068-2)		°C	
Max. Betriebsumgebungstemperatur		°C	+ 70
Betauung			zulässig

Daten für Bauartnachweis nach IEC/EN 61439

Technische Daten für Bauartnachweis			
Verlustleistung statisch, stromunabhängig	P _{vs}	W	0
Verlustleistungsabgabevermögen	P _{ve}	W	0
Min. Betriebsumgebungstemperatur		°C	-25
Max. Betriebsumgebungstemperatur		°C	70
Schutzart			IP67
Bauartnachweis IEC/EN 61439			
10.2 Festigkeit von Werkstoffen und Teilen			
10.2.2 Korrosionsbeständigkeit			
			Anforderungen der Produktnorm sind erfüllt.
10.2.3.1 Wärmebeständigkeit von Umhüllung			
			Anforderungen der Produktnorm sind erfüllt.
10.2.3.2 Widerstandsfähigkeit Isolierstoffe gewöhnliche Wärme			
			Anforderungen der Produktnorm sind erfüllt.
10.2.3.3 Widerstandsfähigkeit Isolierstoffe außergewöhnliche Wärme			
			Anforderungen der Produktnorm sind erfüllt.
10.2.4 Beständigkeit gegen UV-Strahlung			
			Anforderungen der Produktnorm sind erfüllt.
10.2.5 Anheben			
			Nicht zutreffend, da die gesamte Schaltanlage bewertet werden muss.
10.2.6 Schlagprüfung			
			Nicht zutreffend, da die gesamte Schaltanlage bewertet werden muss.
10.2.7 Aufschriften			
			Anforderungen der Produktnorm sind erfüllt.
10.3 Schutzart von Umhüllungen			
			Anforderungen der Produktnorm sind erfüllt.
10.4 Luft- und Kriechstrecken			
			Anforderungen der Produktnorm sind erfüllt.
10.5 Schutz gegen elektrischen Schlag			
			Nicht zutreffend, da die gesamte Schaltanlage bewertet werden muss.
10.6 Einbau von Betriebsmitteln			
			Nicht zutreffend, da die gesamte Schaltanlage bewertet werden muss.
10.7 Innere Stromkreise und Verbindungen			
			Liegt in der Verantwortung des Schaltanlagenbauers.
10.8 Anschlüsse für von außen eingeführte Leiter			
			Liegt in der Verantwortung des Schaltanlagenbauers.
10.9 Isolationseigenschaften			
10.9.2 Betriebsfrequente Spannungsfestigkeit			
			Liegt in der Verantwortung des Schaltanlagenbauers.
10.9.3 Stoßspannungsfestigkeit			
			Liegt in der Verantwortung des Schaltanlagenbauers.

10.9.4 Prüfung von Umhüllungen aus Isolierstoff		Liegt in der Verantwortung des Schaltanlagenbauers.
10.10 Erwärmung		Erwärmungsberechnung liegt in der Verantwortung des Schaltanlagenbauers. Eaton liefert die Daten zur Verlustleistung der Geräte.
10.11 Kurzschlussfestigkeit		Liegt in der Verantwortung des Schaltanlagenbauers.
10.12 Elektromagnetische Verträglichkeit		Liegt in der Verantwortung des Schaltanlagenbauers.
10.13 Mechanische Funktion		Für das Gerät sind die Anforderungen erfüllt, sofern Angaben der Montageanweisung (IL) beachtet werden.

Technische Daten nach ETIM 8.0

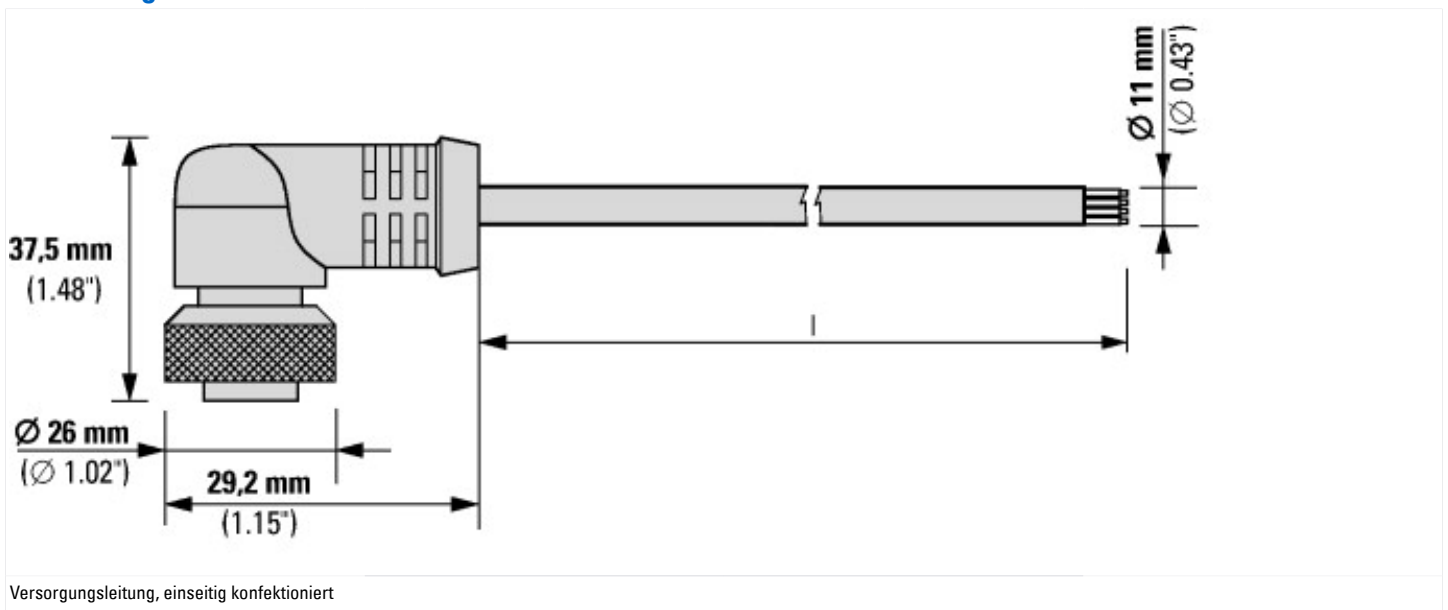
Kabel/Leitungen unkonfektioniert (EG000001) / Daten- und Kommunikationskabel (EC003249)		
Elektro-, Automatisierungs- und Prozessleittechnik / Kabel, Leitung / Kommunikationskabel / Daten- und Kommunikationskabel (Kupfer) (ec @ss10.0.1-27-06-18-01 [AKE197014])		
Leiter-Material		sonstige
Leiter-Oberfläche		blank
Leiterdurchmesser	mm	1.5
Leiternennquerschnitt	mm ²	0,5
AWG-Größe		20
Leiter-Klasse		Kl.2 = mehrdrätig
Ader-Zahl		4
Anzahl der Verseilelemente		26
Verseilelement		Paare
Werkstoff der Aderisolation		sonstige
Spezifizierung Aderisolation		sonstige
Aderkennzeichnung nach HD 308 S2		
Ader-Kennzeichnung		Farbe
Schirm über Verseilelement		Folie
Verseilung		Bündel
Schirm über Verseilung		ohne
Kabel längswasserdicht		ja
Kabel querwasserdicht		ja
Geeignet zur Verlegung im Erdreich		nein
Zulässige Art der Installation im Erdreich		sonstige
Schutzmantel		sonstige
Mantelmaterial		Polyvinylchlorid (PVC)
Spezifizierung Mantelmaterial		
Mantel-Farbe		schwarz
Bewehrung/Armierung		ohne
Material Bewehrung		
Kabelgeometrie		rund
Brandverhaltensklasse nach EN 13501-6		ohne
Rauchentwicklungsklasse nach EN 13501-6		ohne
Abtropfverhaltensklasse nach EN 13501-6		ohne
Säureentwicklungsklasse nach EN 13501-6		ohne
Halogenfrei nach EN 60754-1/2		nein
Halogenfrei nach IEC 60754-2		nein
Flammwidrig		nach IEC/EN 60332-1-2
Raucharm nach EN 61034-2		nein
Raucharm nach IEC 61034-2		nein
Ölbeständig nach EN 60811-404		ja
Ölbeständig nach IEC 60811-404		ja
Isolationserhalt nach IEC 60331		nein
Funktionserhalt		ohne
Außendurchmesser ca.	mm	11
Min. zulässiger Biegeradius, flexibler Einsatz mit Zwangsführung	mm	
Min. zulässiger Biegeradius, flexibler Einsatz/freie Bewegung	mm	
Min. zulässiger Biegeradius, stationärer Einsatz/fest verlegt	mm	64
Zul. Kabelaußentemperatur bei Montage/Handling	°C	-25 - 70

Zul. Kabelaußentemperatur nach Montage ohne Erschütterung	°C	-25 - 70
Kategorie		sonstige
NVP-Wert	%	66.5
UV-beständig		nein
Zertifiziert für Schiffsanwendungen		nein
Trennungsklasse nach EN 50174-2		
Geeignet als Telefonkabel		nein
Geeignet als Computer-Datenkabel		nein
Geeignet als Signalkabel		ja
Gewicht	kg/km	0.614
Kompatibel mit Grade2TV nach XP-C 90-483		nein
Kompatibel mit Grade3TV nach XP-C 90-483		nein

Approbationen

North America Certification		UL listed, CSA certified
Specially designed for North America		No

Abmessungen



Weitere Produktinformationen (Verlinkungen)

Sortimentskatalog SmartWire-DT	http://ecat.moeller.net/flip-cat/?edition=SWKAT&startpage=Titel
f1=1457&f2=1181&f3=1530;Download Wizard SWD-ASSIST	http://applications.eaton.eu/sdlc?LX=11&
Produktübersicht (WEB)	http://www.eaton.eu/swd