



Control panel with PLC for rear mounting; 24VDC;7-Inches PCT-Display; 1024x600;2xEthernet;1xRS232;1xRS485;1xCAN;1xSD slot;PLC function can be fitted by user



Referencia XV-313-70-B00-A00-1C
Catalog No. 179671
Alternate Catalog No. XV-313-70-B00-A00-1C

Similar to illustration

Delivery program

Product range			XV300 7"
Product range			XV-313
Function			HMI-PLC (integrated SPS function)
Description			Control panel with PLC for rear mounting
Common features of the model series			Ethernet interface CAN USB device USB Host RS232 RS485 Slot for SD card Operating System Windows Embedded Compact 7 pro Integrated Runtime visualization software license
Display - Type			Color display, TFT, anti-glare
Touch-technology			Capacitive multi-touch technology (PCT)
Number of colours			16777216 (Color depth 24 bit)
Resolution		Pixel	WSVGA 1024 x 600
Portrait format			yes
Screen diagonal		Inch	7 widescreen
Model			Plastic enclosure and glass panel in aluminum mounting frame
Operating system			Windows Embedded Compact 7 Pro
PLC-licence			PLC licence inclusive
License certificates for onboard interfaces			Not required
built-in interfaces			1 x Ethernet 10/100 Mbps 1 x RS232 1 x RS485 1 x USB host 2.0 1 x USB device 1 x CANopen®/easyNet
Front type			Anti-glare tempered glass without bezel
Utilization			Rear mounting
Slots			for SD card: 1
Memory card automation			Optionally with SD card -> article no. 181638
Pluggable communication cards (optional)			no
Touch sensor			Multi-touch touch panel
Heat dissipation		W	14.4

Technical data

Display

Display - Type			Color display, TFT, anti-glare
Screen diagonal		Inch	7 widescreen
Resolution		Pixel	WSVGA 1024 x 600
Visible screen area		mm	153.6 x 90.0
Format			16:9
Number of colours			16777216 (Color depth 24 bit)
Contrast ratio (Normally)			Normally 850:1

Brightness		cd/m ²	Normally 400
Back-lighting			LED dimmable via software
Service life of back-lighting		h	Normally 50000

Operation

Technology			Projected Capacitive Touch (PCT)
Touch sensor			Multi-touch touch panel

System

Processor			ARM Cortex-A9 800 MHz
Internal memory			DRAM: 512 MB RAM Flash: 1GB SLC NVRAM: 128kB Retain
External memory			SD card, Type: SDSC, SDHC
Cooling			Fanless CPU and system cooling, natural convection-based passive cooling
Back-up of real-time clock			
Battery (service life)			non-replaceable, BR2330 soldered in
Backup (time at zero voltage)			Normally 10 years

Engineering

Visualisation software			GALILEO XSOF-CODESYS
PLC-Programming software			XSOF-CODESYS-2 XSOF-CODESYS-3
Target and web visualization			Yes
PLC-licence			PLC licence inclusive
Operating system			Windows Embedded Compact 7 Pro

Interfaces, communication


built-in interfaces			1 x Ethernet 10/100 Mbps 1 x RS232 1 x RS485 1 x USB host 2.0 1 x USB device 1 x CANopen@/easyNet
USB Host			USB 2.0, not galvanically isolated
USB device			USB 2.0, not galvanically isolated
RS-232			Not galvanically isolated, 9-pin D-sub plug, UNC
RS-485			Not galvanically isolated, 9-pin D-sub plug, UNC
CAN			Not galvanically isolated, 9-pin D-sub plug, UNC
Slots			for SD card: 1
Ethernet			10/100 Mbps

Power supply

Nominal voltage			24 V DC SELV (safety extra low voltage)
permissible voltage			Effective: 19.2-30.0 V DC (rated operating voltage -20%/+25%) Absolute with ripple: 18,0-31,2 V DC Battery powered: 18,0-31,2 V DC (rated operating voltage -25%/+30%) 35 V DC for a duration of < 100 ms
Voltage dips		ms	≤ 10 ms from rated voltage (24 V DC) 5 ms from undervoltage (19.2 V DC)
Power consumption	P _{max.}	W	14.4
Power consumption		W	Normally 14
Heat dissipation		W	14.4
Note on heat dissipation			Heat dissipation with power consumption for 24 V 11.9 W for basic device + 2.5 W for USB module
Protection against polarity reversal			yes
Type of fuse			Yes (fuse not accessible)
Potential isolation			no

General

Housing material			Insulated material black
Front type			Anti-glare tempered glass without bezel
Dimensions (W x H x D)		mm	209 x 151 x 51
flush mounted			Clearance: W x H x D ≥ 30 mm (1.18") Inclination from vertical: ±45° (if using natural convection) Material thickness at the rear-wall installation point: D = 1.5 mm (0.059") ± 0.1 mm (0.004")
Weight		kg	0.8

Degree of protection (IEC/EN 60529, EN50178, VBG 4)			IP65 (in the front as per EN 60529-1), IP20 (on rear as per EN 60529-1) NEMA 4X NEMA12 (as per NEMA 250-2003)
Approvals			
Approvals			cUL 61010-2-201
shipping classification			DNV GL
			
Applied standards and directives			
EMC			2004/108/EEC
Emitted interference			IEC/EN 61000-6-4
Interference immunity			IEC/EN 61000-6-2
Product standards			EN50178/IEC/EN 61131-2
Mechanical shock resistance		g	15g / 11ms
Vibration			5...9 Hz +- 3.5 mm 9...60 Hz +- 0.15 mm 60...150 Hz ± 2 g
Free fall, packaged		m	IEC/EN 60068-2-31
RoHS			conform

Environmental conditions

Climatic environmental conditions			
Climatic proofing			Cold to EN 60068-2-1 Dry heat to IEC 60068-2-2 Damp heat as per EN 60068-2-3
Air pressure (operation)		hPa	795 - 1080
Temperature			
Storage / Transport	g	°C	-20 - +60
Operating ambient temperature min.		°C	0
Operating ambient temperature max.		°C	+ 50
Relative humidity			
Condensation			Non-condensing
Relative humidity			10 - 95%, non-condensing

Design verification as per IEC/EN 61439

Datos técnicos para la verificación del diseño			
Disipación térmica estática, en función de la intensidad	P_{Vs}	W	14.4
Temperatura ambiente mínima de funcionamiento		°C	0
Temperatura ambiente máxima de funcionamiento		°C	50
Grado de protección			IP65 (in the front as per EN 60529-1), IP20 (on rear as per EN 60529-1) NEMA 4X
Verificación de diseño IEC / EN 61439			
10.2 Resistencia de materiales y piezas			
10.2.2 Resistencia a la corrosión			Cumple con los requisitos de la norma del producto.
10.2.3.1 Verificación de la estabilidad térmica de los armarios			Cumple con los requisitos de la norma del producto.
10.2.3.2 Verificación de la resistencia de los materiales aislantes en condiciones de calor normales			Cumple con los requisitos de la norma del producto.
10.2.3.3. Verificación de la resistencia de los materiales aislantes al calor excesivo y al fuego debido a los efectos eléctricos internos			Cumple con los requisitos de la norma del producto.
10.2.4 Resistencia a radiación ultravioleta (UV)			Por favor, pregunte.
10.2.5 Elevación			No se aplica, ya que todo el equipo de conmutación debe ser evaluado.
10.2.6 Impacto mecánico			No se aplica, ya que todo el equipo de conmutación debe ser evaluado.
10.2.7 Inscripciones			Cumple con los requisitos de la norma del producto.
10.3 Grado de protección de montajes			Cumple con los requisitos de la norma del producto.
10.4 Distancias de separación y fuga			Cumple con los requisitos de la norma del producto.
10.5 Protección contra descargas eléctricas			No se aplica, ya que todo el equipo de conmutación debe ser evaluado.
10.6 Incorporación de dispositivos y componentes de conmutación			No se aplica, ya que todo el equipo de conmutación debe ser evaluado.

10.7 Conexiones y circuitos eléctricos internos		Es responsabilidad del cuadrista.
10.8 Conexiones de conductores externos		Es responsabilidad del cuadrista.
10.9 Propiedades de aislamiento		
10.9.2 Resistencia eléctrica de frecuencia de alimentación		Es responsabilidad del cuadrista.
10.9.3 Tensión de impulso soportada		Es responsabilidad del cuadrista.
10.9.4 Pruebas de armarios hechos de material aislante		Es responsabilidad del cuadrista.
10.10 Aumento de la temperatura		El cuadrista es responsable del cálculo del aumento de la temperatura. Eaton proporcionará datos de disipación de calor para los dispositivos.
10.11 Resistencia a los cortocircuitos		Es responsabilidad del cuadrista.
10.12 Compatibilidad electromagnética		Es responsabilidad del cuadrista.
10.13 Función mecánica		El dispositivo cumple los requisitos, siempre que se observe la información del folleto de instrucciones (IL).

Technical data ETIM 7.0

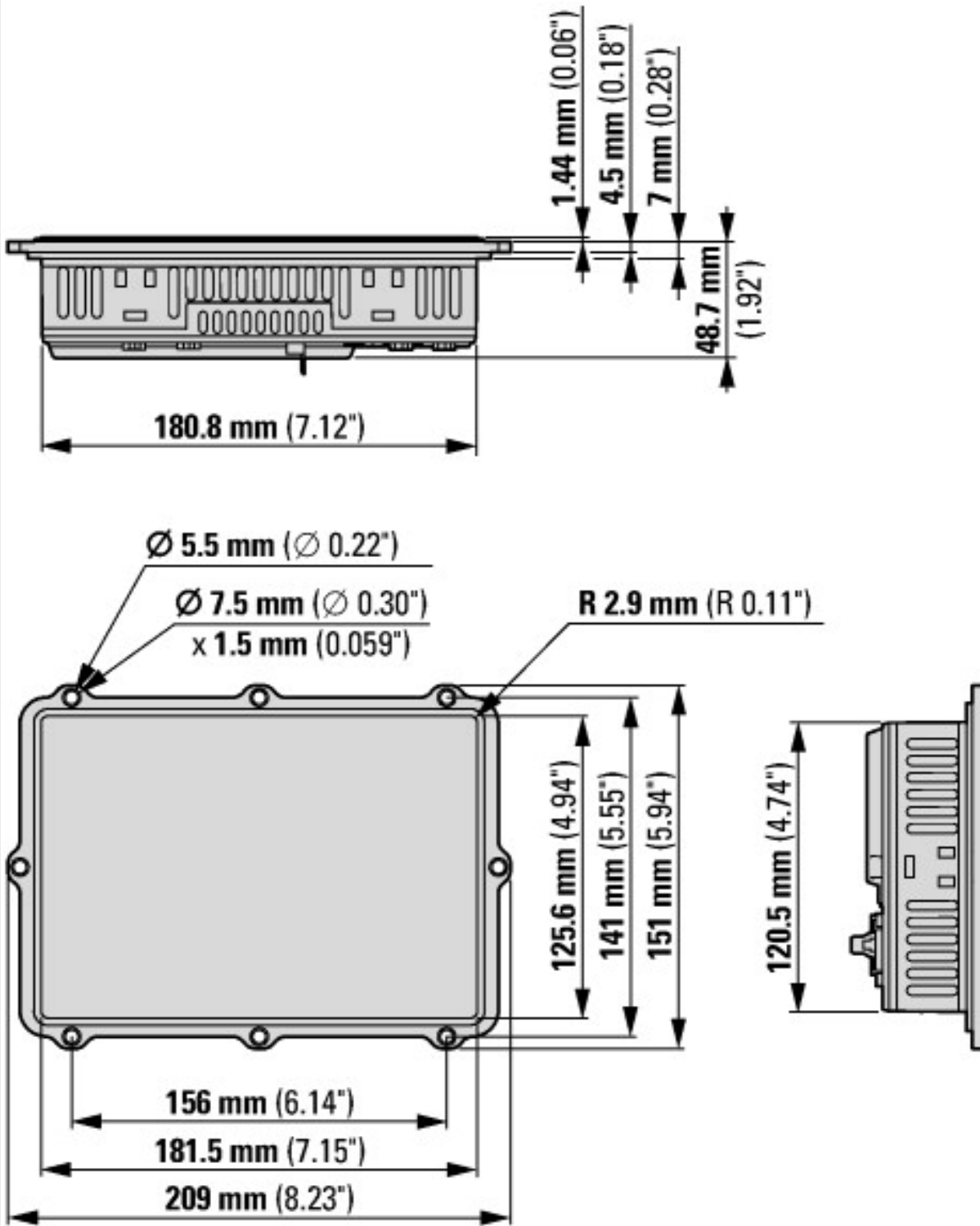
PLCs (EG000024) / Terminales de diálogo (pantalla) (EC001412)		
Tecnología electrónica, de automatización y de mando de procesos / Componentes de visualización y de servicio / Panel (HMI) / Graphic panel (HMI) (ec@ss10.0.1-27-33-02-01 [AFX016003])		
Tensión de alimentación AC 50 Hz	Volt	0 - 0
Tensión de alimentación AC 60 Hz	Volt	0 - 0
Tensión de alimentación DC	Volt	19.2 - 30
Tipo de tensión de tensión de alimentación		CC
Número de interfaces HW Ethernet industrial		1
Número de interfaces HW PROFINET		0
Número de interfaces HW RS232		1
Número de interfaces HW RS422		0
Número de interfaces HW RS485		1
Número de interfaces HW en serie TTY		0
Número de interfaces HW USB		2
Número de interfaces HW en paralelo		0
Número de interfaces HW sin cables		0
Número de interfaces HW Otras		1
Con interfaces SW		Sí
Protocolo de soporte para TCP/IP		Sí
Protocolo de soporte para PROFIBUS		No
Protocolo de soporte para CAN		Sí
Protocolo de soporte para INTERBUS		No
Protocolo de soporte para ASI		No
Protocolo de soporte para EIB		No
Protocolo de soporte para MODBUS		Sí
Protocolo de soporte para autopista de datos		No
Protocolo de soporte para DeviceNet		No
Protocolo de soporte para SUCONET		No
Protocolo de soporte para LON		No
Protocolo de soporte para PROFINET IO		No
Protocolo de soporte para PROFINET CBA		No
Protocolo de soporte para SERCOS		No
Protocolo de soporte para Foundation Fieldbus		No
Protocolo de soporte para Ethernet/IP		Sí
Protocolo de soporte para AS-Interface Safety at Work		No
Protocolo de soporte para DeviceNet Safety		No
Protocolo de soporte para INTERBUS-Safety		No
Protocolo de soporte para PROFIsafe		No
Protocolo de soporte para SafetyBUS p		No
Protocolo de soporte para otros sistemas de buses		No
Estándar de radio Bluetooth		No
Estándar de radio WLAN 802.11		No
Radio estándar GPRS		No

Radio estándar GSM		No
Radio estándar UMTS		No
Maestro de enlace E/S		No
Tipo de pantalla		TFT
Con pantalla a color		Sí
Número de visualizador de color/escala de grises		16777216
Número de escalas azul/gris de la pantalla		0
Diagonal pantalla	Inch	7
Resolución horizontal máx., pantalla		1024
Resolución vertical máx., pantalla		600
Memoria de proyecto/usuario útil	kiloByte (1000 Byte)	512000
Con teclado numérico		No
Con teclado alfanumérico		No
Número de botones de funciones, programables		0
Con indicación de mensaje		Sí
Con sistema de mensajes (incl. búfer y confirmación)		Sí
Posibilidad de representación (salida) de valores de procesos		Sí
Posibilidad de valor (entrada) predeterminado de proceso		Sí
Con recetas		Sí
Número de niveles de contraseña		200
Salida de impresora disponible		Sí
Número de idiomas en línea		100
Componentes de software adicionales, cargables		Sí
Grado de protección (IP), lado delantero		IP65
Intervalo de temperatura de funcionamiento	Degrees celsius	0 - 50
Montaje en raíles posible		No
Montaje en pared/montaje directo		No
Apto para funciones de seguridad		No
Anchura de la parte frontal	Millimeter	181.5
Altura de la parte frontal	Millimeter	125.6
Profundidad	Millimeter	50.1

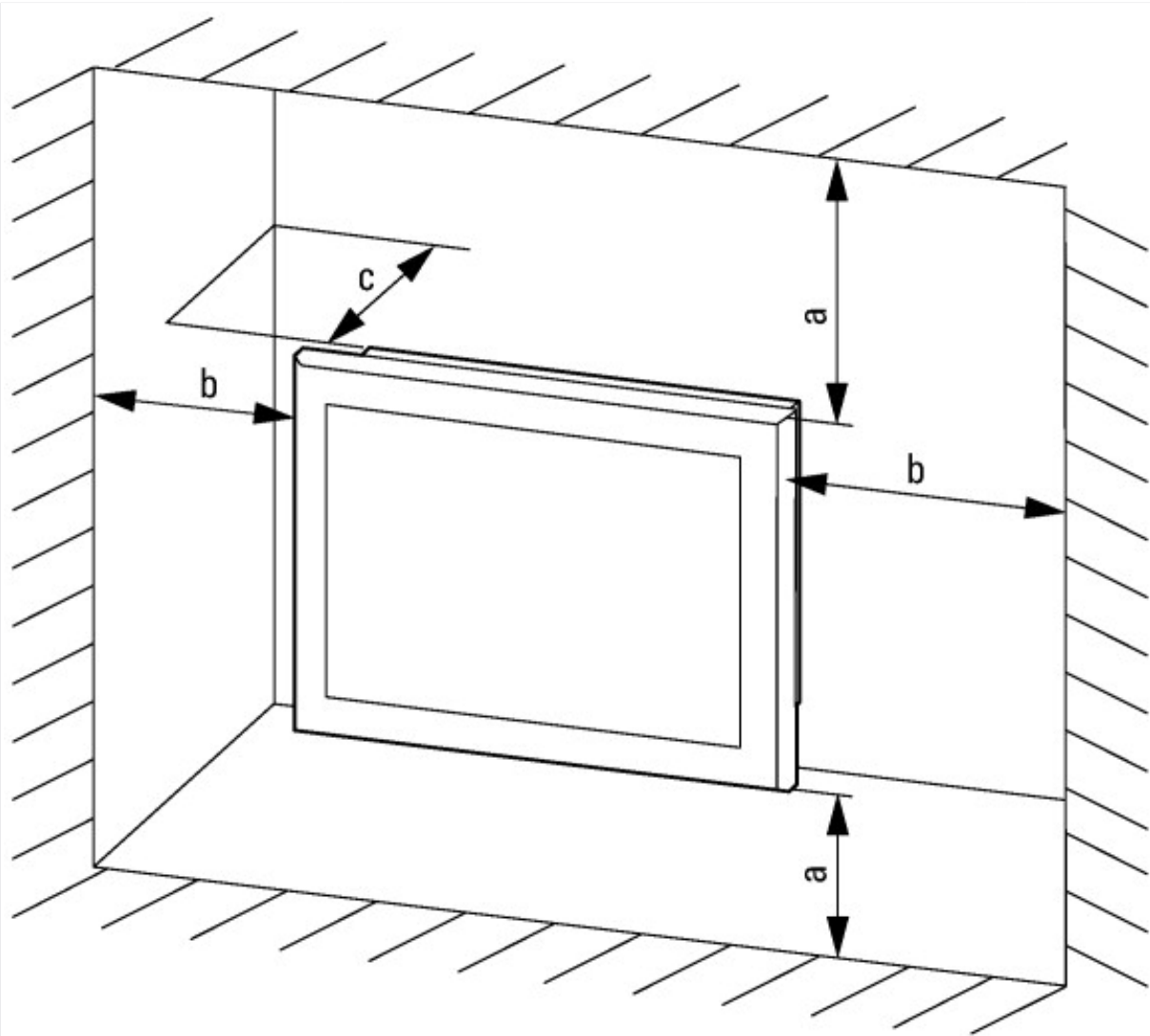
Approvals

Product Standards		UL 61010-2-201; IEC/EN 61131-2; CE
UL File No.		E205091
North America Certification		UL listed, certified by UL for use in Canada
Specially designed for North America		No
Current Limiting Circuit-Breaker		No
Degree of Protection		IEC: IP65, NA: NEMA4X, NEMA12

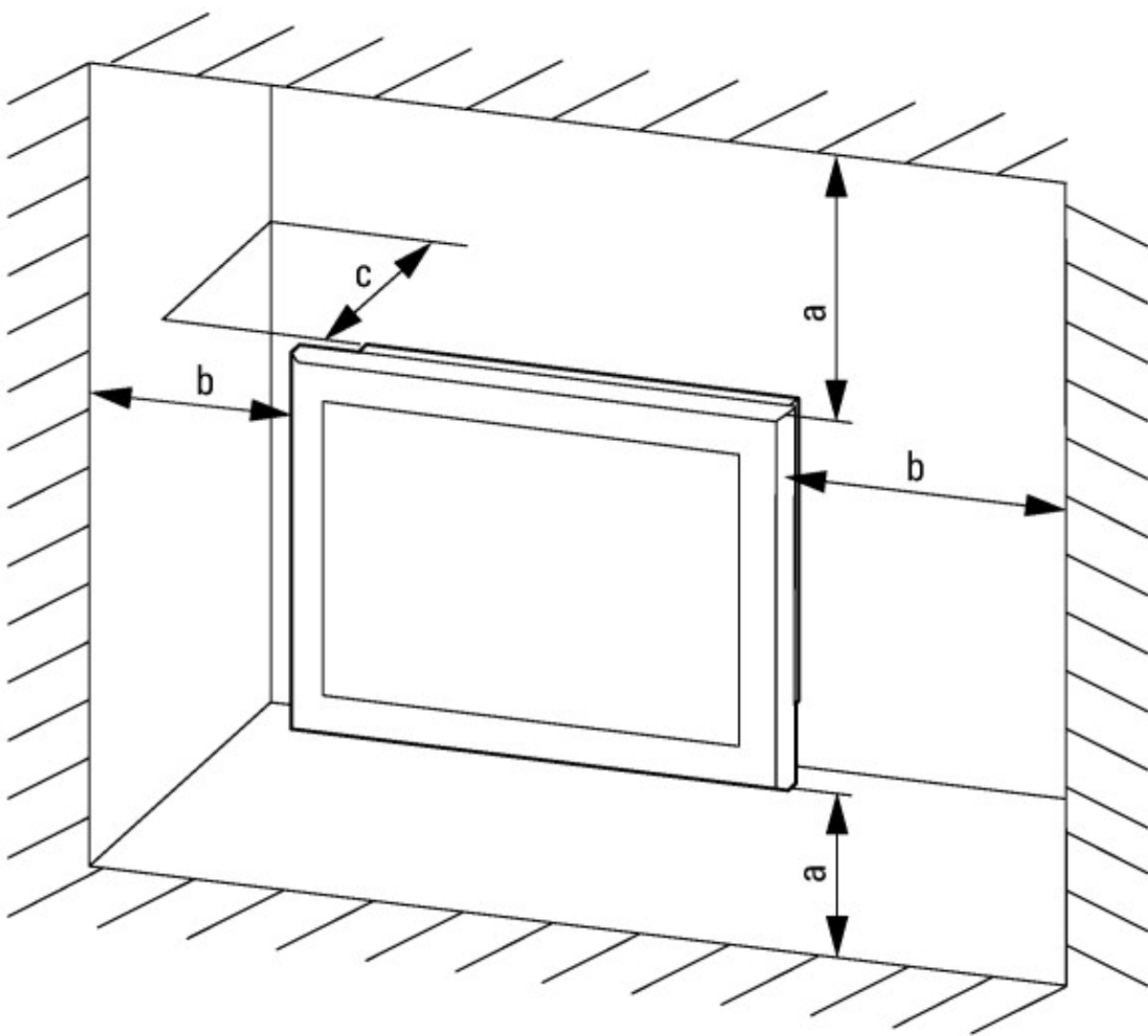
Dimensions



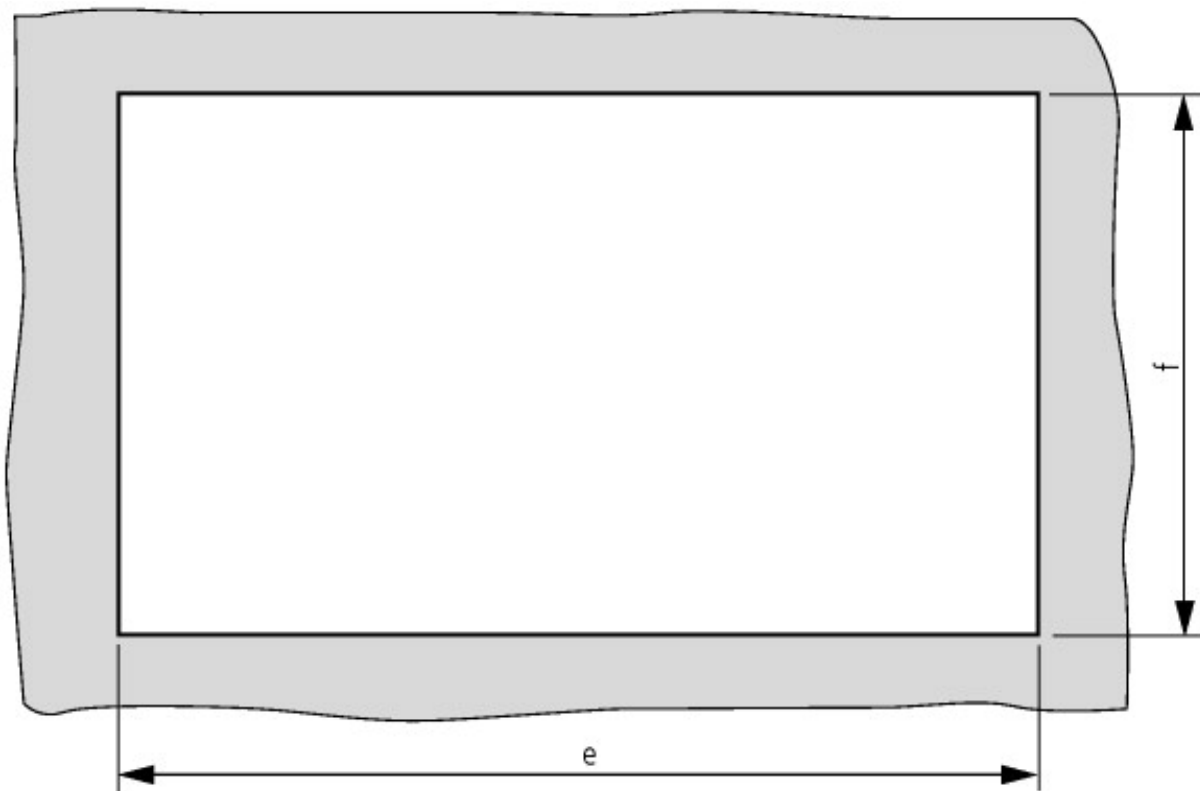
XV-313-... multi-touch panel with 7" screen diagonal; version: rear mounting



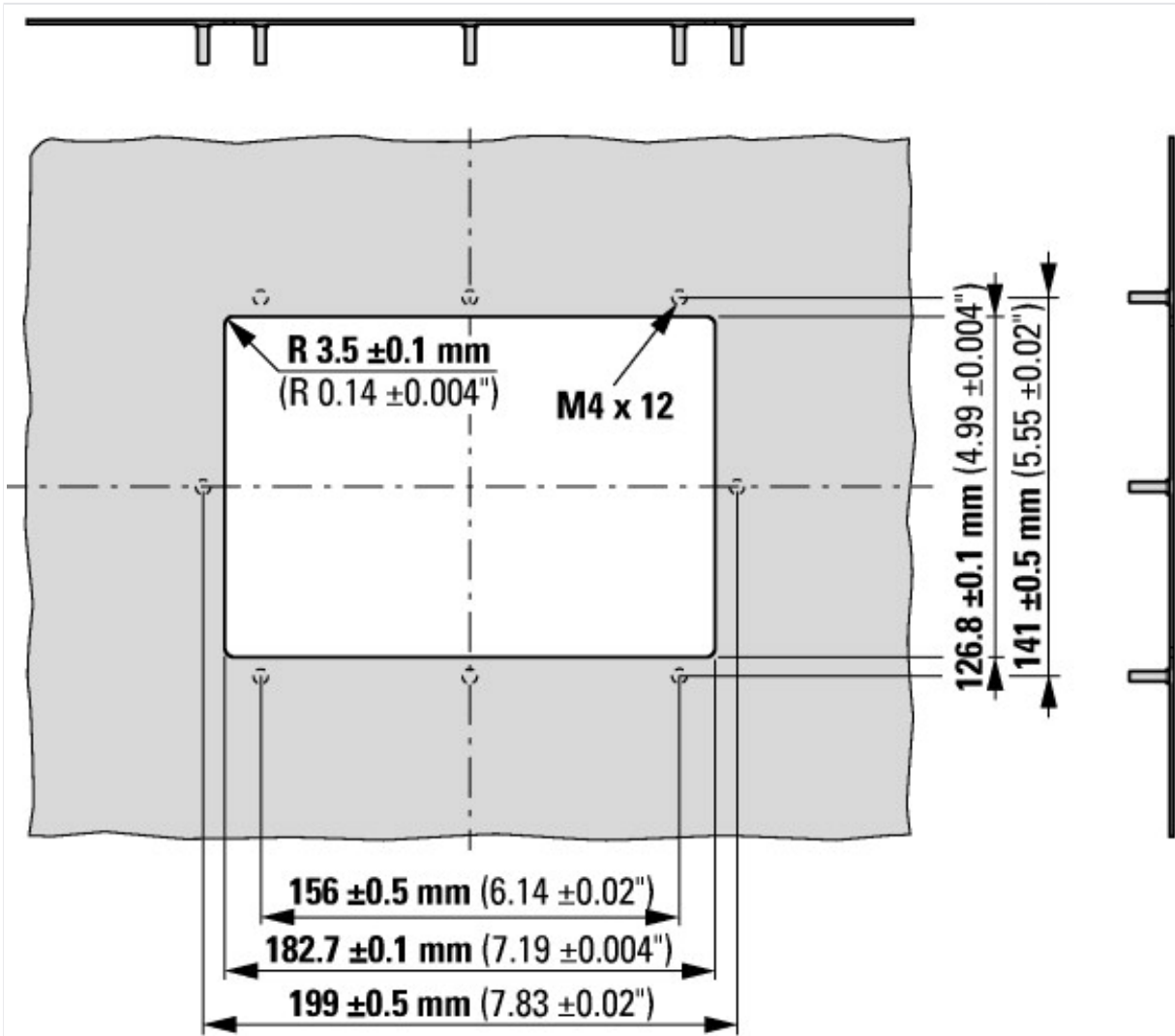
$a, b, c \geq 30 \text{ mm}, 0 \leq T \leq 50 \text{ }^\circ\text{C}$



$d = 1.5 \text{ mm}, \# = 45^\circ$



$e = 182.7 \text{ mm}, f = 126.8 \text{ mm}$



Control panel plate for XV-313-70-...

Additional product information (links)

f1=1454&f2=1242&f3=1773;Download Software GALILEO

<http://applications.eaton.eu/sdlc?LX=11&>

Product overview (WEB)

<http://www.eaton.eu/XV300>