



Betjeningspanel, 24 VDC, 10.1-tommers PCT-display, 1024 x 600 piksler, 2x ethernet, 1x RS232, 1x RS485, 1x CAN, 1x Profibus, 1x SD-kortspor, PLS-funksjon kan etterinnst.



**Type** XV-303-10-C02-A00-1B  
**Catalog No.** 179664  
**Alternate Catalog No.** XV-303-10-C02-A00-1B  
**EL-Nummer** 4501309


## Leveringsprogram

Sortiment			XV300 10,1"
Sortiment			XV-303
Funksjon			HMI-PLC (SPS-funksjon, ettermonterbar)
Beskrivelse			Betjeningspanel med Profibus og 2. Ethernet-grensesnitt
Felles egenskaper for serien			Ethernet-grensesnitt CAN USB-Device USB-Host RS232 RS485 Spør for SD-kort Operativsystem Windows Embedded Compact 7 pro Visualiseringsprogramvare Runtime, lisens integrert
Skjerm - type			Fargedisplay, TFT, blendingsfritt
Berøringsteknologi			Kapasitiv multitouch (PCT)
Antall farger			16777216 (fargedybde 24 Bit)
Kontrast		Piksler	WSVGA 1024 x 600
høydeformat			ja
Diagonal skjermstørrelse		tommer	10,1 widescreen
Utførelse			Kunststoffkapsling og glassfront i kunststofframme
Operativsystem			Windows Embedded Compact 7 Pro
PLC--lisens			Art.-nr. 181585 LIC-PLC-A kan ettermonteres
Lisensdokumenter for grensesnitt på kortet			er ikke påkrevd
integreerte grensesnitt			2 x Ethernet 10/100 Mbps 1 x RS232 1 x RS485 1 x CANopen®/easyNet 1 x USB-Host 2.0 1 x USB-Device 1 x PROFIBUS/MPI
Utførelse front			Herdet, refleksjonsreduert glass i kunststofframme
Anvendelse			montasje
Spør			for SD-kort: 1
Minnekort automatisering			valgfritt med SD-kort -> Art.nr. 181638
Pluggbare kommunikasjonsmoduler (tillegg)			nei
Touchsensor			Flerfinger-berøringspanel
Varmetap		W	18

## Tekniske data

Skjerm - type			Fargedisplay, TFT, blendingsfritt
Diagonal skjermstørrelse		tommer	10,1 widescreen
Kontrast		Piksler	WSVGA 1024 x 600
Synlig bliledflate		mm	222.72 x 125.28
Format			16:9
Antall farger			16777216 (fargedybde 24 Bit)
Kontrastforhold			typisk 500:1
lysstyrke		cd/m <sup>2</sup>	typisk 400

Bakrunnsbelysning			LED kan dempes via programvare
Bakrunnsbelysningens levetid		h	typisk 50000
<b>Betjening</b>			
Teknologi			Projected Capacitive Touch (PCT)
Touchsensor			Flerfinger-berøringspanel
<b>System</b>			
Prosesor			ARM Cortex-A9 800 MHz
Internt minne			DRAM: 512 MB RAM Flash: 1GB SLC NVRAM: 128kB Retain
Eksternt minne			SD kort type: SDSC, SDHC
Kjøling			CPU- og systemkjøling uten vifte, rent passiv via fri konveksjon
Bufring av sanntidsklokken			
Batteri (levetid)			ikke-utskiftbar, BR2330 loddet inn
Reservetid (i spenningsløs tilstand)			typisk 10 år
<b>Prosjektering</b>			
Visualiseringsprogramvare			GALILEO XSOFT-CODESYS
SPS-programmeringsprogramvare			XSOFT-CODESYS-2 XSOFT-CODESYS-3
Target- og web-visualisering			ja
PLC--lisens			Art.-nr. 181585 LIC-PLC-A kan ettermonteres
Operativsystem			Windows Embedded Compact 7 Pro
<b>Grensesnitt, kommunikasjon</b>			
integreerte grensesnitt			2 x Ethernet 10/100 Mbps 1 x RS232 1 x RS485 1 x CANopen®/easyNet 1 x USB-Host 2.0 1 x USB-Device 1 x PROFIBUS/MPI
USB-Host			USB 2.0, ikke galvanisk skilt
USB-Device			USB 2.0, ikke galvanisk skilt
RS-232			ikke galvanisk skilt SUB-D-plugg 9-polet, UNC
RS-485			ikke galvanisk skilt SUB-D-plugg 9-polet, UNC
CAN			ikke galvanisk skilt SUB-D-plugg 9-polet, UNC
Profibus			Profibus DP, ikke galvanisk skilt, SUB-D-kontakt 9-polet, UNC
Spor			for SD-kort: 1
Ethernet			10/100 Mbps
MPI			ja
<b>Spenningsforsyning</b>			
Merkespennning			24 V DC SELV (safety extra low voltage)
tillatt spennning			Effektivt: 19,2-30,0 V DC (merkespenning -20%/+25%) Absolutt med rippel: 18,0-31,2 V DC Batteridrift: 18,0-31,2 V DC (merkespenning -25%/+30%) 35 V DC med en varighet < 100 ms
Spenningsfall		ms	≤ 10 ms fra nominell spenning (24 V DC) 5 ms fra underspenning (19,2 V DC)
Inngangseffekt	P <sub>maks.</sub>	W	maks. 18
Inngangseffekt		W	typ. 18
Varmetap		W	18
Merknad om effekttapet			Effekttap ved strømforbruk 24 V 12 W sokkelmodul + 2,5 W USB modul
Reversspenningsbeskyttelse			ja
sikring			ja (ikke tilgjengelig smeltesikring)
Potensialskille			nei
<b>Generelt</b>			
Skapmateriale			Plast, svart
Utførelse front			Herdet, refleksjonsreduert glass i kunststofframme
Dimensjoner (B x H x D)		mm	269 x 174 x 58
Montasje			Avstand: B x H x T ≥ 30 mm (1,18") Helling loddrett: ± 45 ° (ved naturlig konveksjon)

			Materialtykkelse ved installasjonsåpning: min. 2 mm (0,08 tommer), maks. 5 mm (0,2 tommer)
Vekt		kg	1.13
Kapslingsgrad (IEC/EN 60529, EN50178, VBG 4)			IP65 (front iht. EN 60529-1), IP20 (bak iht. EN 60529-1) NEMA 4X NEMA12 (iht. NEMA 250-2003)
Godkjenninger			
Godkjenninger			cUL 61010-2-201
Skipstillatelser			DNV GL
			
Normer og direktiver som brukes			
EMV			2004/108/EWG
Avgitt interferens			IEC/EN 61000-6-4
Støysikkerhet			IEC/EN 61000-6-2
Produktstandarder			EN50178/IEC/EN 61131-2
Motstand mot mekanisk støt		g	15g / 11ms
Vibrasjon			5...9 Hz +- 3,5 mm 9...60 Hz +- 0,15 mm 60...150 Hz ± 2 g
fritt fall, emballert		m	IEC/EN 60068-2-31
RoHS			konform

### Miljøbetingelser

Klimatiske miljøbetingelser			
Klimamotstandsdyktighet			Kulde i samsvar med EN 60068-2-1 Tørr varme i samsvar med IEC 60068-2-2 Fuktig varme i samsvar med IEC 60068-2-3
Luftrykk (drift)		hPa	795 - 1080
temperatur			
Lagring/transport	θ	°C	-20 - +60
Omgivelsestemperatur ved drift min.		°C	0
Omgivelsestemperatur ved drift maks.		°C	+ 50
Relativ luftfuktighet			
Kondensering			ikke-kondenserende
relativ fuktighet			10 - 95 %, ikke-kondenserende

### Data for konstruksjonsdokumentasjon iht. IEC/EN 61439

Tekniske data for konstruksjonsdokumentasjon			
Tapseffekt statisk, uavhengig av strøm	P <sub>vs</sub>	W	18
Omgivelsestemperatur ved drift min.		°C	0
Omgivelsestemperatur ved drift maks.		°C	50
Kapslingsklasse			IP65 (front iht. EN 60529-1), IP20 (bak iht. EN 60529-1) NEMA 4X
Konstruksjonsdokumentasjon IEC/EN 61439			
10.2 Fasthet for materialer og deler			
10.2.2 Korrosjonsbestandighet			
10.2.3.1 Varmebestandighet med kappe			
10.2.3.2 Motstand for isolasjonsmateriale ved vanlig varme			
10.2.3.3 Motstand for isolasjonsmateriale ved uvanlig varme			
10.2.4 Bestandighet mot UV-stråling			
10.2.5 Løfting			
10.2.6 Slagtest			
10.2.7 Påskrifter			
10.3 Kapslingsgrad for kapper			
10.4 Luft- og krypestrømlengder			

10.5 Beskyttelse mot elektrisk støt		Ikke relevant, da hele koblingsskapet må evalueres.
10.6 Montering av driftsmidler		Ikke relevant, da hele koblingsskapet må evalueres.
10.7 Innvendige strømkretser og forbindelser		Ligger innenfor ansvarsområdet til den som bygger koblingsskapet.
10.8 Kabeltilkoblinger for ledere som føres inn utenfra		Ligger innenfor ansvarsområdet til den som bygger koblingsskapet.
10.9 Isolasjonsegenskaper		
10.9.2 Arbeidsfrekvent spenningsfasthet		Ligger innenfor ansvarsområdet til den som bygger koblingsskapet.
10.9.3 Støtspenningsfasthet		Ligger innenfor ansvarsområdet til den som bygger koblingsskapet.
10.9.4 Kontroll av kapper av isolasjonsmaterial		Ligger innenfor ansvarsområdet til den som bygger koblingsskapet.
10.10 Oppvarming		Oppvarmingsberegningen ligger innenfor ansvarsområdet til den som bygger koblingsskapet. Eaton leverer dataene for apparatens varmetap.
10.11 Kortslutningsstyrke		Ligger innenfor ansvarsområdet til den som bygger koblingsskapet.
10.12 Elektromagnetisk kompatibilitet		Ligger innenfor ansvarsområdet til den som bygger koblingsskapet.
10.13 Mekanisk funksjon		Kravene til apparatet er oppfylt hvis opplysningene i instruksjonsheftet (IL) er fulgt.

## Tekniske data etter ETIM 8.0

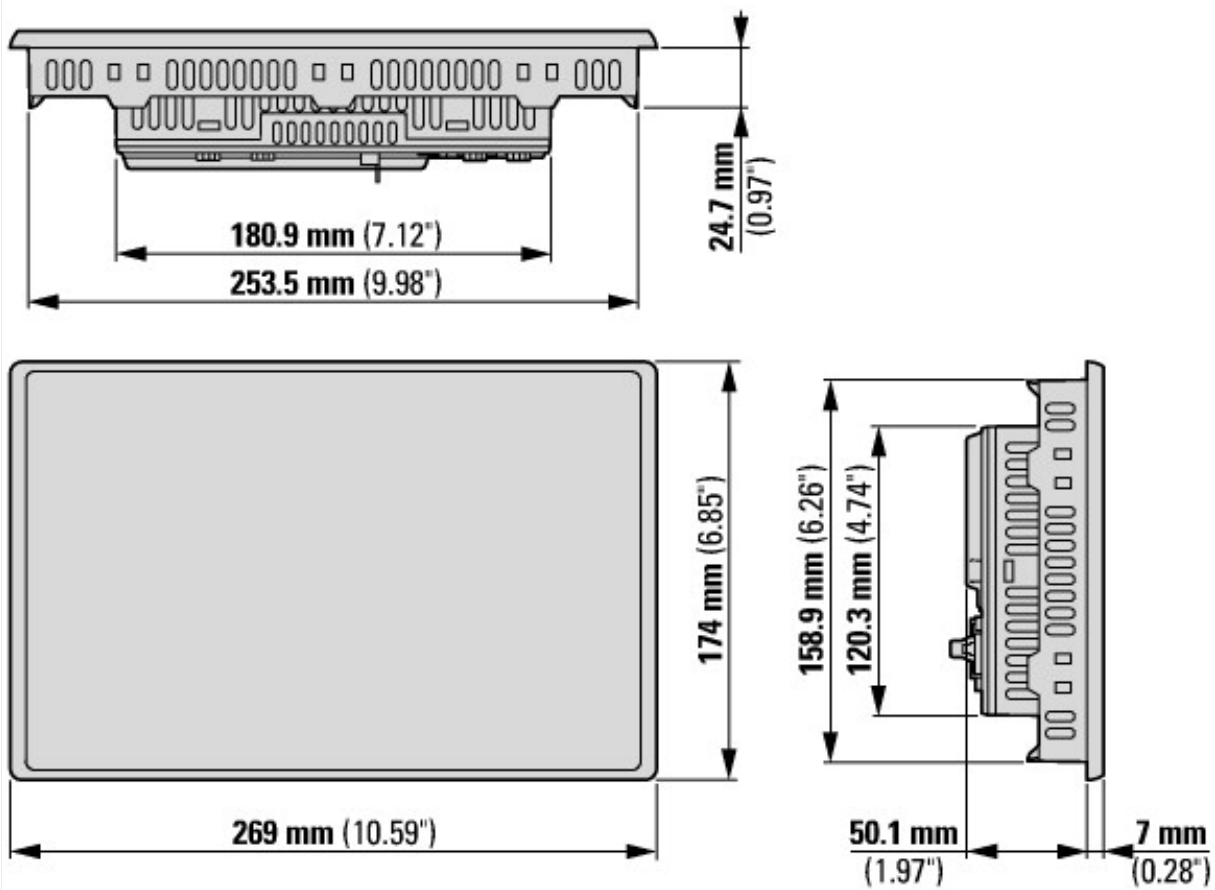
Programmable logic controllers PLC (EG000024) / Grafisk panel (EC001412)		
Electric engineering, automation, process control engineering / Display and control component / Panel (HMI) / Graphic panel (HMI) (ec1@ss10.0.1-27-33-02-01 [AFX016003])		
Forsyningsspenning ved AC 50 Hz		0 - 0
Forsyningsspenning ved AC 60 Hz		0 - 0
Forsyningsspenning ved DC		19.2 - 30
Type matespenning		DC
Antall hardware-grensesnitt industrielt ethernet		2
Antall HF-grensesnitt PROFINET		0
Antall hardware-grensesnitt RS232		1
Antall hardware-grensesnitt RS422		0
Antall hardware-grensesnitt RS485		1
Antall hardware-grensesnitt seriell TTY		0
Antall hardware-grensesnitt USB		2
Antall hardware-grensesnitt parallele		0
Antall HF-grensesnitt Trådløst		0
Antall hardware-grensesnitt andre		2
Med programvaregrensesnitt		Ja
Støtter TCP/IP-protokoll		Ja
Støtter PROFIBUS-protokoll		Ja
Støtter CAN-protokoll		Ja
Støtter INTERBUS-protokoll		Nei
Støtter ASI-protokoll		Nei
Støtter EIB-protokoll		Nei
Støtter Modbus-protokoll		Ja
Støtter Data-Highway-protokoll		Nei
Støtter DeviceNet-protokoll		Nei
Støtter SUCONET-protokoll		Nei
LON-protokoll		Nei
Støtter protokollen for PROFINet IO		Nei
Støtter protokollen for PROFINet CBA		Nei
Støtter SERCOS-protokoll		Nei
Støtter protokollen for Foundation Fieldbus		Nei
Støtter protokollen for Ethernet/IP		Ja
Støtter protokollen for AS-Interface Safety at Work		Nei
Støtter protokollen for DeviceNet Safety		Nei
Støtter INTERBUS Safety protokoll		Nei
Støtter protokollen for PROFIsafe		Nei
Støtter protokollen for SafetyBUS p		Nei
Støtter protokoll for andre bussystemer		Nei
Radiostandard Bluetooth		Nei
Radiostandard WLAN 802.11		Nei

Standardnett GPRS		Nei
Standardnett GSM		Nei
Standardnett UMTS		Nei
IO link master		Nei
Type display		TFT
Med fargedisplay		Ja
Display antall farger/grånyanser		16777216
Antall grå- / blåtoner i displayet		0
Skjermdiagonal		10.1
Maks horisontal oppløsning, display		1024
Maks vertikal oppløsning, display		600
Nyttige prosjektminne/brukerminne		512000
Med taltastatur		Nei
Med alfanumerisk tastatur		Nei
Antall programmerbare funksjonstaster		0
Antall knapper med LED		0
Antall systemknapper		1
Touch teknikk		Kapasitiv multitouch
Med meldingsvarsel		Ja
Med meldingssystem (inkl. buffer og bekreftelse)		Ja
Prosessverdivisning (utgang)		Ja
Prosesstandardverdi (inngang)		Ja
Med kvittering		Ja
Med passordnivåer		200
Skriverutgang tilgjengelig		Ja
Antall online-språk		100
Ekstra programvarekomponenter som kan lastes		Ja
Verneklasse (IP) forside		IP65
NEMA beskyttelsesgrad front		12
Driftstemperaturområde		0 - 50
Skinne monterer er mulig		Nei
Vegg-/direktemontering mulig		Nei
For sikkerhetsfunksjoner		Nei
Frontbredde		269
Fronthøyde		174
Innbyggingsdybde		50.1

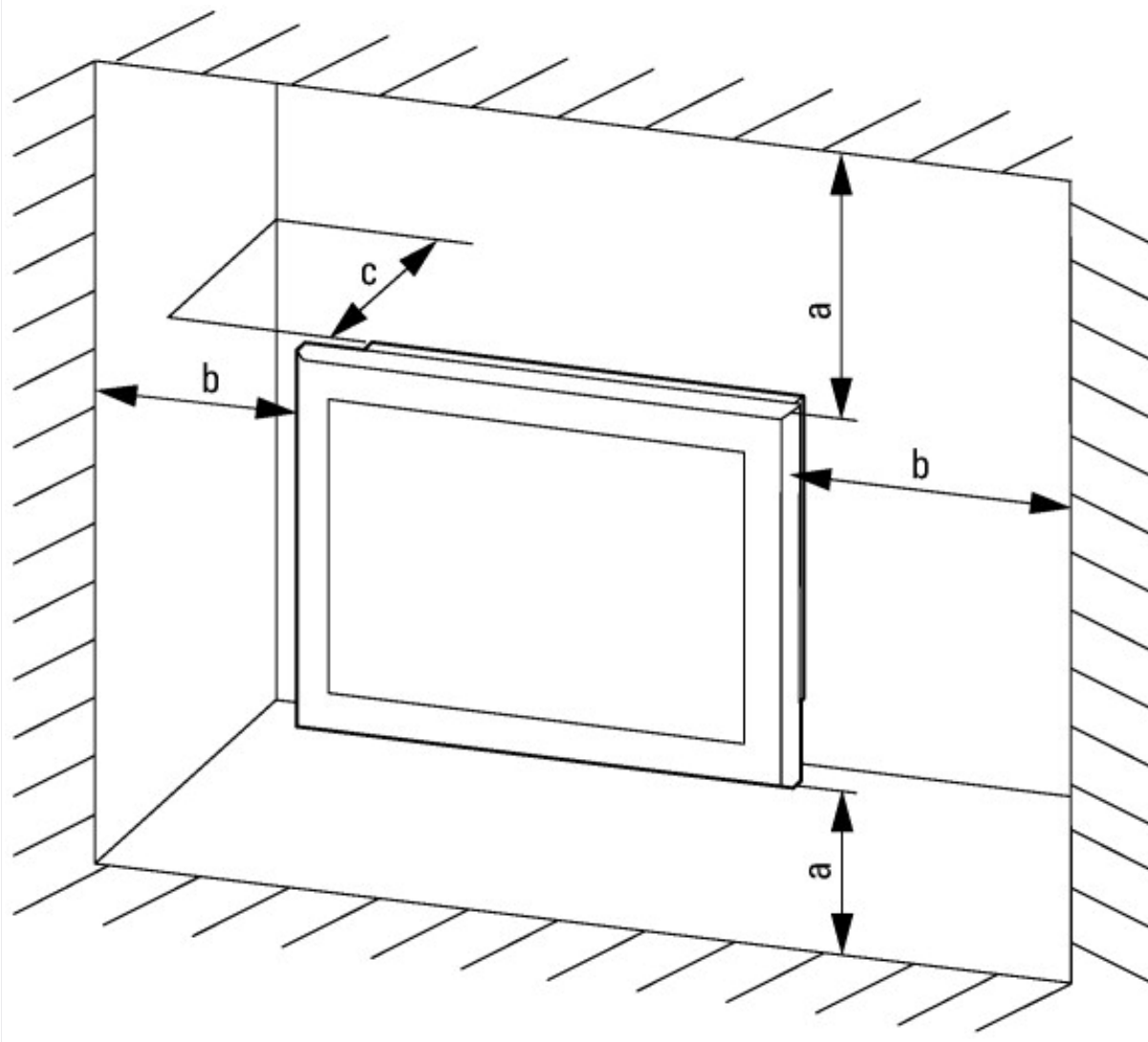
## Godkjenninger

Product Standards		UL 61010-2-201; IEC/EN 61131-2; CE
UL File No.		E205091
North America Certification		UL listed, certified by UL for use in Canada
Specially designed for North America		No
Current Limiting Circuit-Breaker		No
Degree of Protection		IEC: IP65, NA: NEMA4X, NEMA12

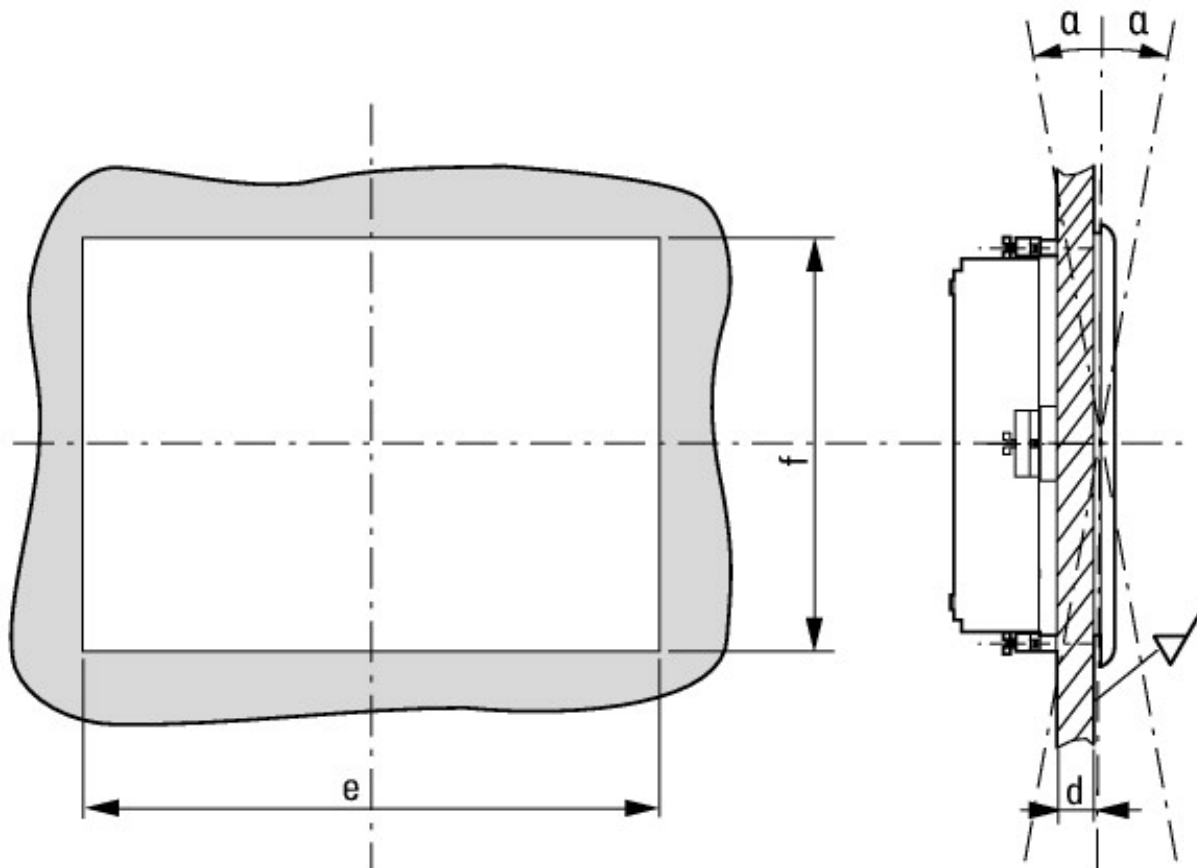
## Dimensjoner



Multiberøringskjerm XV-303-... med 10,1" Skjermdiagonal variant: Montering



a, b, c ≥ 30 mm, 0 ≤ T ≤ 50 °C



2 mm ≤ d ≤ 5 mm, e = 255,5 mm, f = 160,5 mm, # = 45°

### Mer produktinformasjon (forbindelser)

f1=1454&f2=1242&f3=1773;Download Software GALILEO

<http://applications.eaton.eu/sdlc?LX=11&amp>

Produktoversikt (WEB)

<http://www.eaton.eu/XV300>