



**Quadro di comando, 24VDC, Display PCT 7 pollici, 1024x600, 1xEthernet, 1xRS232, 1xRS485, 1xCAN, 1xProfibus, 1xslot per scheda SD**

**Tipo** XV-303-70-B02-A00-1B  
**Catalog No.** 179651  
**Alternate Catalog No.** XV-303-70-B02-A00-1B

Abbildung ähnlich

## Programma di fornitura

Assortimento			XV300 7"
Assortimento			XV-303
Funzione			HMI-PLC (funzione SPS, installabile a posteriori)
Descrizione			Quadro di comando con Profibus
Caratteristiche generali della serie			Interfaccia Ethernet CAN Dispositivo USB USB-Host RS232 RS485 Slot per scheda SD Sistema operativo Windows Embedded Compact 7 pro Licenza Runtime software di visualizzazione integrata
Display - tipot			Display a colori, TFT, antiriflesso
Tecnologia touch			Multitouch capacitivo (PCT)
Numero colori			16777216 (Intensità colore 24 Bit)
Risoluzione		Pixel	WSVGA 1024 x 600
Progettazione verticale			Si
Diagonale schermo		Pollici	7 Widescreen
Esecuzione			Custodia in materiale isolante e frontale in vetro in telaio in materiale isolante
Sistema operativo			Windows Embedded Compact 7 Pro
licenza PLC			Equipaggiabile successivamente con codice interno 181585 LIC-PLC-A
Certificati di licenza per interfacce onboard			non necessario
interfacce integrate			1 x Ethernet 10/100 Mbps 1 x RS232 1 x RS485 1 x USB-Host 2,0 1 x USB-Device 1 x CANopen®/easyNet 1 x PROFIBUS/MPI
Esecuzione frontale			Vetro temprato, antiriflesso in cornice di materiale isolante
Utilizzo			da incasso
Slot			per scheda SD: 1
Scheda di memoria automazione			optional con scheda SD -> Codice interno 181638
Schede di comunicazione inseribili (optional)			No
Sensore touch			Touch panel multifinger
Dissipazione		W	14,4

## Dati tecnici display

Display - tipot			Display a colori, TFT, antiriflesso
Diagonale schermo		Pollici	7 Widescreen
Risoluzione		Pixel	WSVGA 1024 x 600
Superficie di visualizzazione visibile		mm	153.6 x 90.0
Formato			16:9
Numero colori			16777216 (Intensità colore 24 Bit)
Rapporto di contrasto			tipico 850:1

luminosità		cd/m <sup>2</sup>	tipico 400
Retroilluminazione			LED intensità regolabile tramite software
Durata della di retroilluminazione		h	tipico 50000

## Comando

Tecnologia			Projected Capacitive Touch (PCT)
Sensore touch			Touch panel multifinger

## Sistema

Processore			ARM Cortex-A9 800 MHz
Memoria interna			DRAM: 512 MB RAM Flash: 1GB SLC NVRAM: 128kB Retain
Memoria esterna			Scheda SD, tipo: SDSC, SDHC
Raffreddamento			Raffreddamento sistema e CPU senza ventilatore, puramente passivo mediante convezione libera
Memorizzazione transitoria dell'orologio calendario			
Batteria (durata)			non sostituibile, BR2330 saldato in
Tempo tampone (nello stato a tensione zero)			tip. 10 anni

## Progettazione

software di visualizzazione			GALILEO XSOFT-CODESYS
Software di programmazione PLC			XSOFT-CODESYS-2 XSOFT-CODESYS-3
Visualizzazione target e Web			Si
licenza PLC			Equipaggiabile successivamente con codice interno 181585 LIC-PLC-A
Sistema operativo			Windows Embedded Compact 7 Pro

## Interfacce, comunicazione


interfacce integrate			1 x Ethernet 10/100 Mbps 1 x RS232 1 x RS485 1 x USB-Host 2,0 1 x USB-Device 1 x CANopen®/easyNet 1 x PROFIBUS/MPI
USB-Host			USB 2,0, senza separazione galvanica
Dispositivo USB			USB 2,0, senza separazione galvanica
RS-232			senza separazione galvanica, connettore SUB-D 9 poli, UNC
RS-485			senza separazione galvanica, connettore SUB-D 9 poli, UNC
CAN			senza separazione galvanica, connettore SUB-D 9 poli, UNC
Profibus			Profibus DP, senza separazione galvanica, boccia SUB-D 9 poli, UNC
Slot			per scheda SD: 1
Ethernet			10/100 Mbps
MPI			Si

## Alimentazione

Tensione nominale d'impiego			24 V DC SELV (safety extra low voltage)
Tensione ammessa			Effettiva: 19,2-30,0 V DC (tensione nominale d'impiego -20%/+25%) Assoluta con ondulazione: 18,0-31,2 V DC Funzionamento a batteria: 18,0-31,2 V DC (tensione nominale d'impiego -25%/+30%) 35 V DC per una durata < 100ms
Interruzioni di tensione		ms	≤ 10 ms da tensione nominale d'impiego (24 V DC) 5 ms da sottotensione (19,2 V DC)
Assorbimento di potenza	P <sub>max.</sub>	W	max. 14.4
Potenza assorbita		W	tip. 14
Dissipazione		W	14,4
Nota per la dissipazione			Dissipazione per assorbimento di corrente 24 V 11,9 W Apparecchio base + 2,5 W Modulo USB
Protezione contro inversioni di polarità			Si
Fusibile			si (fusibile non accessibile)
Separazione galvanica			No

## Generalità

Materiale custodia			Materiale isolante, nero
Esecuzione frontale			Vetro temprato, antiriflesso in cornice di materiale isolante
Dimensioni (B x H x P)		mm	196 x 135 x 51
da incasso			Distanza: L x A x T ≥ 30 mm (1,18")

			Inclinazione verticale: $\pm 45^\circ$ (con convezione naturale) Spessore del materiale in corrispondenza dell'apertura per il montaggio: min. 2 mm (0,08"), max. 5 mm (0,2")
Peso		kg	0.74
Grado di protezione (IEC/EN 60529, EN50178, VBG 4)			IP65 (frontale secondo EN 60529-1), IP20 (posteriore EN 60529-1) NEMA 4X NEMA12 (secondo NEMA 250-2003)
Approvazioni			
Approvazioni			cUL 61010-2-201
Omologazioni navali			DNV GL
			
Direttive e normative applicate			
EMC			2004/108/EEC
Interferenza emessa			IEC/EN 61000-6-4
Immunità ai disturbi			IEC/EN 61000-6-2
Norme di prodotto			EN50178/IEC/EN 61131-2
Resistenza agli urti		g	15g / 11ms
Vibrazione			5...9 Hz +- 3,5 mm 9...60 Hz +- 0,15 mm 60...150 Hz $\pm 2$ g
Caduta libera, imballato		m	IEC/EN 60068-2-31
RoHS			conforme

### Condizioni ambientali

Temperatura ambiente			
Idoneità ai climi			Freddo in base a EN 60068-2-1 Caldo secco secondo IEC 60068-2-2 Caldo umido in base a EN 60068-2-3
Pressione atmosferica (esercizio)		hPa	795 - 1080
Temperatura			
Stoccaggio / trasporto	$\theta$	$^\circ\text{C}$	-20 - +60
Temperatura ambiente di servizio min.		$^\circ\text{C}$	0
Temperatura ambiente di servizio max.		$^\circ\text{C}$	+ 50
Umidità dell'aria relativa			
Condensa			senza condensa
umidità relativa			10 - 95% senza condensa

### Verifiche di progetto secondo IEC/EN 61439

Dati tecnici per verifiche di progetto			
Corrente nominale d'impiego per i dati relativi alla dissipazione	$I_n$	A	0
Dissipazione per polo, in funzione della corrente	$P_{vid}$	W	0
Dissipazione dell'apparecchio, in funzione della corrente	$P_{vid}$	W	0
Dissipazione statica, indipendente dalla corrente	$P_{vs}$	W	14.4
Potere di dissipazione	$P_{ve}$	W	0
Temperatura ambiente di servizio min.		$^\circ\text{C}$	0
Temperatura ambiente di servizio max.		$^\circ\text{C}$	50
Grado di protezione			IP65 (frontale secondo EN 60529-1), IP20 (posteriore EN 60529-1) NEMA 4X
Verifiche di progetto IEC/EN 61439			
10.2 Idoneità di materiali e componenti			
10.2.2 Resistenza alla corrosione			I requisiti della norma di prodotto sono soddisfatti.
10.2.3.1 Resistenza dell'involucro al calore			I requisiti della norma di prodotto sono soddisfatti.
10.2.3.2 Resistenza dei materiali isolanti a livelli di calore normale			I requisiti della norma di prodotto sono soddisfatti.
10.2.3.3 Resistenza dei materiali isolanti a livelli di calore straordinari			I requisiti della norma di prodotto sono soddisfatti.
10.2.4 Resistenza all'irradiazione UV			su richiesta

10.2.5 Sollevamento		Non pertinente dal momento che l'intero quadro elettrico deve essere valutato.
10.2.6 Prova d'urto		Non pertinente dal momento che l'intero quadro elettrico deve essere valutato.
10.2.7 Diciture		I requisiti della norma di prodotto sono soddisfatti.
10.3 Grado di protezione degli involucri		I requisiti della norma di prodotto sono soddisfatti.
10.4 Vie di dispersione aerea e superficiale		I requisiti della norma di prodotto sono soddisfatti.
10.5 Protezione contro scosse elettriche		Non pertinente dal momento che l'intero quadro elettrico deve essere valutato.
10.6 Montaggio incassato di apparecchi		Non pertinente dal momento che l'intero quadro elettrico deve essere valutato.
10.7 Circuiti interni e collegamenti		Rientra nella responsabilità del costruttore del quadro elettrico.
10.8 Collegamenti per conduttori introdotti dall'esterno		Rientra nella responsabilità del costruttore del quadro elettrico.
10.9 Caratteristiche d'isolamento		
10.9.2 Rigidità dielettrica a frequenza di rete		Rientra nella responsabilità del costruttore del quadro elettrico.
10.9.3 Tensione di tenuta a impulso		Rientra nella responsabilità del costruttore del quadro elettrico.
10.9.4 Verifica di involucri in materiale isolante		Rientra nella responsabilità del costruttore del quadro elettrico.
10.10 Riscaldamento		Il calcolo del surriscaldamento rientra nella responsabilità del costruttore del quadro elettrico. Eaton fornisce i dati relativi alla dissipazione delle apparecchiature.
10.11 Resistenza al corto circuito		Rientra nella responsabilità del costruttore del quadro elettrico.
10.12 EMC		Rientra nella responsabilità del costruttore del quadro elettrico.
10.13 Funzione meccanica		Per l'apparecchio i requisiti sono soddisfatti rispettando le indicazioni delle istruzioni per il montaggio (IL).

## Dati tecnici secondo ETIM 8.0

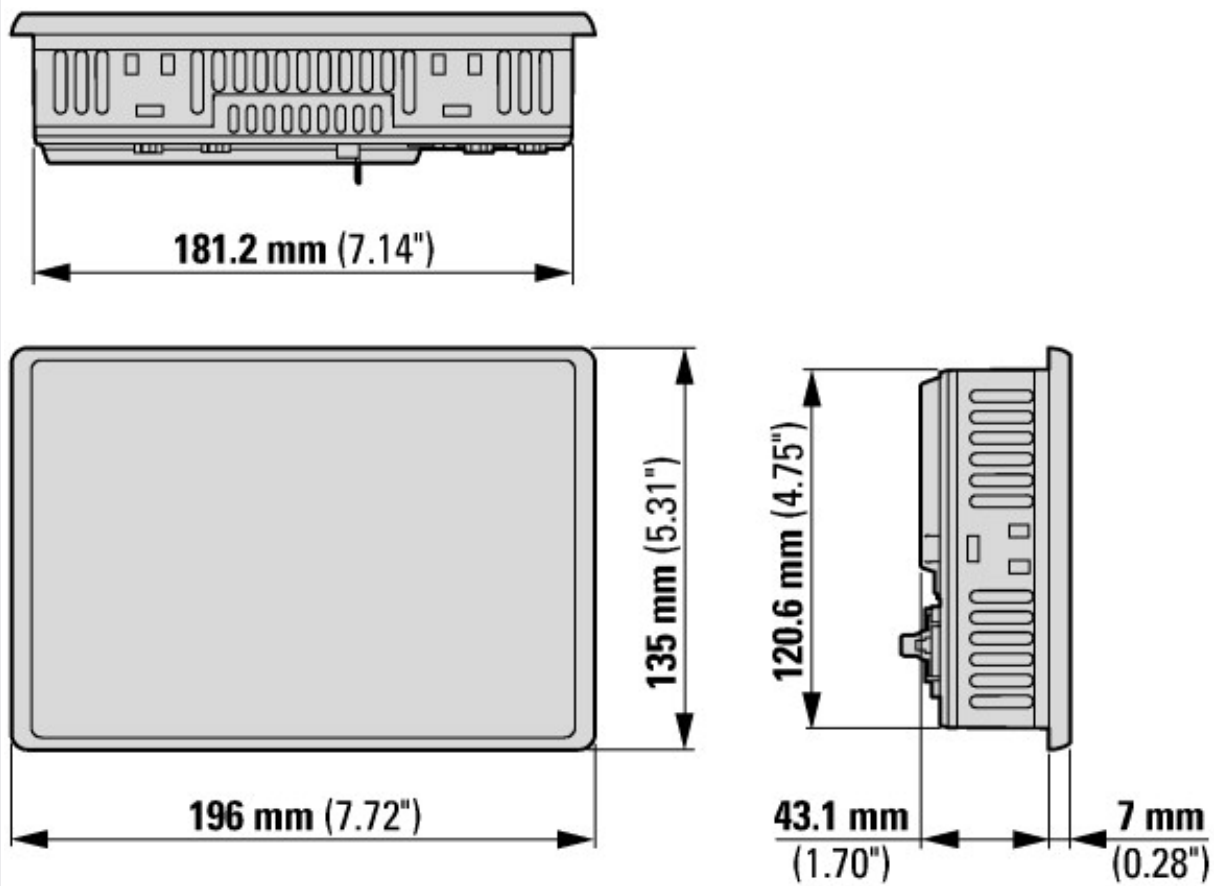
sistemi di controllo industriali (PLC) (EG000024) / Pannello operatore (EC001412)		
Tecnica Di Ar., Elettr., Energia, Tecn. Di Comm., Rete E Proc. Di Conduttura / Comando e osservazione / Panel (HMI) / Graphic panel (HMI) (ecl@ss10.0.1-27-33-02-01 [AFX016003])		
tensione di alimentazione per AC 50 Hz	V	0 - 0
tensione di alimentazione per AC 60 Hz	V	0 - 0
tensione di alimentazione per DC	V	19.2 - 30
tipo di tensione di alimentazione		DC
numero di interfacce HW Industrial Ethernet		1
numero di interfacce HW PROFINET		0
numero di interfacce HW seriali RS232		1
numero di interfacce HW seriali RS422		0
numero di interfacce HW seriali RS485		1
numero di interfacce HW seriali TTY		0
numero di interfacce HW USB		2
numero di interfacce HW parallele		0
numero di interfacce HW wireless		0
numero di interfacce HW altre		2
con interfacce SW		si
supporta protocollo TCP/IP		si
supporta protocollo PROFIBUS		si
supporta protocollo CAN		si
supporta protocollo INTERBUS		no
supporta protocollo ASI		no
supporta protocollo EIB		no
supporta protocollo Modbus		si
supporta protocollo Data-Highway		no
supporta protocollo DeviceNet		no
supporta protocollo SUCONET		no
supporta il protocollo per LON		no
supporta il protocollo per PROFINET IO		no
supporta il protocollo per PROFINET CBA		no
supporta il protocollo per SERCOS		no
supporta il protocollo per Foundation Fieldbus		no
supporta il protocollo per EtherNet/IP		si
supporta il protocollo per AS-Interface Safety at Work		no

supporta il protocollo per DeviceNet Safety		no
protocollo INTERBUS per Safety		no
supporta il protocollo per PROFIsafe		no
supporta il protocollo per SafetyBUS p		no
supporta il protocollo per altri sistemi bus		no
standard radio Bluetooth		no
standard radio WLAN 802.11		no
standard radio GPRS		no
standard radio GSM		no
standard radio UMTS		no
link IO master		no
esecuzione del display		TFT
con display a colori		sì
numero di colori del display		16777216
numero di livelli di grigio/blu del display		0
diagonale schermo	pollice	7
numero di pixel orizzontali		1024
numero di pixel verticali		600
memoria di progettazione utilizzabile/memoria utente	KByte	512000
con tastiera numerica		no
con tastiera alfanumerica		no
numero di tasti funzione programmabili		0
numero dei tasti con LED		0
numero dei tasti di sistema		1
tecnologia touch		multitouch capacitivo
con indicatore di segnalazione		sì
con sistema di segnalazione (inclusi buffer e conferma)		sì
rappresentazione dei valori del processo (output) possibile		sì
inserimento dei valori del processo (input) possibile		sì
con ricette		sì
numero di livelli, protezione con password		200
output di stampa presente		sì
numero di lingue online		100
componenti software aggiuntivi caricabili		sì
grado di protezione (IP), lato frontale		IP65
tipo di protezione NEMA, lato frontale		12
temperatura d'esercizio	°C	0 - 50
montaggio su guida portante possibile		no
montaggio a parete/diretto possibile		no
adatto per funzioni di sicurezza		no
larghezza frontale	mm	196
altezza frontale	mm	135
profondità di incasso	mm	43.1

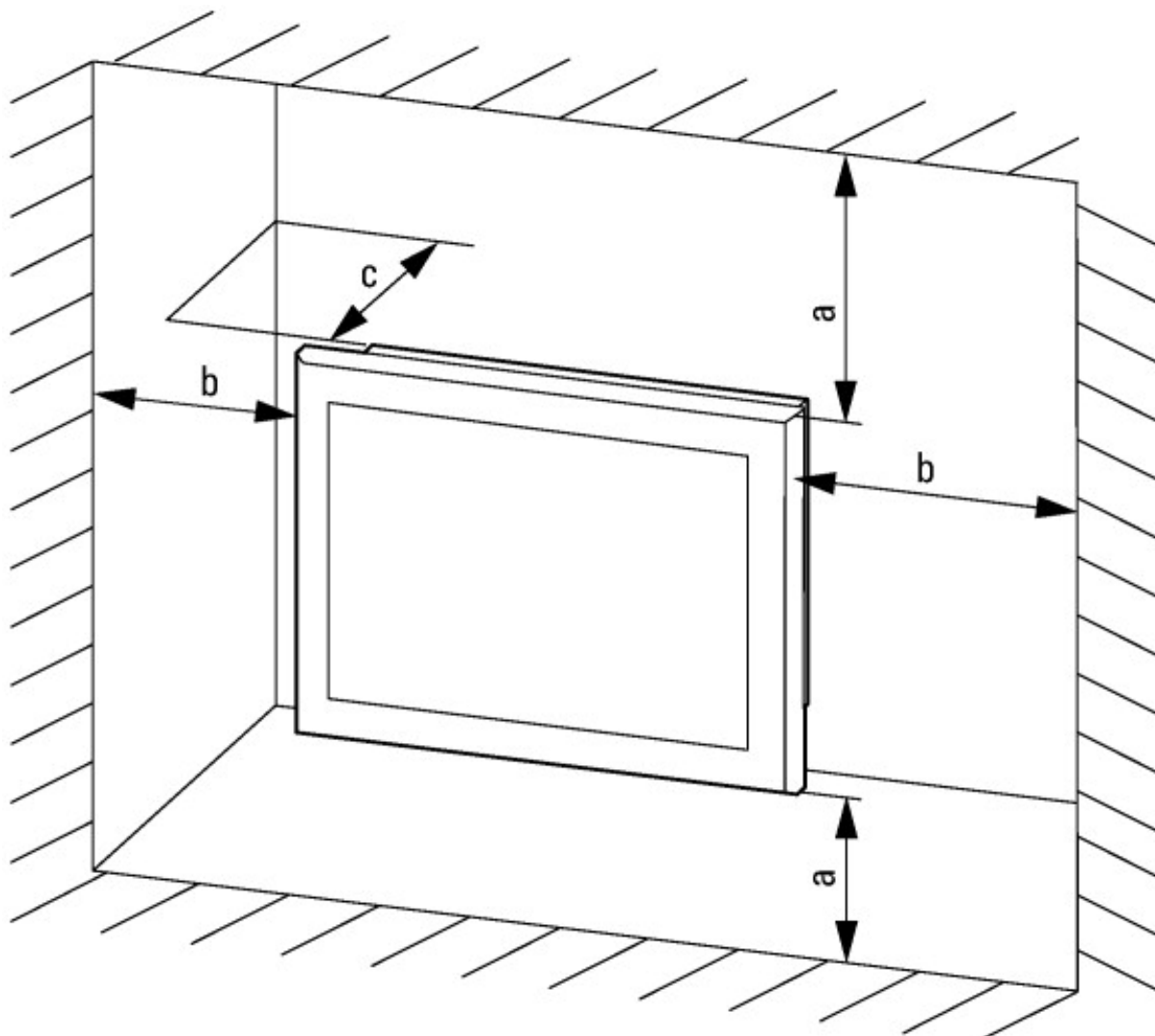
## Approvazioni

Product Standards		UL 61010-2-201; IEC/EN 61131-2; CE
UL File No.		E205091
North America Certification		UL listed, certified by UL for use in Canada
Specially designed for North America		No
Current Limiting Circuit-Breaker		No
Degree of Protection		IEC: IP65, NA: NEMA4X, NEMA12

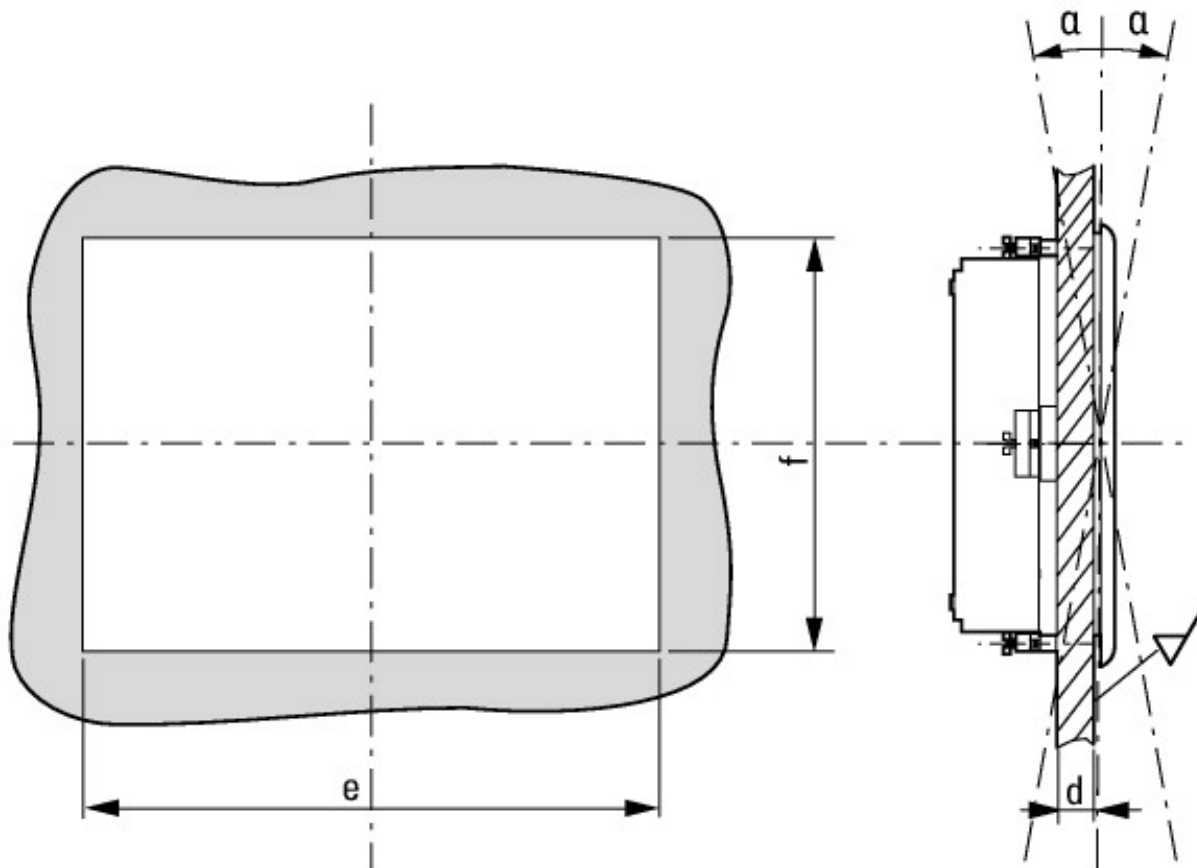
## Dimensioni



Display multitouch XV-303-... con diagonale schermo 7", versione da incasso



a, b, c ≥ 30 mm, 0 ≤ T ≤ 50 °C



2 mm ≤ d ≤ 5 mm , e = 183 mm , f = 122 mm , # = 45°

## Ulteriori informazioni sul prodotto (link)

### Istruzioni per il montaggio XV-303-... IL048009ZU

Istruzioni per il montaggio XV-303-... IL048009ZU [https://es-assets.eaton.com/DOCUMENTATION/AWA\\_INSTRUCTIONS/IL048009ZU.pdf](https://es-assets.eaton.com/DOCUMENTATION/AWA_INSTRUCTIONS/IL048009ZU.pdf)

### Manual multi-touchpanel XV300 MN048017

Handbuch Multi-Touch-Panel XV300 MN048017 - Deutsch [https://es-assets.eaton.com/DOCUMENTATION/AWB\\_MANUALS/MN048017\\_DE.pdf](https://es-assets.eaton.com/DOCUMENTATION/AWB_MANUALS/MN048017_DE.pdf)

Manual multi-touchpanel XV300 MN048017 - English [https://es-assets.eaton.com/DOCUMENTATION/AWB\\_MANUALS/MN048017\\_EN.pdf](https://es-assets.eaton.com/DOCUMENTATION/AWB_MANUALS/MN048017_EN.pdf)

### Communications manual MN048019ZU

Kommunikationshandbuch MN048019ZU - Deutsch [https://es-assets.eaton.com/DOCUMENTATION/AWB\\_MANUALS/MN048019ZU\\_DE.pdf](https://es-assets.eaton.com/DOCUMENTATION/AWB_MANUALS/MN048019ZU_DE.pdf)

Communications manual MN048019ZU - English [https://es-assets.eaton.com/DOCUMENTATION/AWB\\_MANUALS/MN048019ZU\\_EN.pdf](https://es-assets.eaton.com/DOCUMENTATION/AWB_MANUALS/MN048019ZU_EN.pdf)

f1=1454&f2=1242&f3=1773;Download Software GALILEO <http://applications.eaton.eu/sdlc?LX=11&amp>

Panoramica prodotto (WEB) <http://www.eaton.eu/XV300>