



Schnittstelle, Ethernet Kommunikation, LAN

Typ **CCIA-02/01**
 Katalog Nr. **155447**

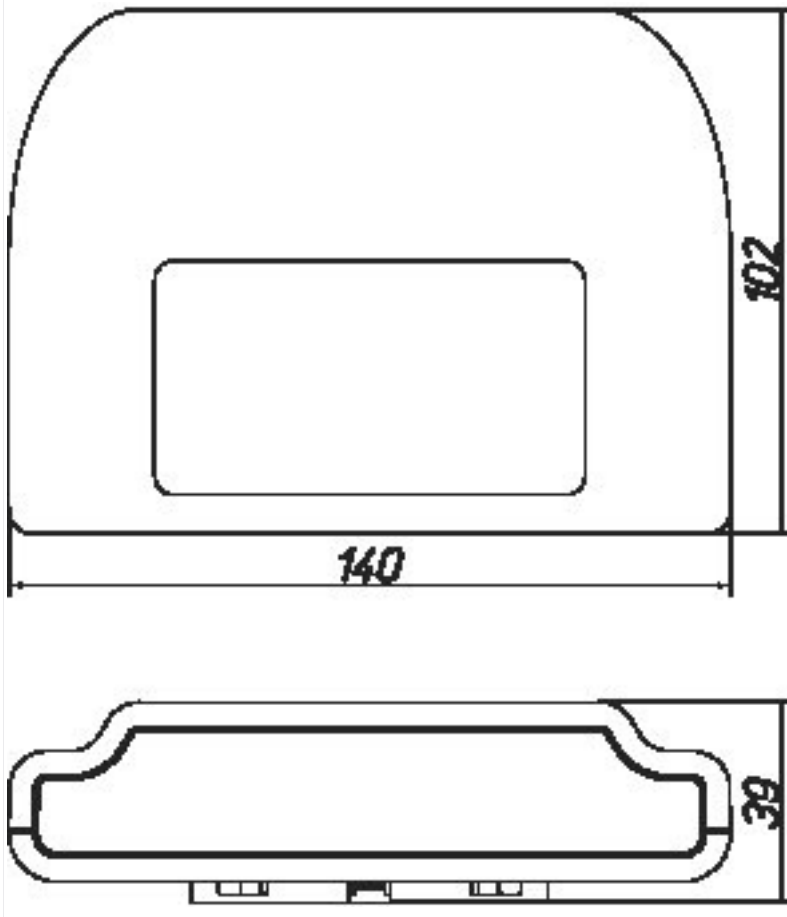
Lieferprogramm

Product Type		Schnittstelle
Befestigungsart		Aufputz
Versorgung		Netzversorgt
Anwendung		Schnittstelle

Technische Daten nach ETIM 8.0

Installationsbussysteme (EG000032) / Bussystem-Systemschnittstelle/Medien-Gateway (EC001099)		
Elektro-, Automatisierungs- und Prozessleittechnik / Elektroinstallationsanlage, -gerät / Bussystem / Bussystem-Systemschnittstelle/Medien-Gateway (ecl@ss10.0.1-27-14-31-36 [AKE304014])		
Bussystem KNX		nein
Bussystem KNX-Funk		nein
Bussystem Funkbus		ja
Bussystem LON		nein
Bussystem Powernet		nein
Andere Bussysteme		ohne
Funk bidirektional		ja
Ausführung		Schnittstelle LAN Systeme
Montageart		Aufputz
Breite in Teilungseinheiten		0
Anzahl der Kanäle		99
Max. Anzahl der Geräte pro Kanal		1
Demontageschutz		nein
Mit LED-Anzeige		ja
Updatefähig		ja
Betriebsspannung	V	5 - 5
Spannungsart		DC
Leistungsaufnahme	W	2.5
Protokoll		TCP/IP
Providerabhängig		nein
Visualisierung		nein
Web-Server		ja
Funk-Schnittstelle		ja
IR-Schnittstelle		nein
Schutzart (IP)		IP20

Abmessungen



Weitere Produktinformationen (Verlinkungen)

(IL019059ZU)CCIA

(IL019059ZU)CCIA

https://es-assets.eaton.com/DOCUMENTATION/AWA_INSTRUCTIONS/MA136211168_2018_02.pdf