



Bedientableau, 24VDC, 7 Zoll, TFTcolor, Ethernet, RS232, RS485, CAN, PLC



Powering Business Worldwide™

Typ **XV-102-D6-70TWRC-10**
 Katalog Nr. **142538**

Lieferprogramm

Sortiment			XV100 7"
Sortiment			XV-102
Funktion			HMI-PLC (SPS-Funktion integriert)
gemeinsame Merkmale der Baureihe			Ethernet-Schnittstelle USB-Device USB-Host Slot für SD-Karte Zulassungen UL508, cUL
Display-Art			Farbdisplay, TFT
Touch-Technologie			Resistiv-Touch
Anzahl Farben			64 k Farben
Auflösung		Pixel	WVGA 800 x 480
Hochkantprojektion			ja
Bildschirmdiagonale		Zoll	7
Ausführung			Gehäuse und Frontplatte aus Kunststoff
Betriebssystem			Windows CE 5.0 (Lizenz inklusive)
PLC-Lizenz			PLC-Lizenz inklusive
Lizenzschemen für onboard Schnittstellen			optional erweiterbar, siehe Zusatzausrüstung -> Lizenzproduktscheine
integrierte Schnittstellen			1 x Ethernet 10/100 Mbps 1 x USB-Device 1 x RS232 1 x RS485 1 x CANopen®/easyNet 1 x USB-Host 2.0
Ausführung Front			Standardfront mit Standardfolie (vollflächig geschlossen)
Verwendung			Einbau
Steckplätze			für SD-Karte: 1
Speicherkarte Automatisierung			optional mit SD-Karte -> Art.-Nr. 139807
Steckbare Kommunikationsbaugruppen (optional)			nein
Touchsensor			Glas mit Folie
Verlustleistung		W	9.5

Technische Daten

Display

Display-Art			Farbdisplay, TFT
Bildschirmdiagonale		Zoll	7
Auflösung		Pixel	WVGA 800 x 480
Sichtbare Bildfläche		mm	152 x 91
Anzahl Farben			64 k Farben
Kontrastverhältnis			typisch 300:1
Helligkeit		cd/m ²	typisch 250
Hintergrundbeleuchtung			LED per Software dimmbar
Lebensdauer der Hintergrundbeleuchtung		h	typisch 40000
Resistive-Touch-Stützscheibe			Touchsensor (Glas mit Folie)

Bedienung

Technologie			Resistiv-Touch 4-Draht
Touchsensor			Glas mit Folie

System

Prozessor			RISC CPU, 32 Bit, 400 MHz
-----------	--	--	---------------------------

Interner Speicher			DRAM (OS, Programm-, Datenspeicher): 64 MByte NAND-Flash (nutzbar für Datensicherung): ca. 128 MByte verfügbar NVRAM (Retaindaten): ca. 32 kByte verfügbar
Externer Speicher			SD Memory Card Slot: SDA Specification 1.00
Kühlung			Lüfterlose CPU- und Systemkühlung, rein passiv über freie Konvektion
Pufferung der Echtzeituhr			
Batterie (Lebensdauer)			nicht austauschbar, CR2032 eingelötet
Pufferzeit (in spannungslosem Zustand)			typ. 10 Jahre

Projektiertung

Visualisierungssoftware			GALILEO EPAM XSOFTECODESYS-2 XSOFTECODESYS-3
SPS-Programmiersoftware			XSOFTECODESYS-2 XSOFTECODESYS-3
PLC-Lizenz			PLC-Lizenz inklusive
Betriebssystem			Windows CE 5.0 (Lizenz inklusive)

Schnittstellen, Kommunikation

integrierte Schnittstellen			1 x Ethernet 10/100 Mbps 1 x USB-Device 1 x RS232 1 x RS485 1 x CANopen®/easyNet 1 x USB-Host 2.0
USB-Host			USB 2.0 (1,5-12Mbit/s), nicht galvanisch getrennt
USB-Device			USB 2.0, nicht galvanisch getrennt
RS-232			RS-232, nicht galvanisch getrennt (SUB-D-Stecker 9-polig, UNC)
RS-485			RS-485, nicht galvanisch getrennt (SUB-D-Stecker 9-polig, UNC)
CAN			CAN, nicht galvanisch getrennt (SUB-D-Stecker 9-polig, UNC)
Steckplätze			für SD-Karte: 1
Ethernet			100Base-TX/10Base-T

Spannungsversorgung

Nennspannung			24 V DC SELV (safety extra low voltage, Sicherheitskleinspannung)
zulässige Spannung			Effektiv: 19,2-30,0 V DC (Nennspannung -20%/+25%) Absolut mit Welligkeit: 18,0-31,2 V DC Batteriebetrieb: 18,0-31,2 V DC (Nennspannung -25%/+30%) 35 V DC für eine Dauer < 100 ms
Spannungseinbrüche		ms	≤ 10 ms ab Nennspannung (24 V DC) 5 ms ab Unterspannung (19,2 V DC)
Leistungsaufnahme	P _{max.}	W	max. 10
Hinweis zur Leistungsaufnahme			Grundgerät USB-Teilnehmer an USB-Host: 2,5 Total: 9,5
Verlustleistung		W	9,5
Hinweis zur Verlustleistung			Verlustleistung bei Stromaufnahme 24 V 7 W Grundgerät + 2,5 W USB-Teilnehmer
Verpolungsschutz			ja
Sicherung			ja (nicht zugängliche Schmelzsicherung)
Potentialtrennung			keine Potentialtrennung

Allgemeines

Gehäusematerial			Kunststoff, grau
Ausführung Front			Standardfront mit Standardfolie (vollflächig geschlossen)
Abmessungen (B x H x T)		mm	210 x 135 x 38
Einbau			Abstand: B x H x T ≥ 30 mm (1.18") Neigung senkrecht: ± 45 ° (bei natürlicher Konvektion) Materialstärke am Einbauausschnitt: min. 2 mm (0.08"), max. 5 mm (0.2")
Gewicht		kg	0.6
Schutzart (IEC/EN 60529, EN50178, VBG 4)			IP65 (frontseitig), IP20 (rückseitig)
Zulassungen			
Approbationen			cUL (UL508) EAC
Explosionsschutz (gemäß ATEX 94/9/EG)			II 3D Ex II T70°C IP5x: Zone 22, Kategorie 3D
Schiffszulassungen			DNV GL



Angewandte Normen und Richtlinien			
EMV			(in Bezug auf CE) EN 61000-6-2 EN 61000-6-4 EN 61131-2
Produktnormen			EN 50178 EN 61131-2
Sicherheit			EN 60950 UL 60950
Schockfestigkeit		g	gemäß IEC 60068-2-27
Vibration			gemäß IEC/EN 60068-2-6
RoHS			konform

Umgebungsbedingungen

Klimatische Umgebungsbedingungen			
Luftdruck (Betrieb)		hPa	795 - 1080
Temperatur			
Min. Betriebsumgebungstemperatur		°C	0
Max. Betriebsumgebungstemperatur		°C	+ 50
Relative Luftfeuchte			
relative Feuchte			10 - 95 %, nicht kondensierend

Versorgungsspannung U_{Aux}

Bemessungsbetriebsspannung	U_{Aux}	V	24 V DC (-20/+25%)
Verpolungsschutz			ja
Potentialtrennung			nein

Versorgungsspannung U_{Pow}

Versorgungsspannung	U_{Pow}	V	24 DC -20 % + 25 %
Restwelligkeit der Eingangsspannung		%	≤ 5
Verpolungsschutz			ja

Daten für Bauartnachweis nach IEC/EN 61439

Technische Daten für Bauartnachweis			
Bemessungsstrom zur Verlustleistungsangabe	I_n	A	0
Verlustleistung pro Pol, stromabhängig	P_{vid}	W	0
Verlustleistung des Betriebsmittels, stromabhängig	P_{vid}	W	0
Verlustleistung statisch, stromunabhängig	P_{vs}	W	9.5
Verlustleistungsabgabevermögen	P_{ve}	W	0
Min. Betriebsumgebungstemperatur		°C	0
Max. Betriebsumgebungstemperatur		°C	50
Bauartnachweis IEC/EN 61439			
10.2 Festigkeit von Werkstoffen und Teilen			
10.2.2 Korrosionsbeständigkeit			Anforderungen der Produktnorm sind erfüllt.
10.2.3.1 Wärmebeständigkeit von Umhüllung			Anforderungen der Produktnorm sind erfüllt.
10.2.3.2 Widerstandsfähigkeit Isolierstoffe gewöhnliche Wärme			Anforderungen der Produktnorm sind erfüllt.
10.2.3.3 Widerstandsfähigkeit Isolierstoffe außergewöhnliche Wärme			Anforderungen der Produktnorm sind erfüllt.
10.2.4 Beständigkeit gegen UV-Strahlung			Auf Anfrage
10.2.5 Anheben			Nicht zutreffend, da die gesamte Schaltanlage bewertet werden muss.
10.2.6 Schlagprüfung			Nicht zutreffend, da die gesamte Schaltanlage bewertet werden muss.
10.2.7 Aufschriften			Anforderungen der Produktnorm sind erfüllt.
10.3 Schutzart von Umhüllungen			Anforderungen der Produktnorm sind erfüllt.
10.4 Luft- und Kriechstrecken			Anforderungen der Produktnorm sind erfüllt.
10.5 Schutz gegen elektrischen Schlag			Nicht zutreffend, da die gesamte Schaltanlage bewertet werden muss.
10.6 Einbau von Betriebsmitteln			Nicht zutreffend, da die gesamte Schaltanlage bewertet werden muss.

10.7 Innere Stromkreise und Verbindungen		Liegt in der Verantwortung des Schaltanlagenbauers.
10.8 Anschlüsse für von außen eingeführte Leiter		Liegt in der Verantwortung des Schaltanlagenbauers.
10.9 Isolationseigenschaften		
10.9.2 Betriebsfrequente Spannungsfestigkeit		Liegt in der Verantwortung des Schaltanlagenbauers.
10.9.3 Stoßspannungsfestigkeit		Liegt in der Verantwortung des Schaltanlagenbauers.
10.9.4 Prüfung von Umhüllungen aus Isolierstoff		Liegt in der Verantwortung des Schaltanlagenbauers.
10.10 Erwärmung		Erwärmungsberechnung liegt in der Verantwortung des Schaltanlagenbauers. Eaton liefert die Daten zur Verlustleistung der Geräte.
10.11 Kurzschlussfestigkeit		Liegt in der Verantwortung des Schaltanlagenbauers.
10.12 Elektromagnetische Verträglichkeit		Liegt in der Verantwortung des Schaltanlagenbauers.
10.13 Mechanische Funktion		Für das Gerät sind die Anforderungen erfüllt, sofern Angaben der Montageanweisung (IL) beachtet werden.

Technische Daten nach ETIM 8.0

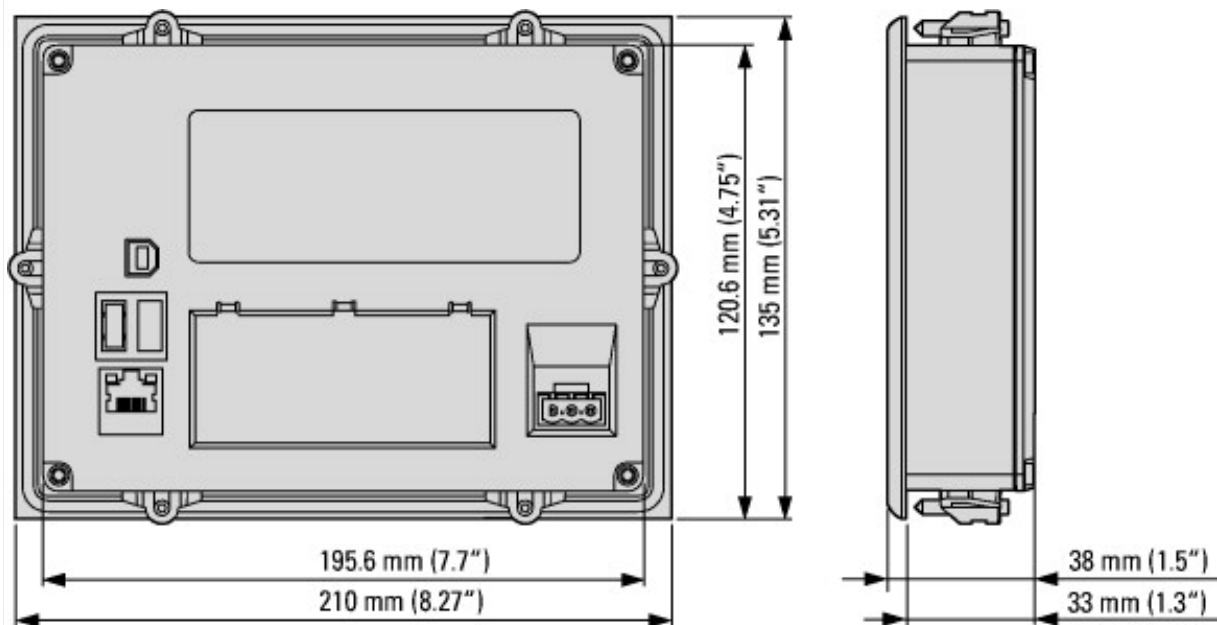
Industriesteuerungen SPS (EG000024) / Grafik-Panel (EC001412)		
Elektro-, Automatisierungs- und Prozessleittechnik / Anzeige- und Bedienkomponente / Panel (HMI) / Grafik-Panel (HMI) (ecl@ss10.0.1-27-33-02-01 [AFX016003])		
Versorgungsspannung bei AC 50 Hz	V	0 - 0
Versorgungsspannung bei AC 60 Hz	V	0 - 0
Versorgungsspannung bei DC	V	20.4 - 28.8
Spannungsart der Versorgungsspannung		DC
Anzahl der HW-Schnittstellen Industrial Ethernet		1
Anzahl der Schnittstellen PROFINET		0
Anzahl der HW-Schnittstellen seriell RS-232		1
Anzahl der HW-Schnittstellen seriell RS-422		0
Anzahl der HW-Schnittstellen seriell RS-485		1
Anzahl der HW-Schnittstellen seriell TTY		0
Anzahl der HW-Schnittstellen USB		2
Anzahl der HW-Schnittstellen parallel		0
Anzahl der HW-Schnittstellen Wireless		0
Anzahl der HW-Schnittstellen sonstige		1
Mit SW-Schnittstellen		ja
Unterstützt Protokoll für TCP/IP		ja
Unterstützt Protokoll für PROFIBUS		nein
Unterstützt Protokoll für CAN		ja
Unterstützt Protokoll für INTERBUS		nein
Unterstützt Protokoll für ASI		nein
Unterstützt Protokoll für KNX		nein
Unterstützt Protokoll für Modbus		ja
Unterstützt Protokoll für Data-Highway		nein
Unterstützt Protokoll für DeviceNet		nein
Unterstützt Protokoll für SUCONET		nein
Unterstützt Protokoll für LON		nein
Unterstützt Protokoll für PROFINET IO		nein
Unterstützt Protokoll für PROFINET CBA		nein
Unterstützt Protokoll für SERCOS		nein
Unterstützt Protokoll für Foundation Fieldbus		nein
Unterstützt Protokoll für EtherNet/IP		ja
Unterstützt Protokoll für AS-Interface Safety at Work		nein
Unterstützt Protokoll für DeviceNet Safety		nein
Unterstützt Protokoll für INTERBUS-Safety		nein
Unterstützt Protokoll für PROFIsafe		nein
Unterstützt Protokoll für SafetyBUS p		nein
Unterstützt Protokoll für sonstige Bussysteme		ja
Funkstandard Bluetooth		nein
Funkstandard WLAN 802.11		nein
Funkstandard GPRS		nein

Funkstandard GSM			nein
Funkstandard UMTS			nein
IO-Link Master			nein
Ausführung des Displays			TFT
Mit Farbdisplay			ja
Anzahl der Farben des Displays			65536
Anzahl der Graustufen/Blaustufen des Displays			0
Bildschirmdiagonale		Zoll	7
Anzahl der Bildpunkte, horizontal			800
Anzahl der Bildpunkte, vertikal			480
Nutzbarer Projektspeicher/Anwenderspeicher		kByte	64000
Mit numerischer Tastatur			ja
Mit Alpha Tastatur			ja
Anzahl der Funktionstasten, programmierbar			0
Anzahl der Tasten mit LED			0
Anzahl der Systemtasten			1
Touch-Technologie			Resistiv-Touch
Mit Meldungsanzeige			ja
Mit Meldesystem (inkl. Puffer und Quittierung)			ja
Prozesswertdarstellung (Ausgabe) möglich			ja
Prozesswertvorgabe (Eingabe) möglich			ja
Mit Rezepturen			ja
Anzahl der Ebenen, Passwortschutz			200
Mit Druckausgabe			ja
Anzahl der Online-Sprachen			100
Zusätzliche Softwarekomponenten, ladbar			ja
Schutzart (IP), frontseitig			IP65
Schutzart (NEMA), frontseitig			4X
Betriebstemperatur		°C	0 - 50
Tragschienenmontage möglich			nein
Wand-/Direktmontage möglich			nein
Geeignet für Sicherheitsfunktionen			nein
Breite der Front		mm	210
Höhe der Front		mm	135
Einbautiefe		mm	33

Approbationen

Product Standards			UL 60950-01; CSA-C22.2 No. 60950-1; IEC/EN 61131-2; CE marking
UL File No.			E208621
UL Category Control No.			NWVGQ2
CSA File No.			UL report applies to both US and Canada
CSA Class No.			NWVGQ8
North America Certification			UL recognized, certified by UL for use in Canada
Conditions of Acceptability			The investigated Pollution Degree is: 2 The following end-product enclosures are required: Fire The unit must be supplied via a SELV source. The provided Ethernet Connection is only allowed to connect to inhouse networks.
Specially designed for North America			No
Current Limiting Circuit-Breaker			No
Degree of Protection			IEC: IP65, UL/CSA Type: -

Abmessungen



Abmessungen

Weitere Produktinformationen (Verlinkungen)

f1=1454&f2=1242&f3=1773;Download Software GALILEO

<http://applications.eaton.eu/sdlc?LX=11&mp>

Produktübersicht (WEB)

<http://www.eaton.eu/xv>