



Moduł podstawowy płytka XI/ON, do zasilania, sprężyna pociągowa, 3 poziomów przyłączy

Typ XN-P3T-SBB
Catalog No. 140074

Program dostaw

Funkcja		Moduły podstawowe – tarcza XI/ON
Poziomy przyłączy		3 poziomów przyłączy
Sposób podłączenia		Zaciski sprężynowe
funkcja		do modułu płytkowego
Krótki opis		Moduł podstawowy do zasilania polowego Moduł podstawowy do zasilania bramki (z XN-BR-24VDC-D)
Stosowane do		XN-BR-24VDC-D XN-PF-24VDC-D XN-PF-120/230VAC-D

Dane Techniczne

Dane ogólne

Normy i przepisy			EN 61000-6-2 EN 61000-6-4 EN 61131-2
Izolacja galwaniczna			tak, poprzez transoptor
Temperatura otoczenia		°C	0 - +55
wilgotność względna			5 - 95 % (indoor), Level RH-2, bez skraplania (w temperaturze składowania 45°C)
Spaliny		ppm	SO ₂ : 10 (wilg. wzgl. < 75%, bez skraplania) H ₂ S: 1.0 (wilg. wzgl. < 75%, bez skraplania)
Odporność na wibracje, warunki zastosowania			zgodnie z IEC/EN 60068-2-6
Wytrzymałość uderowa mechaniczna		g	zgodnie z IEC 60068-2-27
Odporność na uder długotrwały (IEC/EN 60068-2-29)			zgodnie z IEC 60068-2-29
Wyrócenie i spadnięcie			zgodnie z IEC 60068-2-31, swobodne opadanie według IEC 60068-2-32
Stopień ochrony			IP20
Kompatybilność elektromagnetyczna (EMC)			
ESD	Wylądowanie kV powietrzne/stykowe		EN 61000-4-2
Pola elektromagnetyczne	(0,08...1) / (1,4...2) / (2...2,7) GHz	V/m	EN 61100-4-2
Burst			EN 61100-4-4
Udar			EN 61100-4-5
prąd źródłowy		V	EN 61100-4-6
Emisja zakłóceń (w postaci promieniowania, wysoka częstotliwość)	(30...230 MHz) / (230...1000 MHz)	dB	EN 55016-2-3
Wariacje napięcia/Spadki napięć			EN 61131-2

Badanie typu (Type Test)		zgodnie z EN 61131-2
Dopuszczenia		CE, cUL (ewent. w opracowaniu)
Pozostałe dane techniczne (katalog przeglądowy)		Dane techniczne

Zaciski

Dane znamionowe		zgodnie z VDE 0611 część 1/8.92/ IEC/EN 60947-7-1
Sposób podłączenia w kierunku TOP		Przylącze na sprężyny pociągowe/podłączenia na śrubę
Odcinek przewodu bez izolacji	mm	8
Obszar zacisku		maks. 0,5 - 2,5 mm ²
Przewody zaciskowe		
"e" przewód pojedynczy H 07V-U	mm ²	0,5 - 2,5
"f" Linka z tulejką H 07V-K	mm ²	0,5 - 1,5
"f" z tulejkami bez kołnierzy z tworzywa sztucznego zgodnie z DIN 46228-1 (tulejki zaciśnięte gazoszczelnie)	mm ²	0,5 - 1,5
"f" z tulejkami z kołnierzami z tworzywa sztucznego zgodnie z DIN 46228-1 (tulejki zaciśnięte gazoszczelnie)	mm ²	0,5 - 1,5
Sprawdzian trzpieniowy IEC/EN 60947-1		A1

Świadectwo typu zgodnie z IEC/EN 61439

Dane techniczne dla zaświadczenia rodzaju konstrukcji			
Znamionowy prąd pracy do podania straty mocy	I_n	A	0
Strata mocy na biegun, w zależności od prądu	P_{vid}	W	0
Strata mocy elementu eksploatacyjnego, w zależności od prądu	P_{vid}	W	0
Strata mocy statyczna, niezależnie od prądu	P_{vs}	W	0
Zdolność oddawania straty mocy	P_{ve}	W	0
Robocza temperatura otoczenia min.		°C	0
Robocza temperatura otoczenia maks.		°C	55
Stopień ochrony			IP20
Certyfikat konstrukcji IEC/EN 61439			
10.2 Wytrzymałość materiałów i części			
10.2.2 Odporność na korozję			Wymagania odnośnie normy produktowej zostały spełnione.
10.2.3.1 Wytrzymałość cieplna powłoki			Wymagania odnośnie normy produktowej zostały spełnione.
10.2.3.2 Rezystancja materiału izolacyjnego przy normalnym cieple			Wymagania odnośnie normy produktowej zostały spełnione.
10.2.3.3 Rezystancja materiału izolacyjnego przy nietypowym cieple			Wymagania odnośnie normy produktowej zostały spełnione.
10.2.4 Wytrzymałość na działanie promieniowania UV			Wymagania odnośnie normy produktowej zostały spełnione.
10.2.5 Podnoszenie			Nie dotyczy, ponieważ należy ocenić całą szafę sterowniczą.
10.2.6 Kontrola odporności na uderzenia			Nie dotyczy, ponieważ należy ocenić całą szafę sterowniczą.
10.2.7 Napisy			Wymagania odnośnie normy produktowej zostały spełnione.
10.3 Stopień ochrony powłok			Wymagania odnośnie normy produktowej zostały spełnione.
10.4 Odstępy izolacyjne powietrzne i prądów pełzających			Wymagania odnośnie normy produktowej zostały spełnione.
10.5 Ochrona przed porażeniem elektrycznym			Nie dotyczy, ponieważ należy ocenić całą szafę sterowniczą.
10.6 Montaż elementów eksploatacyjnych			Nie dotyczy, ponieważ należy ocenić całą szafę sterowniczą.
10.7 Wewnętrzne obwody prądowe i połączenia			Należy do zakresu odpowiedzialności wykonawcy szafy sterowniczej.
10.8 Przylącza przewodów wchodzących z zewnątrz			Należy do zakresu odpowiedzialności wykonawcy szafy sterowniczej.
10.9 Właściwości izolacji			
10.9.2 Wytrzymałość elektryczna o częstotliwości roboczej			Należy do zakresu odpowiedzialności wykonawcy szafy sterowniczej.
10.9.3 Odporność na napięcie udarowe			Należy do zakresu odpowiedzialności wykonawcy szafy sterowniczej.
10.9.4 Sprawdzanie powłok z materiału izolacyjnego			Należy do zakresu odpowiedzialności wykonawcy szafy sterowniczej.
10.10 Nagrzanie			Oszacowanie nagrzania należy do zakresu odpowiedzialności wykonawcy szafy sterowniczej. Eaton dostarczy danych na temat straty mocy aparatów.
10.11 Odporność na zwarcia			Należy do zakresu odpowiedzialności wykonawcy szafy sterowniczej.
10.12 Kompatybilność elektromagnetyczna			Należy do zakresu odpowiedzialności wykonawcy szafy sterowniczej.
10.13 Działanie mechaniczne			Spełnienie wymagań w aparacie jest jednoznaczne z przestrzeganiem instrukcji montażu (IL).

Dane techniczne zgodne z ETIM 8.0

Programmable logic controllers PLC (EG000024) / Fieldbus, decentr. periphery - mounting frame (EC001598)

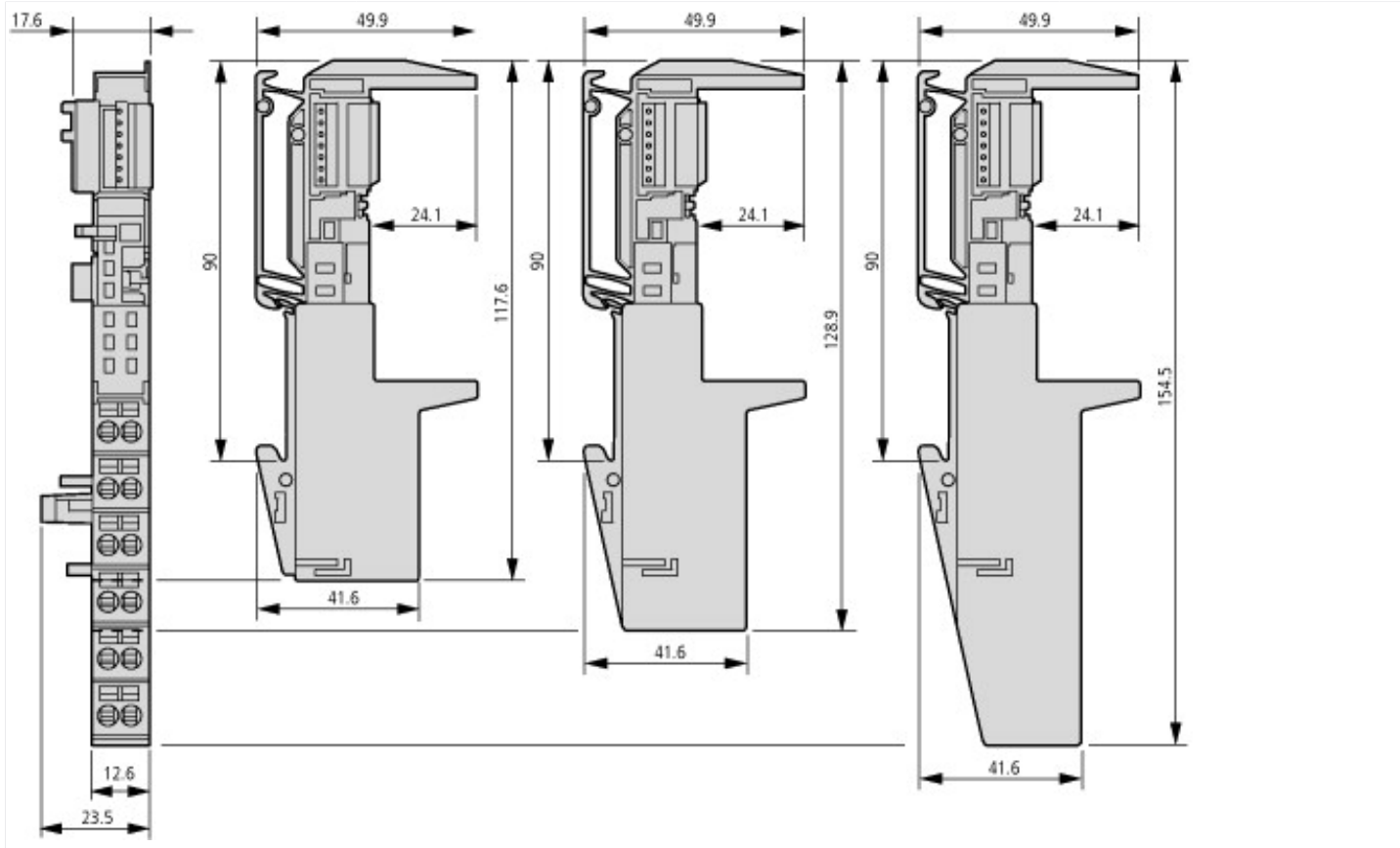
Elektrotechnika, automatyzacja i technologia / Sterowanie / Sieć Fieldbus, rozproszone urządzenia peryferyjne / Sieć Fieldbus, rozproszone urządzenia peryferyjne - rama montażowa modułów (ec1@ss10.0.1-27-24-26-03 [BAA064013])

With integrated power supply			Tak
Input voltage at AC 50 Hz			0 - 0
Input voltage at AC 60 Hz			0 - 0
Input voltage at DC			0 - 0
Rodzaj napięcia wejściowego			DC
Max. input current AC 50 Hz			0
Max. input current AC 60 Hz			0
Maks. prąd wejściowy DC			0
Output voltage at AC 50 Hz			0 - 0
Output voltage at AC 60 Hz			0 - 0
Napięcie wyjściowe dla DC			0 - 0
Rodzaj napięcia wyjściowego			DC
Max. output current AC 50 Hz			0
Max. output current AC 60 Hz			0
Max. output current DC			0
System accessory			Tak
Liczba gniazd/slotów			1
With pluggable modules, digital I/O			Nie
With pluggable modules, analogue I/O			Nie
With pluggable modules, communication modules			Nie
With pluggable modules, function and technology modules			Nie
With pluggable modules, central modules			Tak
With pluggable modules, others			Tak
Rail mounting possible			Tak
Wall mounting/direct mounting			Nie
Front built-in possible			Nie
Rack-assembly possible			Nie
Do układów bezpieczeństwa			Nie
Poziom bezpieczeństwa SIL zgodnie z IEC 61508			Brak
Poziom bezpieczeństwa PL zgodnie z EN ISO 13849-1			Brak
Appendant operation agent (Ex ia)			Nie
Appendant operation agent (Ex ib)			Nie
Kategoria ochrony przeciwwybuchowej dla gazów			Brak
Kategoria ochrony przeciwwybuchowej dla pyłów			Brak
Szerokość			12.6
Wysokość			49.9
Głębokość			117.6

Aprobaty

Product Standards			UL 508; CSA-C22.2 No. 142; IEC/EN 6113-2; CE marking
UL File No.			E205091
UL Category Control No.			NRAQ, NRAQ7
CSA File No.			UL report applies to both US and Canada
CSA Class No.			2252-01, 2252-81
North America Certification			UL recognized, certified by UL for use in Canada
Specially designed for North America			No
Current Limiting Circuit-Breaker			No
Degree of Protection			IEC: IP20, UL/CSA Type: -

Wymiary



Pozostałe informacje o produkcie (łącza)

Dane techniczne

<http://de.ecat.moeller.net/flip-cat/?edition=HPLTEv1&startpage=14.111>

przeгляд produktu (strona internetowa)

<http://www.eaton.eu/xion>