


**Basismodule schijf XI/ON, voor voeding, trekveer, 3 aansluitniveaus**

**Type** XN-P3T-SBB  
**Catalog No.** 140074

## Leveringsprogramma

Functie		Basismodule schijf XI/ON
Aansluitniveaus		3 aansluitniveaus
Aansluittechniek		Veerklemmen
functie		voor schijfmodule
Korte beschrijving		Basismodule voor de voeding van de veldvoeding Basismodule voor de gateway-voeding (met XN#BR-24VDC-D)
Toepasbaar voor		XN-BR-24VDC-D XN-PF-24VDC-D XN-PF-120/230VAC-D

## Technische gegevens

### Algemeen

normen en bepalingen			EN 61000-6-2 EN 61000-6-4 EN 61131-2
Potentiaalscheiding			Ja, via opto-coupler
Omgevingstemperatuur		°C	0 - +55
Relatieve vochtigheid			5 - 95 % (binnen), niveau RH-2, geen condensatie (bij 45 °C opslag)
Schadelijk gas		ppm	SO <sub>2</sub> : 10 (rel. vochtigheid < 75%, geen condensatie) H <sub>2</sub> S: 1.0 (rel. vochtigheid < 75%, geen condensatie)
Trillingsongevoeligheid, toepassingsomstandigheden			conform IEC/EN 60068-2-6
Schokbestendigheid		g	conform IEC 60068-2-27
Constante schokbestendigheid (IEC/EN 60068-2-29)			Conform IEC/EN 60068-2-29
Tuimelen en omvallen			Conform IEC 60068-2-31, vrije val conform IEC 60068-2-32
beschermingsgraad			IP20
Elektromagnetische compatibiliteit			
ESD	Lucht- / Contactontladi	kV	EN 61000-4-2
Elektromagnetische velden	(0.08...1) / (1,4...2) / (2... 2,7) GHz	V/m	EN 61100-4-2
Burst			EN 61100-4-4
Surge			EN 61100-4-5
Instroming		V	EN 61100-4-6
Storingsemisatie (gestraald, hoogfrequent)	(30...230 MHz) / (230...1000 MHz)	dB	EN 55016-2-3
Spanningsvariaties/Spanningsonderbrekingen			EN 61131-2

type-beproeving (Type Test)		Conform EN 61131-2
Toelatingen		CE, cUL (event. in bewerking)
Overige technische gegevens (bladercatalogus)		Technische gegevens

## Aansluitklemmen

Nom. specificaties		conform VDE 0611 deel 1/8,92 / IEC/EN 60947-7-1
Aansluittechniek in TOP-richting		Trekveeraansluiting/schroefaansluiting
Isolatielengte	mm	8
Klembereik		max. 0.5 - 2.5 mm <sup>2</sup>
Klembare ader		
"e" eenaderig H 07V-U	mm <sup>2</sup>	0,5 - 2,5
"f" soepel H 07V-K	mm <sup>2</sup>	0,5 - 1,5
„f“ met adereindhulzen zonder kunststofkragen volgens DIN 46228-1 (adereindhulzen gasdicht aangedrukt)	mm <sup>2</sup>	0,5 - 1,5
„f“ met adereindhulzen met kunststofkragen volgens DIN 46228-1 (adereindhulzen gasdicht aangedrukt)	mm <sup>2</sup>	0,5 - 1,5
Kaliber IEC/EN 60947-1		A1

## Ontwerpverificatie conform IEC/EN 61439

Technische gegevens ontwerpverificatie			
Nominale bedrijfsstroom voor specificatie verliesvermogen	I <sub>n</sub>	A	0
Verliesvermogen per pool, stroomafhankelijk	P <sub>vid</sub>	W	0
Verliesvermogen van het bedrijfsmiddel, stroomafhankelijk	P <sub>vid</sub>	W	0
Verliesvermogen statisch, stroomonafhankelijk	P <sub>vs</sub>	W	0
Vermogensverliesafgiftecapaciteit	P <sub>ve</sub>	W	0
Bedrijfsomgevingstemperatuur min.		°C	0
Bedrijfsomgevingstemperatuur max.		°C	55
beschermingsgraad			IP20
Typebeproeving IEC/EN 61439			
10.2 sterkte van materialen en delen			
10.2.2 Corrosiebestendigheid			
Aan de eisen van de productnorm is voldaan.			
10.2.3.1 Warmtebestendigheid van omhulling			
Aan de eisen van de productnorm is voldaan.			
10.2.3.2 Bestendigheid van kunststoffen tegen normale warmte			
Aan de eisen van de productnorm is voldaan.			
10.2.3.3 Bestendigheid van kunststoffen tegen buitengewone warmte			
Aan de eisen van de productnorm is voldaan.			
10.2.4 Bestendigheid tegen UV-straling			
Aan de eisen van de productnorm is voldaan.			
10.2.5 Optillen			
Niet van toepassing omdat de volledige schakelinstallatie moet worden beoordeeld.			
10.2.6 Slagtest			
Niet van toepassing omdat de volledige schakelinstallatie moet worden beoordeeld.			
10.2.7 Opschriften			
Aan de eisen van de productnorm is voldaan.			
10.3 Beschermingsgraad van omhullingen			
Aan de eisen van de productnorm is voldaan.			
10.4 Lucht- en kruipwegen			
Aan de eisen van de productnorm is voldaan.			
10.5 Beveiliging tegen elektrische schokken			
Niet van toepassing omdat de volledige schakelinstallatie moet worden beoordeeld.			
10.6 Inbouw van bedrijfsmiddelen			
Niet van toepassing omdat de volledige schakelinstallatie moet worden beoordeeld.			
10.7 Interne stroomcircuits en verbindingen			
Is de verantwoording van de bouwer van de schakelinstallatie.			
10.8 Aansluitingen van extern ingevoerde aders			
Is de verantwoording van de bouwer van de schakelinstallatie.			
10.9 Isolatie-eigenschappen			
10.9.2 Bedrijfsfrequente stootspanningsvastheid			
Is de verantwoording van de bouwer van de schakelinstallatie.			
10.9.3 Stootspanningsvastheid			
Is de verantwoording van de bouwer van de schakelinstallatie.			
10.9.4 Beproeving van omhullingen van kunststof			
Is de verantwoording van de bouwer van de schakelinstallatie.			
10.10 Opwarming			
Verwarmingsberekening is de verantwoording van de bouwer van de schakelinstallatie. Eaton levert de gegevens over vermogensverlies van de apparaten.			
10.11 Kortsluitvastheid			
Is de verantwoording van de bouwer van de schakelinstallatie.			
10.12 EMC			
Is de verantwoording van de bouwer van de schakelinstallatie.			
10.13 Mechanische functie			
Voor het apparaat is aan de eisen voldaan, voor zover informatie van de montagehandleiding (IL) in acht worden genomen.			

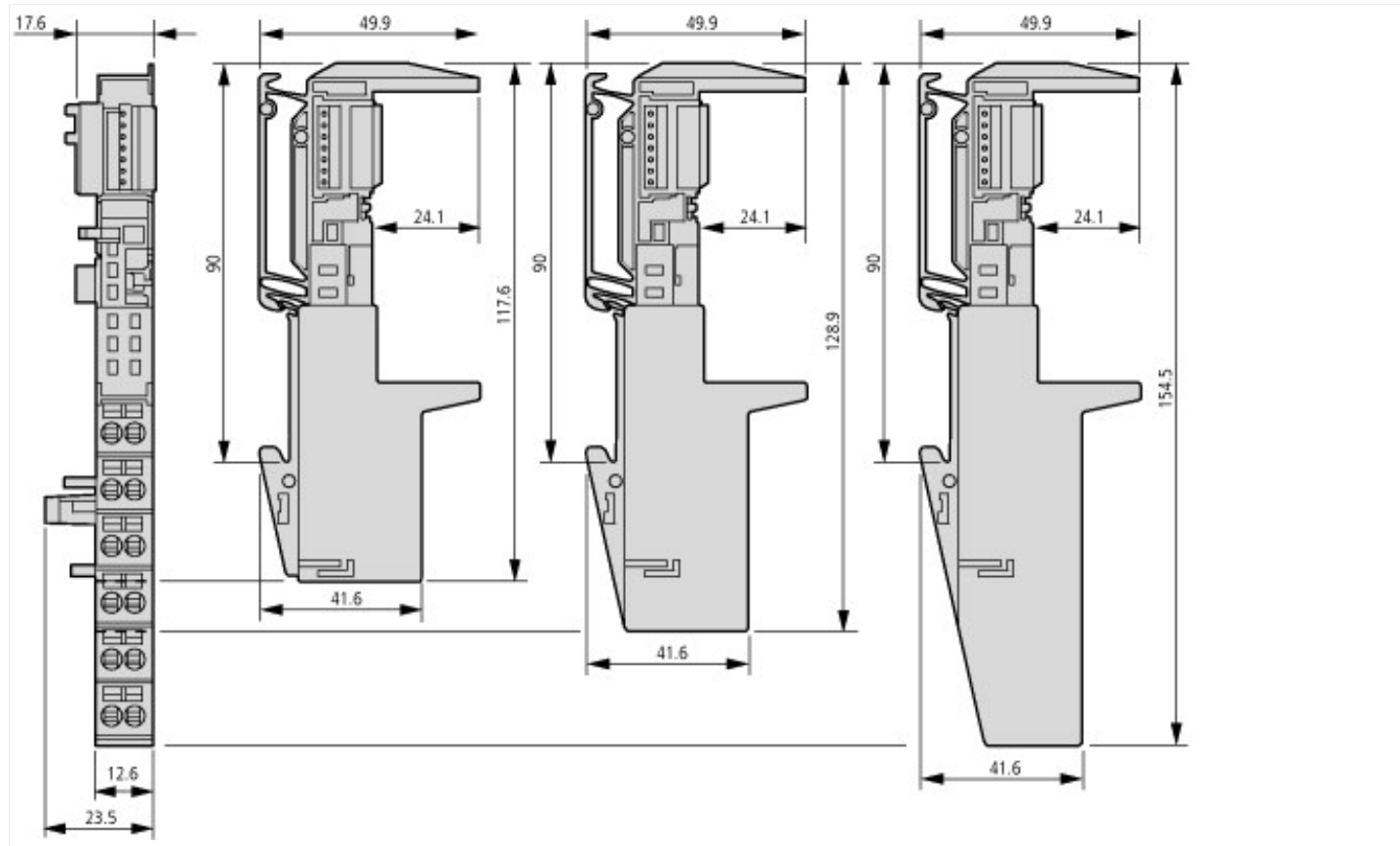
## Technische gegevens ETIM 8.0

PLC's (EG000024) / Veldbus, dec. periferie - montageframe (EC001598)			
Elektro-, automatiserings- en procesbesturingstechniek / Besturing / Veldbus, decentrale randapparatuur / Veldbus, dec. randapparatuur - modulerek (ecl@ss10.0.1-27-24-26-03 [BAA064013])			
Met geïntegreerde stroomvoorziening			Ja
Ingangsspanning bij AC 50 Hz	V		0 - 0
Ingangsspanning bij AC 60 Hz	V		0 - 0
Ingangsspanning bij DC	V		0 - 0
Type ingangsspanning			DC
Max. primaire stroom bij AC 50 Hz	A		0
Max. primaire stroom bij AC 60 Hz	A		0
Max. primaire stroom bij DC	A		0
Uitgangsspanning bij AC 50 Hz	V		0 - 0
Uitgangsspanning bij AC 60 Hz	V		0 - 0
Uitgangsspanning bij DC	V		0 - 0
Type uitgangsspanning			DC
Max. uitgangsstroom bij AC 50 Hz	A		0
Max. uitgangsstroom bij AC 60 Hz	A		0
Max. uitgangsstroom bij DC	A		0
Systeemcomponenten			Ja
Aantal slots			1
Met inplug-modules, digitale I/O			Nee
Met inplug-modules, analoge I/O			Nee
Met inplug-modules, communicatiemodules			Nee
Met inplug-modules, functie- en technologie-module			Nee
Met inplug-modules, centrale modules			Ja
Met inplug-modules, overige			Ja
Draagrailmontage mogelijk			Ja
Wand-/directmontage mogelijk			Nee
Frontinbouw mogelijk			Nee
Rackmontage mogelijk			Nee
Geschikt voor veiligheidsfunctie			Nee
SIL conform IEC 61508			Geen
Performance Level volgens EN ISO 13849-1			Geen
Bijbehorend bedrijfsmiddel (Ex ia)			Nee
Bijbehorend bedrijfsmiddel (Ex ib)			Nee
Explosieveiligheidscategorie voor gas			Geen
Explosieveiligheidscategorie voor stof			Geen
Breedte	mm		12.6
Hoogte	mm		49.9
Diepte	mm		117.6

## Goedkeuringen

Product Standards			UL 508; CSA-C22.2 No. 142; IEC/EN 6113-2; CE marking
UL File No.			E205091
UL Category Control No.			NRAQ, NRAQ7
CSA File No.			UL report applies to both US and Canada
CSA Class No.			2252-01, 2252-81
North America Certification			UL recognized, certified by UL for use in Canada
Specially designed for North America			No
Current Limiting Circuit-Breaker			No
Degree of Protection			IEC: IP20, UL/CSA Type: -

## Afmetingen



## Overige productinformatie (links)

Technische gegevens	<a href="http://nl.ecat.moeller.net/flip-cat/?edition=HPLNF&amp;startpage=1040">http://nl.ecat.moeller.net/flip-cat/?edition=HPLNF&amp;startpage=1040</a>
Product overview (WEB)	<a href="http://www.eaton.eu/xion">http://www.eaton.eu/xion</a>