



3 connection spring-loaded term. supply

Type XN-P3T-SBB
Catalog No. 140074
EL-Nummer 4520628

Leveringsprogram

Funksjon		Sokkelmoduler skive XI/ON
Tilkoblingsnivåer		3 tilkoblingsnivåer
Tilkoblingsteknikk		Fjærtreklemmer
Funksjon		for skivemodul
Kort beskrivelse		Grunnmodul for mating av feltforsyningen Grunnmodul for forsyning av gateway (med XN-BR-24VDC-D)
kan brukes for		XN-BR-24VDC-D XN-PF-24VDC-D XN-PF-120/230VAC-D

Tekniske data

Generelt

Standarder og bestemmelser			EN 61000-6-2 EN 61000-6-4 EN 61131-2
Potensialskille			ja, via optikobler
Omgivelsestemperatur		°C	0 - +55
relativ fuktighet			5 - 95 % (innendørs), nivå RH-2, ikke-kondenserende (ved 45°C lagring)
Skadelig gass		ppm	SO ₂ : 10 (rel. fuktighet < 75 %, ingen kondensering) H ₂ S: 1,0 (rel. fuktighet < 75 %, ingen kondensering)
Vibrasjonsfasthet, bruksbetingelser			I samsvar med IEC/EN 60068-2-6
Motstand mot mekanisk støt		g	i samsvar med IEC 60068-2-27
Varig motstand mot mekanisk støt (IEC/EN 60068-2-29)			etter IEC 60068-2-29
Tipp og velt			iht. IEC 60068-2-31, fritt fall iht. IEC 60068-2-32
Kapslingsklasse			IP20
Elektromagnetisk kompatibilitet (EMC)			
ESD	Luft-/ kontaktutladning	kV	EN 61000-4-2
Elektromagnetiske felt	(0,08...1) / (1,4...2) / (2... 2,7) GHz	V/m	EN 61100-4-2
Støt			EN 61100-4-4
Spenningsstøt			EN 61100-4-5
Utstrålt		V	EN 61100-4-6
Avgitt interferens (utstrålt, høyfrekvent)	(30...230 MHz) / (230...1000 MHz)	dB	EN 55016-2-3
Spenningsvariasjoner/spenningsfall			EN 61131-2

Typetest (Type Test)		etter EN 61131-2
Godkjenninger		CE, cUL (evt. under bearbeidelse)
Flere tekniske data (bla-katalog)		Tekniske data

koblingsklemmer

Måledata			iht. VDE 0611 del 1/8.92/ IEC/EN 60947-7-1
tilkoblingsteknikk i TOP-retning			fjærbelastet tilkobling/skrukobling
Avisoleringslengde	mm		8
Klemmeområde			maks. 0.5 - 2.5 mm ²
Klembare ledere			
"e" entrådet H 07V-U	mm ²		0,5 - 2,5
"f" fintrådet H 07V-K	mm ²		0,5 - 1,5
"f" med hylser uten kunststoffkrage iht. DIN 46228-1 (hylser trykket fast gasstett)	mm ²		0,5 - 1,5
"f" med hylser med kunststoffkrage iht. DIN 46228-1 (hylser trykket fast gasstett)	mm ²		0,5 - 1,5
Kaliberdor IEC/EN 60947-1			A1

Data for konstruksjonsdokumentasjon iht. IEC/EN 61439

Tekniske data for konstruksjonsdokumentasjon			
Nominell strøm for angivelse av tapseffekt	I _n	A	0
Tapseffekt per pol, strømvhengig	P _{vid}	W	0
Tapseffekt for driftsmiddelet, strømvhengig	P _{vid}	W	0
Tapseffekt statisk, uavhengig av strøm	P _{vs}	W	0
Avleveringskapasitet for tapseffekt	P _{ve}	W	0
Omgivelsestemperatur ved drift min.		°C	0
Omgivelsestemperatur ved drift maks.		°C	55
Kapslingsklasse			IP20
Konstruksjonsdokumentasjon IEC/EN 61439			
10.2 Fasthet for materialer og deler			
10.2.2 Korrosjonsbestandighet			Kravene i produktnormen er oppfylt.
10.2.3.1 Varmebestandighet med kappe			Kravene i produktnormen er oppfylt.
10.2.3.2 Motstand for isolasjonsmateriale ved vanlig varme			Kravene i produktnormen er oppfylt.
10.2.3.3 Motstand for isolasjonsmateriale ved uvanlig varme			Kravene i produktnormen er oppfylt.
10.2.4 Bestandighet mot UV-stråling			Kravene i produktnormen er oppfylt.
10.2.5 Løfting			Ikke relevant, da hele koblingsskapet må evalueres.
10.2.6 Slagtest			Ikke relevant, da hele koblingsskapet må evalueres.
10.2.7 Påskrifter			Kravene i produktnormen er oppfylt.
10.3 Kapslingsgrad for kapper			Kravene i produktnormen er oppfylt.
10.4 Luft- og krypestrømlengder			Kravene i produktnormen er oppfylt.
10.5 Beskyttelse mot elektrisk støt			Ikke relevant, da hele koblingsskapet må evalueres.
10.6 Montering av driftsmidler			Ikke relevant, da hele koblingsskapet må evalueres.
10.7 Innvendige strømkretser og forbindelser			Ligger innenfor ansvarsområdet til den som bygger koblingsskapet.
10.8 Kabeltilkoblinger for ledere som føres inn utenfra			Ligger innenfor ansvarsområdet til den som bygger koblingsskapet.
10.9 Isolasjonsegenskaper			
10.9.2 Arbeidsfrekvent spenningsfasthet			Ligger innenfor ansvarsområdet til den som bygger koblingsskapet.
10.9.3 Støtspenningsfasthet			Ligger innenfor ansvarsområdet til den som bygger koblingsskapet.
10.9.4 Kontroll av kapper av isolasjonsmateriale			Ligger innenfor ansvarsområdet til den som bygger koblingsskapet.
10.10 Oppvarming			Oppvarmingsberegningen ligger innenfor ansvarsområdet til den som bygger koblingsskapet. Eaton leverer dataene for apparatens varmetap.
10.11 Kortslutningsstyrke			Ligger innenfor ansvarsområdet til den som bygger koblingsskapet.
10.12 Elektromagnetisk kompatibilitet			Ligger innenfor ansvarsområdet til den som bygger koblingsskapet.
10.13 Mekanisk funksjon			Kravene til apparatet er oppfylt hvis opplysningene i instruksjonsheftet (IL) er fulgt.

Tekniske data etter ETIM 8.0

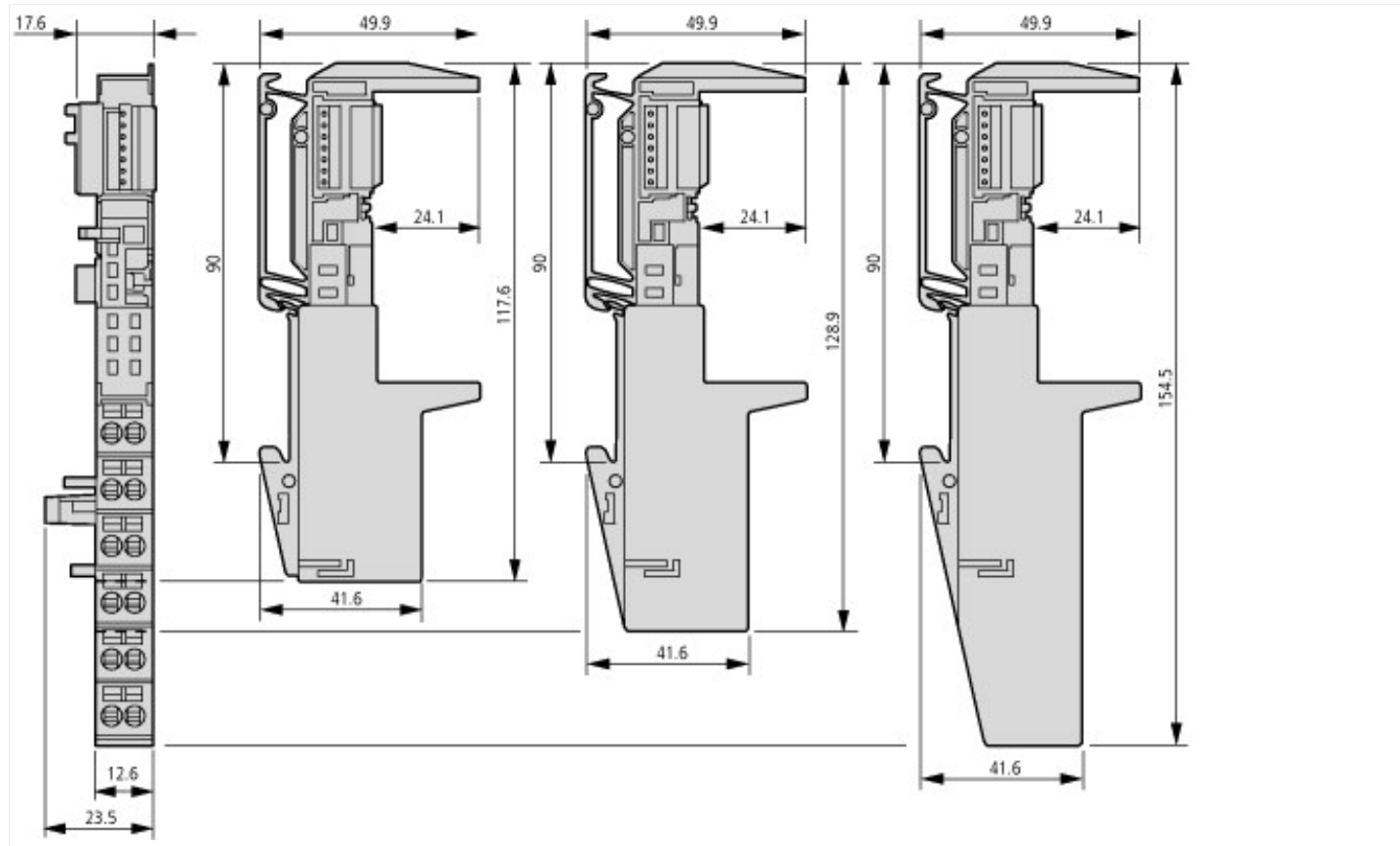
Programmable logic controllers PLC (EG000024) / Feltbuss, desentralisert periferi - monteringsramme (EC001598)

For integrert strømforsyning			Ja
Inngangsspenning ved AC 50 Hz			0 - 0
Inngangsspenning ved AC 60 Hz			0 - 0
Inngangsspenning ved DC			0 - 0
Type inngangsspenning			DC
Maks inngangsstrøm ved AC 50 Hz			0
Maks inngangsstrøm ved AC 60 Hz			0
Maks inngangsstrøm ved DC			0
Utgangsspenning ved AC 50 Hz			0 - 0
Utgangsspenning ved AC 60 Hz			0 - 0
Utgangsspenning ved DC			0 - 0
Type utgangsspenning			DC
Maks utgangsstrøm AC 50 Hz			0
Maks utgangsstrøm AC 60 Hz			0
Maks utgangsstrøm ved DC			0
Systemtilbehør			Ja
Antall pluggbare enheter			1
Med pluggbare moduler, digital I/O			Nei
Med pluggbare moduler, analog I/O			Nei
Med pluggbare moduler, kommunikasjonsmoduler			Nei
Med pluggbare moduler, funksjon og teknologi moduler			Nei
Med pluggbare moduler, Sentral-moduler			Ja
Med pluggbare moduler, andre			Ja
Skinneinstallasjon er mulig			Ja
Vegg-/direkteinstallasjon mulig			Nei
Panelinnbygging mulig			Nei
Rack-montering mulig			Nei
For sikkerhetsfunksjoner			Nei
SIL iflg. IEC 61508			Uten
Ytelsesnivå etter EN ISO 13849-1			Uten
Tilhørende drift (Ex ia)			Nei
Tilhørende drift (Ex ib)			Nei
Eksplisjonsvernkategori for gass			Uten
Eksplisjonsvernkategori for støv			Uten
Bredde			12.6
Høyde			49.9
Dybde			117.6

Godkjenninger

Product Standards			UL 508; CSA-C22.2 No. 142; IEC/EN 6113-2; CE marking
UL File No.			E205091
UL Category Control No.			NRAQ, NRAQ7
CSA File No.			UL report applies to both US and Canada
CSA Class No.			2252-01, 2252-81
North America Certification			UL recognized, certified by UL for use in Canada
Specially designed for North America			No
Current Limiting Circuit-Breaker			No
Degree of Protection			IEC: IP20, UL/CSA Type: -

Dimensjoner



Mer produktinformasjon (forbindelser)

Tekniske data	http://de.ecat.moeller.net/flip-cat/?edition=HPLTEv1&startpage=14.111
Produktoversikt (WEB)	http://www.eaton.eu/xion