



**Base module washer XI/ON, for feeder unit, tension spring, 3 connection levels**

**Referencia XN-P3T-SBB**  
**Catalog No. 140074**

### Delivery program

Function			XI/ON slice card base modules
Connection levels			3 connection levels
Connection technique			Spring-loaded terminals
Function			for Slice module
Short Description			Base modules for field power supply Base module for the gateway supply (with XN#BR-24VDC-D)
For use with			XN-BR-24VDC-D XN-PF-24VDC-D XN-PF-120/230VAC-D

### Technical data

#### General

Standards			EN 61000-6-2 EN 61000-6-4 EN 61131-2
Potential isolation			Yes, through optocoupler
Ambient temperature		°C	0 - +55
Relative humidity			5 - 95 % (indoor), Level RH-2, no condensation (for storage at 45°C)
Harmful gases		ppm	SO <sub>2</sub> : 10 (rel. humidity < 75%, no condensation) H <sub>2</sub> S: 1.0 (rel. humidity < 75 %,no condensation)
Vibration resistance, operating conditions			according to IEC/EN 60068-2-6
Mechanical shock resistance		g	according to IEC 60068-2-27
Continuous shock resistance (IEC/EN 60068-2-29)			According to IEC 60068-2-29
Drop and topple			According to IEC 60068-2-31, free fall according to IEC 60068-2-32
Degree of Protection			IP20
Electromagnetic compatibility (EMC)			
ESD	Air/contact discharge	kV	EN 61000-4-2
Electromagnetic fields	(0.08...1) / (1,4...2) / (2...2,7) GHz	V/m	EN 61100-4-2
Burst			EN 61100-4-4
Surge			EN 61100-4-5
Radiated RFI		V	EN 61100-4-6
Emitted interference (radiated, high frequency)	(30...230 MHz) / (230...1000 MHz)	dB	EN 55016-2-3
Voltage fluctuations/voltage dips			EN 61131-2

Type test			to EN 61131-2
Approvals			CE, cUL (where required in process)
Other technical data (sheet catalogue)			Technical Data

## Terminations

Rated data			according to VDE 0611 Part 1/8.92 / IEC/EN 60947-7-1
Connection design in TOP direction			Spring-loaded/screw terminal
Stripping length		mm	8
Clamping range			max. 0.5 - 2.5 mm <sup>2</sup>
Connectable conductors			
"e" solid H07V-U		mm <sup>2</sup>	0.5 - 2.5
"f" flexible H 07V-K		mm <sup>2</sup>	0.5 - 1.5
"f" with ferrules without plastic collar according to DIN 46228-1 (ferrules crimped gas-tight)		mm <sup>2</sup>	0.5 - 1.5
"f" with ferrules with plastic collar according to DIN 46228-1 (ferrules crimped gas-tight)		mm <sup>2</sup>	0.5 - 1.5
Gauge pin IEC/EN 60947-1			A1

## Design verification as per IEC/EN 61439

Datos técnicos para la verificación del diseño			
Intensidad asignada de empleo para disipación térmica específica	I <sub>n</sub>	A	0
Disipación térmica por polo, en función de la intensidad	P <sub>vid</sub>	W	0
Disipación térmica del equipo, en función de la intensidad	P <sub>vid</sub>	W	0
Disipación térmica estática, en función de la intensidad	P <sub>vs</sub>	W	0
Capacidad de disipación térmica	P <sub>diss</sub>	W	0
Temperatura ambiente mínima de funcionamiento		°C	0
Temperatura ambiente máxima de funcionamiento		°C	55
Grado de protección			IP20
Verificación de diseño IEC / EN 61439			
10.2 Resistencia de materiales y piezas			
10.2.2 Resistencia a la corrosión			
			Cumple con los requisitos de la norma del producto.
10.2.3.1 Verificación de la estabilidad térmica de los armarios			
			Cumple con los requisitos de la norma del producto.
10.2.3.2 Verificación de la resistencia de los materiales aislantes en condiciones de calor normales			
			Cumple con los requisitos de la norma del producto.
10.2.3.3. Verificación de la resistencia de los materiales aislantes al calor excesivo y al fuego debido a los efectos eléctricos internos			
			Cumple con los requisitos de la norma del producto.
10.2.4 Resistencia a radiación ultravioleta (UV)			
			Cumple con los requisitos de la norma del producto.
10.2.5 Elevación			
			No se aplica, ya que todo el equipo de conmutación debe ser evaluado.
10.2.6 Impacto mecánico			
			No se aplica, ya que todo el equipo de conmutación debe ser evaluado.
10.2.7 Inscripciones			
			Cumple con los requisitos de la norma del producto.
10.3 Grado de protección de montajes			
			Cumple con los requisitos de la norma del producto.
10.4 Distancias de separación y fuga			
			Cumple con los requisitos de la norma del producto.
10.5 Protección contra descargas eléctricas			
			No se aplica, ya que todo el equipo de conmutación debe ser evaluado.
10.6 Incorporación de dispositivos y componentes de conmutación			
			No se aplica, ya que todo el equipo de conmutación debe ser evaluado.
10.7 Conexiones y circuitos eléctricos internos			
			Es responsabilidad del cuadrista.
10.8 Conexiones de conductores externos			
			Es responsabilidad del cuadrista.
10.9 Propiedades de aislamiento			
10.9.2 Resistencia eléctrica de frecuencia de alimentación			
			Es responsabilidad del cuadrista.
10.9.3 Tensión de impulso soportada			
			Es responsabilidad del cuadrista.
10.9.4 Pruebas de armarios hechos de material aislante			
			Es responsabilidad del cuadrista.
10.10 Aumento de la temperatura			
			El cuadrista es responsable del cálculo del aumento de la temperatura. Eaton proporcionará datos de disipación de calor para los dispositivos.
10.11 Resistencia a los cortocircuitos			
			Es responsabilidad del cuadrista.
10.12 Compatibilidad electromagnética			
			Es responsabilidad del cuadrista.
10.13 Función mecánica			
			El dispositivo cumple los requisitos, siempre que se observe la información del folleto de instrucciones (IL).

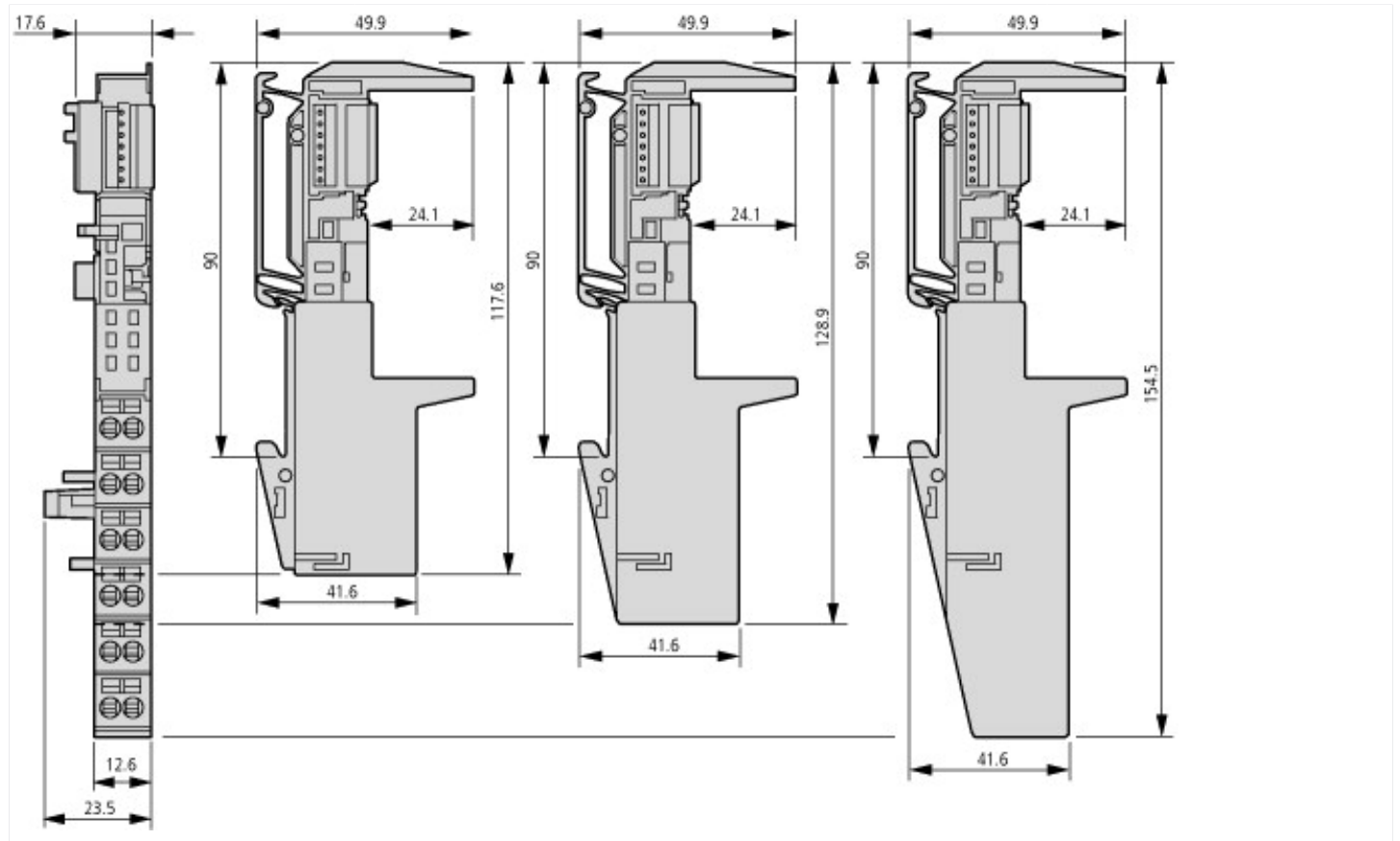
## Technical data ETIM 7.0

PLCs (EG000024) / Placa de montaje para periféricos descentralizados/Bus de campo (EC001598)		
Tecnología electrónica, de automatización y de mando de procesos / Control / Bus de campo, periferia descentralizada / Bus de campo, periferia desc. - chasis de módulos (ecl@ss10.0.1-27-24-26-03 [BAA064013])		
Con alimentación integrada		Sí
Tensión de entrada a CA 50 Hz	Volt	0 - 0
Tensión de entrada a CA 60 Hz	Volt	0 - 0
Tensión de entrada a CC	Volt	0 - 0
Tipo de tensión (tensión de entrada)		CC
Intensidad máxima de entrada CA 50 Hz	Ampere	0
Intensidad máxima de entrada CA 60 Hz	Ampere	0
Intensidad máx. de entrada CC	Ampere	0
Tensión de salida a CA 50 Hz	Volt	0 - 0
Tensión de salida a CA 60 Hz	Volt	0 - 0
Tensión de salida a CC	Volt	0 - 0
Tipo de tensión de salida		CC
Intensidad máxima de salida CA 50 Hz	Ampere	0
Intensidad máxima de salida CA 60 Hz	Ampere	0
Intensidad máx. de salida CC	Ampere	0
Accesorio del sistema		Sí
Número de ranuras		1
Con módulos conectables, E/S digital		No
Con módulos conectables, E/S analógica		No
Con módulos conectables, módulos de comunicación		No
Con módulos conectables, módulos de función y tecnología		No
Con módulos conectables, módulos centrales		Sí
Con módulos conectables, otros		Sí
Montaje en raíles posible		Sí
Montaje en pared/montaje directo		No
Acoplamiento frontal posible		No
Ensamblaje en cremallera posible		No
Apto para funciones de seguridad		No
Categoría según EN 954-1		
SIL según IEC 61508		Ninguno
Nivel de rendimiento según EN ISO 13849-1		Ninguno
Agente de funcionamiento accesorio (Ex ia)		No
Agente de funcionamiento accesorio (Ex ib)		No
Protección contra explosión, categoría para gas		Ninguno
Protección contra explosión, categoría para polvo		Ninguno
Anchura	Millimeter	12.6
Altura	Millimeter	117.6
Profundidad	Millimeter	49.9

## Approvals

Product Standards		UL 508; CSA-C22.2 No. 142; IEC/EN 6113-2; CE marking
UL File No.		E205091
UL Category Control No.		NRAQ, NRAQ7
CSA File No.		UL report applies to both US and Canada
CSA Class No.		2252-01, 2252-81
North America Certification		UL recognized, certified by UL for use in Canada
Specially designed for North America		No
Current Limiting Circuit-Breaker		No
Degree of Protection		IEC: IP20, UL/CSA Type: -

## Dimensions



## Additional product information (links)

Características técnicas	<a href="http://de.ecat.moeller.net/flip-cat/?edition=HPLTF&amp;startpage=14.111">http://de.ecat.moeller.net/flip-cat/?edition=HPLTF&amp;startpage=14.111</a>
Product overview (WEB)	<a href="http://www.eaton.eu/xion">http://www.eaton.eu/xion</a>