



**Basismodul Scheibe XI/ON, für Einspeisung, Zugfeder, 3
Anschlussebenen**

Typ XN-P3T-SBB
Katalog Nr. 140074

Lieferprogramm

Funktion		Basismodule Scheibe XI/ON
Anschlussebenen		3 Anschlussebenen
Anschlusstechnik		Federzugklemmen
Funktion		für Scheibenmodul
Kurzbeschreibung		Basismodul für die Einspeisung der Feldversorgung Basismodul für die Gatewayversorgung (mit XN-BR-24VDC-D)
verwendbar für		XN-BR-24VDC-D XN-PF-24VDC-D XN-PF-120/230VAC-D

Technische Daten

Allgemeines

Normen und Bestimmungen			EN 61000-6-2 EN 61000-6-4 EN 61131-2
Potentialtrennung			ja, über Optokoppler
Umgebungstemperatur		°C	0 - +55
relative Feuchte			5 - 95 % (indoor), Level RH-2, keine Kondensation (bei 45°C Lagerung)
Schadgas		ppm	SO ₂ : 10 (rel. Feuchte < 75 %, keine Kondensation) H ₂ S: 1.0 (rel. Feuchte < 75 %, keine Kondensation)
Vibrationsfestigkeit, Einsatzbedingungen			gemäß IEC/EN 60068-2-6
Schockfestigkeit		g	gemäß IEC 60068-2-27
Dauerschockfestigkeit (IEC/EN 60068-2-29)			nach IEC 60068-2-29
Kippen und Umstürzen			nach IEC 60068-2-31, freier Fall nach IEC 60068-2-32
Schutzart			IP20
Elektromagnetische Verträglichkeit (EMV)			
ESD	Luft- / Kontaktentlad.	kV	EN 61000-4-2
Elektromagnetische Felder	(0.08...1) / (1,4...2) / (2... 2,7) GHz	V/m	EN 61100-4-2
Burst			EN 61100-4-4
Surge			EN 61100-4-5
Einströmung		V	EN 61100-4-6
Störaussendung (gestrahlt, hochfrequent)	(30...230 MHz) / (230...1000 MHz)	dB	EN 55016-2-3
Spannungsvariationen/Spannungseinbrüche			EN 61131-2

Typprüfung (Type Test)		nach EN 61131-2
Zulassungen		CE, cUL (ggf. in Bearbeitung)
Weitere Technische Daten (Blätterkatalog)		Technische Daten

Anschlussklemmen

Bemessungsdaten		nach VDE 0611 Teil 1/8.92/ IEC/EN 60947-7-1
Anschluss technik in TOP-Richtung		Zugfederzuganschluss/Schraubanschluss
Abisolierlänge	mm	8
Klemmbereich		max. 0.5 - 2.5 mm ²
Klemmbare Leiter		
"e" eindrätig H 07V-U	mm ²	0.5 - 2.5
"f" feindrätig H 07V-K	mm ²	0.5 - 1.5
"f" mit Aderendhülsen ohne Kunststoffkragen nach DIN 46228-1 (Aderendhülsen gasdicht festgedrückt)	mm ²	0.5 - 1.5
"f" mit Aderendhülsen mit Kunststoffkragen nach DIN 46228-1 (Aderendhülsen gasdicht festgedrückt)	mm ²	0.5 - 1.5
Lehrdorn IEC/EN 60947-1		A1

Daten für Bauartnachweis nach IEC/EN 61439

Technische Daten für Bauartnachweis			
Bemessungsstrom zur Verlustleistungsangabe	I _n	A	0
Verlustleistung pro Pol, stromabhängig	P _{vid}	W	0
Verlustleistung des Betriebsmittels, stromabhängig	P _{vid}	W	0
Verlustleistung statisch, stromunabhängig	P _{vs}	W	0
Verlustleistungsabgabevermögen	P _{ve}	W	0
Min. Betriebsumgebungstemperatur		°C	0
Max. Betriebsumgebungstemperatur		°C	55
Schutzart			IP20
Bauartnachweis IEC/EN 61439			
10.2 Festigkeit von Werkstoffen und Teilen			
10.2.2 Korrosionsbeständigkeit			Anforderungen der Produktnorm sind erfüllt.
10.2.3.1 Wärmebeständigkeit von Umhüllung			Anforderungen der Produktnorm sind erfüllt.
10.2.3.2 Widerstandsfähigkeit Isolierstoffe gewöhnliche Wärme			Anforderungen der Produktnorm sind erfüllt.
10.2.3.3 Widerstandsfähigkeit Isolierstoffe außergewöhnliche Wärme			Anforderungen der Produktnorm sind erfüllt.
10.2.4 Beständigkeit gegen UV-Strahlung			Anforderungen der Produktnorm sind erfüllt.
10.2.5 Anheben			Nicht zutreffend, da die gesamte Schaltanlage bewertet werden muss.
10.2.6 Schlagprüfung			Nicht zutreffend, da die gesamte Schaltanlage bewertet werden muss.
10.2.7 Aufschriften			Anforderungen der Produktnorm sind erfüllt.
10.3 Schutzart von Umhüllungen			Anforderungen der Produktnorm sind erfüllt.
10.4 Luft- und Kriechstrecken			Anforderungen der Produktnorm sind erfüllt.
10.5 Schutz gegen elektrischen Schlag			Nicht zutreffend, da die gesamte Schaltanlage bewertet werden muss.
10.6 Einbau von Betriebsmitteln			Nicht zutreffend, da die gesamte Schaltanlage bewertet werden muss.
10.7 Innere Stromkreise und Verbindungen			Liegt in der Verantwortung des Schaltanlagenbauers.
10.8 Anschlüsse für von außen eingeführte Leiter			Liegt in der Verantwortung des Schaltanlagenbauers.
10.9 Isolationseigenschaften			
10.9.2 Betriebsfrequente Spannungsfestigkeit			Liegt in der Verantwortung des Schaltanlagenbauers.
10.9.3 Stoßspannungsfestigkeit			Liegt in der Verantwortung des Schaltanlagenbauers.
10.9.4 Prüfung von Umhüllungen aus Isolierstoff			Liegt in der Verantwortung des Schaltanlagenbauers.
10.10 Erwärmung			Erwärmungsberechnung liegt in der Verantwortung des Schaltanlagenbauers. Eaton liefert die Daten zur Verlustleistung der Geräte.
10.11 Kurzschlussfestigkeit			Liegt in der Verantwortung des Schaltanlagenbauers.
10.12 Elektromagnetische Verträglichkeit			Liegt in der Verantwortung des Schaltanlagenbauers.
10.13 Mechanische Funktion			Für das Gerät sind die Anforderungen erfüllt, sofern Angaben der Montageanweisung (IL) beachtet werden.

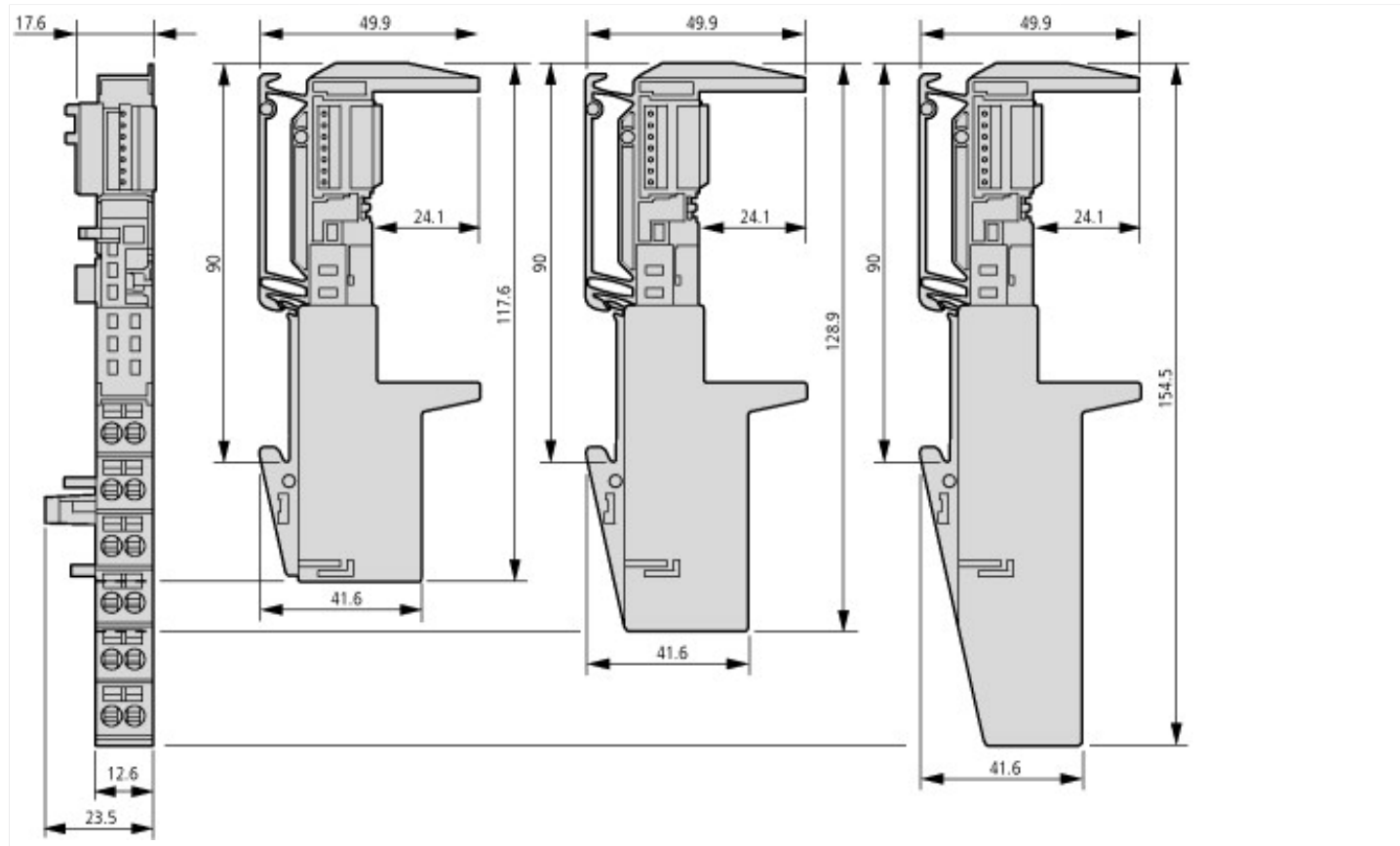
Technische Daten nach ETIM 7.0

Industriesteuerungen SPS (EG000024) / Feldbus, Dez. Peripherie - Baugruppenträger (EC001598)			
Elektro-, Automatisierungs- und Prozessleittechnik / Steuerung / Feldbus, Dezentrale Peripherie / Feldbus, Dez. Peripherie - Baugruppenträger (ec1@ss10.0.1-27-24-26-03 [BAA064013])			
Mit integrierter Stromversorgung			ja
Eingangsspannung bei AC 50 Hz	V		0 - 0
Eingangsspannung bei AC 60 Hz	V		0 - 0
Eingangsspannung bei DC	V		0 - 0
Art der Eingangsspannung			DC
Max. Eingangsstrom bei AC 50 Hz	A		0
Max. Eingangsstrom bei AC 60 Hz	A		0
Max. Eingangsstrom bei DC	A		0
Ausgangsspannung bei AC 50 Hz	V		0 - 0
Ausgangsspannung bei AC 60 Hz	V		0 - 0
Ausgangsspannung bei DC	V		0 - 0
Art der Ausgangsspannung			DC
Max. Ausgangsstrom bei AC 50 Hz	A		0
Max. Ausgangsstrom bei AC 60 Hz	A		0
Max. Ausgangsstrom bei DC	A		0
Systemkomponente			ja
Anzahl der Steckplätze			1
Mit steckbaren Baugruppen, digitale E/A			nein
Mit steckbaren Baugruppen, analoge E/A			nein
Mit steckbaren Baugruppen, Kommunikationsmodule			nein
Mit steckbaren Baugruppen, Funktions- u. Technologie-Module			nein
Mit steckbaren Baugruppen, Zentralmodule			ja
Mit steckbaren Baugruppen, sonstige			ja
Tragschienenmontage möglich			ja
Wand-/Direktmontage möglich			nein
Fronteinbau möglich			nein
Rack-Montage möglich			nein
Geeignet für Sicherheitsfunktionen			nein
Kategorie nach EN 954-1			
SIL nach IEC 61508			ohne
Performance Level nach EN ISO 13849-1			ohne
Zugehöriges Betriebsmittel (Ex ia)			nein
Zugehöriges Betriebsmittel (Ex ib)			nein
Explosionsschutz-Kategorie für Gas			ohne
Explosionsschutz-Kategorie für Staub			ohne
Breite	mm		12.6
Höhe	mm		117.6
Tiefe	mm		49.9

Approbationen

Product Standards			UL 508; CSA-C22.2 No. 142; IEC/EN 6113-2; CE marking
UL File No.			E205091
UL Category Control No.			NRAQ, NRAQ7
CSA File No.			UL report applies to both US and Canada
CSA Class No.			2252-01, 2252-81
North America Certification			UL recognized, certified by UL for use in Canada
Specially designed for North America			No
Current Limiting Circuit-Breaker			No
Degree of Protection			IEC: IP20, UL/CSA Type: -

Abmessungen



Weitere Produktinformationen (Verlinkungen)

Technische Daten

<http://de.ecat.moeller.net/flip-cat/?edition=HPLTEv1&startpage=14.111>

Produktübersicht (WEB)

<http://www.eaton.eu/xion>