



Základní modul deska XI/ON, pro napájení, tažná pružina, 3 přípojovací úrovně

Typ XN-P3T-SBB
Catalog No. 140074

Dodavatelský program

Funkce		Základní moduly desky XI/ON
Přípojovací úrovně		3 přípojovací úrovně
Typy svorek		Pružinové svorky
Funkce		pro deskový modul
Stručný popis		Základní modul pro napájení provozní sběrnice Základní modul pro napájení bran (s XN-BR-24VDC-D)
Použitelný pro		XN-BR-24VDC-D XN-PF-24VDC-D XN-PF-120/230VAC-D

Technická data

Všeobecně

Normy a ustanovení			ČSN EN 61000-6-2 ČSN EN 61000-6-4 ČSN EN 61131-2
Oddělení potenciálů			ano, přes optoelektronický vazební člen
Okolní teplota		°C	0 - +55
relativní vlhkost			5 - 95 % (interiér), úroveň RH-2, žádná kondenzace (skladování při 45 °C)
Škodlivý plyn		ppm	SO ₂ : 10 (rel. vlhkost < 75%, bez kondenzace) H ₂ S: 1,0 (rel. vlhkost < 75%, bez kondenzace)
Odolnost proti vibracím, podmínky použití			Podle normy IEC/en 60068-2-6
Odolnost proti nárazu		g	podle ČSN EN 60068-2-27
Odolnost proti trvalému rázu (ČSN EN 60068-2-29)			podle normy ČSN EN 60068-2-29
Překlopení a převrácení			podle IEC 60068-2-31, volný pád podle IEC 60068-2-32
Stupeň krytí			IP20
Elektromagnetická kompatibilita (EMK)			
ESD	Vzdušný / kontaktní výboj	kV	EN 61000-4-2
Elektromagnetické pole	(0,08...1) / (1,4...2) / (2...2,7) GHz	V/m	ČSN EN 61100-4-2
zkouška odolnosti			ČSN EN 61100-4-4
Rázový impuls			ČSN EN 61100-4-5
přívod		V	ČSN EN 61100-4-6
Vyzařované rušení (vyzařováno, s vysokou frekvencí)	(30...230 MHz) / (230...1000 MHz)	dB	ČSN EN 55016-2-3
Změny napětí / poklesy napětí			ČSN EN 61131-2

Typová zkouška (type test)		podle EN 61131-2
Schválení		CE, cUL (popř. se připravuje)
Další technické údaje (listovací katalog)		Technická data

Ukončení

Jmenovité údaje		podle VDE 0611 část 1/8.92/ ČSN EN 60947-7-1
Typy svorek ve směru NAHORU		Bezšroubové připojení/šroubové připojení
Délka odizolování	mm	8
Svěrný rozsah		max. 0,5 - 2,5 mm ²
Připojitelné vodiče		
„e“ jednodrátový H 07V-U	mm ²	0,5 - 2,5
„f“ slaneňný vodič H 07V-K	mm ²	0,5 - 1,5
„f“ s dutinkami bez plastového lemu podle DIN 46228-1 (dutinky nalisované plynotěsně)	mm ²	0,5 - 1,5
„f“ s dutinkami s plastovým lemem podle DIN 46228-1 (dutinky nalisované plynotěsně)	mm ²	0,5 - 1,5
Válečkový kalibr ČSN EN 60947-1		A1

Ověření návrhu podle ČSN EN 61439

Technické údaje pro ověření konstrukce			
Jmenovitý proud k údajem ztrátového výkonu	I_n	A	0
Ztrátový výkon na jeden pól, v závislosti na proudu	P_{vid}	W	0
Ztrátový výkon přístroje, v závislosti na proudu	P_{vid}	W	0
Ztrátový výkon statický, nezávislý na proudu	P_{vs}	W	0
Přenosová rychlost ztrátového výkonu	P_{ve}	W	0
Provozní teplota okolí min.		°C	0
Provozní teplota okolí max.		°C	55
Stupeň krytí			IP20
Ověření konstrukce ČSN EN 61439			
10.2 Pevnost materiálů a součástí			
10.2.2 Odolnost proti korozi			Požadavky normy na výrobek jsou splněny.
10.2.3.1 Tepelná odolnost pláště			Požadavky normy na výrobek jsou splněny.
10.2.3.2 Odolnost izolačních materiálů proti normálnímu teplu			Požadavky normy na výrobek jsou splněny.
10.2.3.3 Odolnost izolačního materiálu proti nadměrnému teplu			Požadavky normy na výrobek jsou splněny.
10.2.4 Odolnost proti UV záření			Požadavky normy na výrobek jsou splněny.
10.2.5 Zvedání			Nevztahuje se, protože musí být vyhodnoceno celé spínací zařízení.
10.2.6 Nárazová zkouška			Nevztahuje se, protože musí být vyhodnoceno celé spínací zařízení.
10.2.7 Nápisy			Požadavky normy na výrobek jsou splněny.
10.3 Stupeň krytí pláště			Požadavky normy na výrobek jsou splněny.
10.4 Vzdušných vzdáleností a povrchových cest			Požadavky normy na výrobek jsou splněny.
10.5 Ochrana před úrazem elektrickým proudem			Nevztahuje se, protože musí být vyhodnoceno celé spínací zařízení.
10.6 Instalace přístrojů			Nevztahuje se, protože musí být vyhodnoceno celé spínací zařízení.
10.7 Vnitřní proudové okruhy a spojení			Zodpovídá výrobce rozvaděčů.
10.8 Připojení pro vodiče přivedené zvenku			Zodpovídá výrobce rozvaděčů.
10.9 Izolační vlastnosti			
10.9.2 Provozní elektrická pevnost			Zodpovídá výrobce rozvaděčů.
10.9.3 Odolnost proti rázovému napětí			Zodpovídá výrobce rozvaděčů.
10.9.4 Zkouška pláště z izolačního materiálu			Zodpovídá výrobce rozvaděčů.
10.10 Zahřívání			Za výpočet zahřívání zodpovídá výrobce rozvaděčů. Firma Eaton dodává údaje k ztrátovému výkonu přístrojů.
10.11 Odolnost proti zkratu			Zodpovídá výrobce rozvaděčů.
10.12 EMC			Zodpovídá výrobce rozvaděčů.
10.13 Mechanické funkce			Požadavky pro přístroj jsou splněny, jestliže jsou dodrženy údaje v návodu k montáži (IL).

Technická data podle ETIM 8.0

Programmable logic controllers PLC (EG000024) / Fieldbus, decentr. periphery - mounting frame (EC001598)

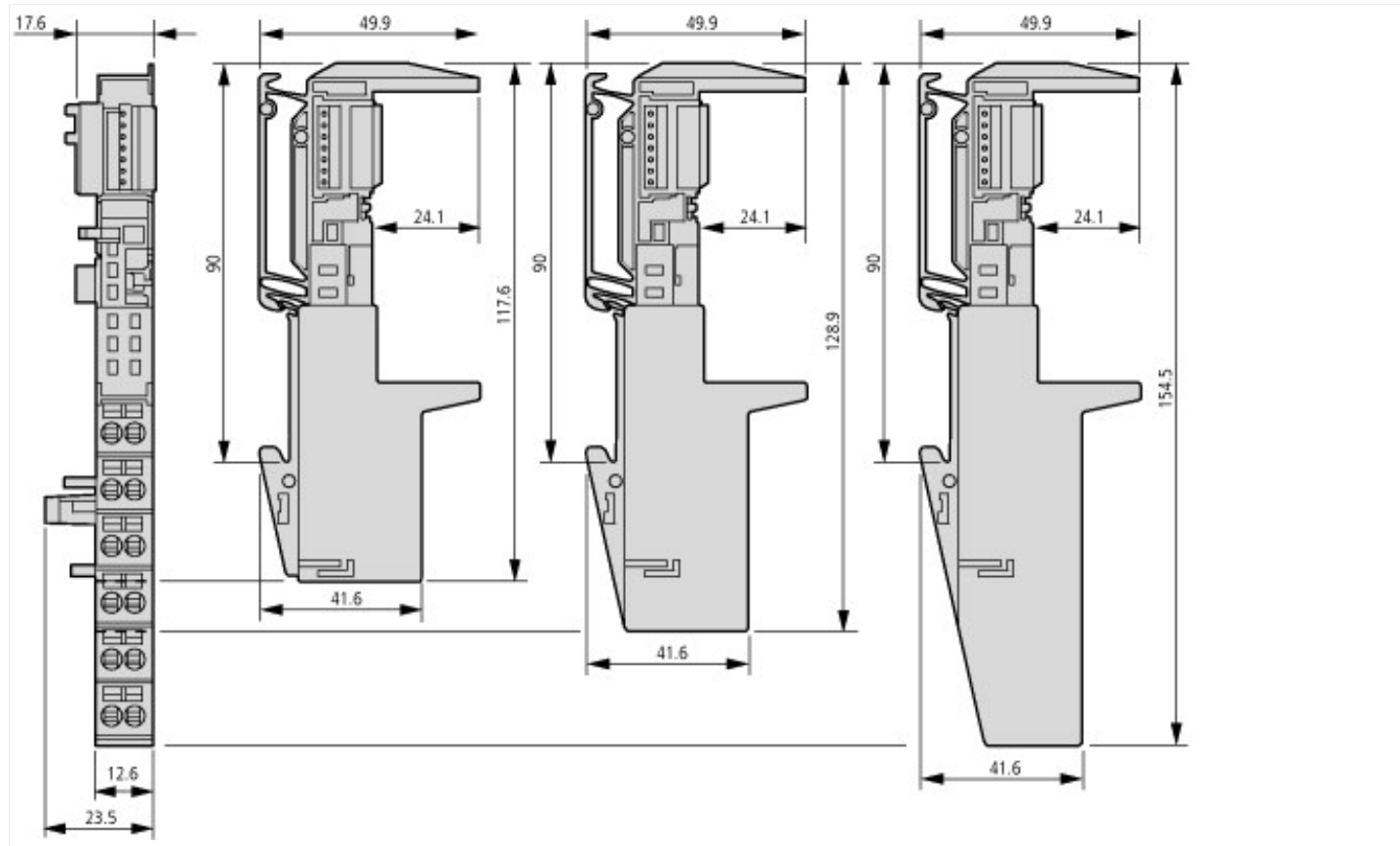
Elektrotechnika, automatizační technika a technika řízení procesu / Řízení / Sbornice pole, distribuovaná periferie / Sbornice pole, distribuovaná periferie - rám modulu (ec1@ss10.0.1-27-24-26-03 [BAA064013])

With integrated power supply		Yes
Input voltage at AC 50 Hz	V	0 - 0
Input voltage at AC 60 Hz	V	0 - 0
Input voltage at DC	V	0 - 0
Type of voltage (input voltage)		DC
Max. input current AC 50 Hz	A	0
Max. input current AC 60 Hz	A	0
Max. input current DC	A	0
Output voltage at AC 50 Hz	V	0 - 0
Output voltage at AC 60 Hz	V	0 - 0
Output voltage at DC	V	0 - 0
Type of output voltage		DC
Max. output current AC 50 Hz	A	0
Max. output current AC 60 Hz	A	0
Max. output current DC	A	0
System accessory		Yes
Number of slots		1
With pluggable modules, digital I/O		No
With pluggable modules, analogue I/O		No
With pluggable modules, communication modules		No
With pluggable modules, function and technology modules		No
With pluggable modules, central modules		Yes
With pluggable modules, others		Yes
Rail mounting possible		Yes
Wall mounting/direct mounting		No
Front built-in possible		No
Rack-assembly possible		No
Suitable for safety functions		No
SIL according to IEC 61508		None
Performance level according to EN ISO 13849-1		None
Appendant operation agent (Ex ia)		No
Appendant operation agent (Ex ib)		No
Explosion safety category for gas		None
Explosion safety category for dust		None
Width	mm	12.6
Height	mm	49.9
Depth	mm	117.6

aprobace,

Product Standards		UL 508; CSA-C22.2 No. 142; IEC/EN 6113-2; CE marking
UL File No.		E205091
UL Category Control No.		NRAQ, NRAQ7
CSA File No.		UL report applies to both US and Canada
CSA Class No.		2252-01, 2252-81
North America Certification		UL recognized, certified by UL for use in Canada
Specially designed for North America		No
Current Limiting Circuit-Breaker		No
Degree of Protection		IEC: IP20, UL/CSA Type: -

Rozměry



Další informace o produktech (propojení)

Technická data	http://de.ecat.moeller.net/flip-cat/?edition=HPLTEv1&startpage=14.111
Přehled výrobku (WEB)	http://www.eaton.eu/xion