



**Relè fotoelettrico a riflessione, Sn=18m, 4L, 10-30VDC, chiaro, NPN, PNP, M30, metallo, cavo 2m**



Powering Business Worldwide™

**Tipo** E58-30RS18-HL  
**Catalog No.** 135690  
**Alternate Catalog No.** E58-30RS18-HL

**Programma di fornitura**

Funzione di base			Sensori ottici
Assortimento			Serie E58 Harsh Duty
Possibilità di collegamento			Cavo di collegamento 2 m
Forma costruttiva (dimensioni esterne)		mm	M30 x 1,5
Tensione nominale d'impiego	$U_e$		10 - 30 V DC
Distanza nominale di apertura	$S_n$	mm	18000
Descrizione			in combinazione con riflettore
Collegamento			a 4 fili
Funzione			relè fotoelettrico a riflessione
Tipo di luce			visibile rosso
termoplastico			Acciaio legato
Interruttore			NPN PNP
Principio di commutazione			commutazione a chiaro

**Information relevant for export to North America**

Product Standards UL 508; CSA-C22.2 No. 14; IEC60947-5-2; CE marking  
 UL File No. E166051  
 UL Category Control No. NRKH, NRKH7  
 CSA File No. UL report applies to both Canada and US  
 CSA Class No. –  
 North America Certification UL listed, certified by UL for use in Canada  
 Max. Voltage Rating 30 V DC  
 Degree of Protection IEC: IP68, IP69K; UL/CSA Type: 1, 2, 3, 3R, 3S, 4, 4x, 6, 6P, 12, 12K, 13

**Dati tecnici**

**Generalità**

Conformità alle norme			IEC/EN 60947-5-2
Temperatura ambiente			-40 - +55
Resistenza agli urti		g	100 Durata dell'urto 3 ms
Grado di protezione			IP69

**Parametri**

Distanza nominale di apertura			
Distanza nominale di apertura	$S_n$	mm	18000
Portata		mm	≤ 18
Tensione nominale d'impiego	$U_e$		10 - 30 V DC
Max. corrente di carico	$I_e$	mA	< 100
Tempo di risposta		ms	1.6
Indicazione stato di commutazione		LED	Rosso
Funzioni protettive			protezione contro corto circuiti Protezione contro inversioni di polarità Protezione contro la rottura del filo
Collegamento			a 4 fili
Forma costruttiva			
Forma costruttiva (dimensioni esterne)		mm	M30 x 1,5
Possibilità di collegamento			Cavo di collegamento 2 m

## Verifiche di progetto secondo IEC/EN 61439

Dati tecnici per verifiche di progetto

Temperatura ambiente di servizio min.	°C	-40
Temperatura ambiente di servizio max.	°C	55

## Dati tecnici secondo ETIM 8.0

sensori (EG000026) / Riflettore per fotocellula (EC002717)

Tecnica Di Ar., Elettr., Energia, Tecn. Di Comm., Rete E Proc. Di Conduttura / Rilevatore di misura / Sensore Optoelettronico / Barriera fotoelettrica a riflessione (ecl@ss10.0.1-27-27-09-02 [AKP251013])

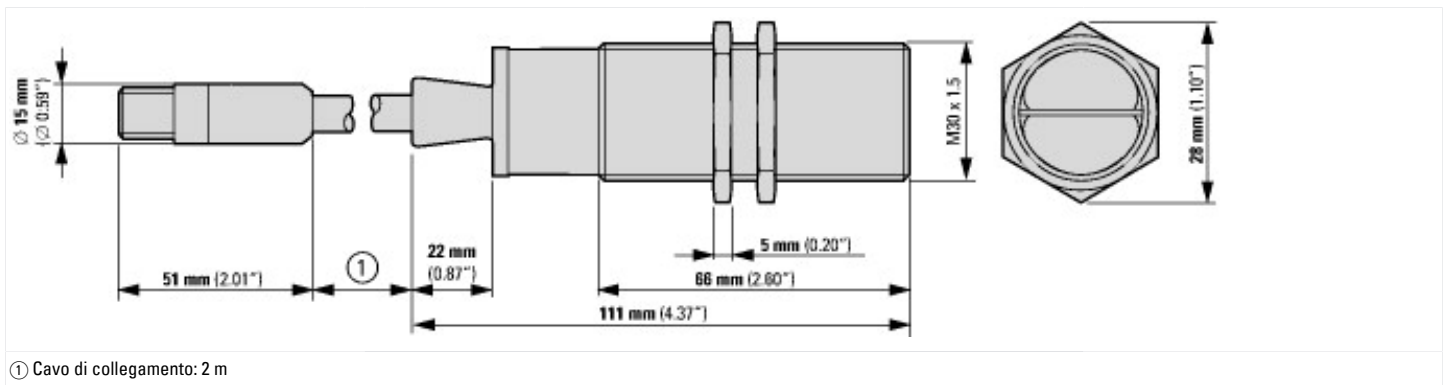
messaggio di pre-guasto		no
con funzione temporale		no
distanza di commutazione nominale	mm	18000
max. distanza di commutazione	mm	0
corrente d'uscita max.	mA	100
riflettore incluso nella fornitura		no
uscita analogica 0 V ... 10 V		no
uscita analogica 0 mA ... 20 mA		no
uscita analogica 4 mA ... 20 mA		no
uscita analogica -10 V ... +10 V		no
con altra uscita analogica		no
metodo di regolazione		altri
con interfaccia di comunicazione analogica		no
con interfaccia di comunicazione AS-Interface		no
con interfaccia di comunicazione CANOpen		no
con interfaccia di comunicazione DeviceNet		no
con interfaccia di comunicazione Ethernet		no
con interfaccia di comunicazione INTERBUS		no
con interfaccia di comunicazione PROFIBUS		no
con interfaccia di comunicazione RS 232		no
con interfaccia di comunicazione RS 422		no
con interfaccia di comunicazione RS 485		no
con interfaccia di comunicazione ssD		no
con interfaccia di comunicazione ssl		no
numero di uscite semiconduttori con funzione di segnalazione		2
numero di uscite di contatto con funzione di segnalazione		0
numero di uscite semiconduttori sicure		0
numero di uscite di contatto sicure		0
esecuzione dell'interfaccia per comunicazione sicura		altri
esecuzione del collegamento elettrico		cavo
esecuzione dell'uscita di commutazione		NPN
esecuzione della funzione di commutazione		altri
classe di protezione della risorsa		
categoria di protezione antideflagrante per gas		senza
categoria di protezione antideflagrante per polvere		senza
forma della scatola		blocco
larghezza del sensore	mm	0
diametro del sensore	mm	30
altezza del sensore	mm	0
lunghezza del sensore	mm	111
funzione di contatto		con commutazione alla luce
materiale della superficie ottica		vetro
Attacco Lampada		metallo
max. corrente d'uscita nell'uscita sicura	mA	0
distanza del riflettore min.	mm	0

temperatura ambiente	°C	-40 - 55
tempo di reazione	ms	
portata del campo di protezione	m	0
frequenza di commutazione	Hz	312
tipo di sicurezza secondo IEC 61496-1		1
tensione di commutazione dell'OSSD in stato High	V	30
tensione di alimentazione pilota nominale Us per AC 50 Hz	V	0 - 0
tensione di alimentazione pilota nominale Us per AC 60 Hz	V	0 - 0
tensione di alimentazione pilota nominale Us per DC	V	10 - 30
tipo di tensione di alimentazione		DC
con funzione di monitoraggio apparecchi collegati in serie		no
classe di protezione laser		senza
lunghezza d'onda del sensore	nm	0
tipo di luce		altri
macchia di luce	mm <sup>2</sup>	0
con blocco del riavvio		no
adatto per funzioni di sicurezza		no
grado di protezione (IP)		IP67
tipo di protezione (NEMA)		6P, 13

## Approvazioni

Product Standards		UL 508; CSA-C22.2 No. 14; IEC60947-5-2; CE marking
UL File No.		E166051
UL Category Control No.		NRKH, NRKH7
CSA File No.		UL report applies to both Canada and US
CSA Class No.		-
North America Certification		UL listed, certified by UL for use in Canada
Max. Voltage Rating		30 V DC
Degree of Protection		IEC: IP68, IP69K; UL/CSA Type: 1, 2, 3, 3R, 3S, 4, 4x, 6, 6P, 12, 12K, 13

## Dimensioni



## Ulteriori informazioni sul prodotto (link)

### IL05305003Z E58 Series Harsh Environment Optical Sensors

IL05305003Z E58 Series Harsh Environment Optical Sensors [https://es-assets.eaton.com/DOCUMENTATION/AWA\\_INSTRUCTIONS/IL05305003Z.pdf](https://es-assets.eaton.com/DOCUMENTATION/AWA_INSTRUCTIONS/IL05305003Z.pdf)