



Barrière photoélectrique à réflexion, Sn=18m, 4L, 10-30VDC, claire, NPN, PNP, M30, métal, câble 2m



Powering Business Worldwide™

Référence **E58-30RS18-HL**
 N° de catalogue **135690**
 Alternate Catalog **E58-30RS18-HL**
 No.

Gamme de livraison

Fonction de base			Capteurs photoélectriques
Gamme			Gamme E58 Robuste
Raccordement			Câble de raccordement de 2 m
Dimensions		mm	M30 x 1,5
Tension assignée d'emploi	U_e		10 - 30 V DC
Portée nominale	S_n	mm	18000
Description			à associer à un réflecteur
Raccordement			4 fils
Fonctionnement			Barrière photoélectrique à réflexion
Type de lumière			visible rouge
Matériau			Acier inoxydable
Type de commutation			NPN PNP
Fonction			claire

Informations concernant le marché nord-américain

Product Standards UL 508; CSA-C22.2 No. 14; IEC60947-5-2; CE marking

UL File No. E166051

UL Category Control No. NRKH, NRKH7

CSA File No. UL report applies to both Canada and US

CSA Class No. –

North America Certification UL listed, certified by UL for use in Canada

Max. Voltage Rating 30 V DC

Degree of Protection IEC: IP68, IP69K; UL/CSA Type: 1, 2, 3, 3R, 3S, 4, 4x, 6, 6P, 12, 12K, 13

Caractéristiques techniques

Généralités

Conformité aux normes			IEC/EN 60947-5-2
Température ambiante			-40 - +55
Tenue aux chocs		g	100 Durée de choc 3 ms
Degré de protection			IP69

Caractéristiques

Portée nominale			
Portée nominale	S_n	mm	18000
Portée		mm	≤ 18
Tension assignée d'emploi	U_e		10 - 30 V DC
Courant assigné d'emploi	I_e	mA	< 100
Temps de réponse		ms	1.6
Visualisation de fonctionnement		LED	rouge
Fonctions de protection			Protection contre les courts-circuits Protection contre l'inversion de polarité Protection contre la rupture de fil
Raccordement			4 fils
Réalisation			
Dimensions		mm	M30 x 1,5
Raccordement			Câble de raccordement de 2 m

Matériau		Acier inoxydable
----------	--	------------------

Vérification de la conception selon IEC/EN 61439

Caractéristiques techniques pour la vérification de la conception		
Température d'emploi min.	°C	-40
Température d'emploi max.	°C	55

Caractéristiques techniques ETIM 8.0

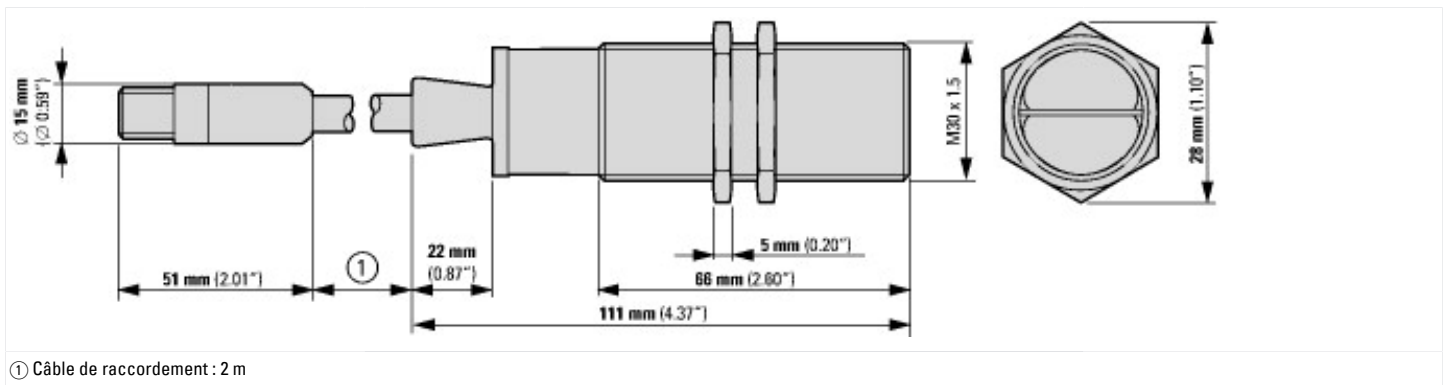
Détecteurs (EG000026) / Barrière photoélectrique à réflexion (EC002717)		
Electricité, Electronique, Automatisation et Commande / Capteur TOR, capteur de sécurité / Détecteur photoélectrique / Détecteur photoélectrique reflex (ecl@ss10.0.1-27-27-09-02 [AKP251013])		
message avant défaillance		non
avec fonction temporelle		non
distance de commutation assignée	mm	18000
distance de détection max.	mm	0
courant de sortie max.	mA	100
réflecteur inclus dans la zone de la livraison		non
sortie analogique 0 V ... 10 V		non
sortie analogique 0 mA ... 20 mA		non
sortie analogique 4 mA ... 20 mA		non
sortie analogique -10 V ... +10 V		non
avec autre sortie analogique		non
procédé de réglage		autre
avec interface de communication analogique		non
avec interface de communication AS-Interface		non
avec interface de communication CANOpen		non
avec interface de communication DeviceNet		non
avec interface de communication Ethernet		non
avec interface de communication INTERBUS		non
avec interface de communication PROFIBUS		non
avec interface de communication RS-232		non
avec interface de communication RS-422		non
avec interface de communication RS-485		non
avec interface de communication SSD		non
avec interface de communication SSI		non
nombre de sorties de semiconducteur avec fonction de signalisation		2
nombre de sorties retardées avec fonction de signalisation		0
nombre de sorties de semiconducteur protégées		0
nombre de sorties retardées protégées		0
finition de l'interface pour communication orientée sur la sécurité		autre
finition du raccordement électrique		câble
finition de la sortie de commutation		NPN
finition de la fonction de commutation		autre
classe de protection du matériel		
catégorie de protection contre les explosions pour le gaz		sans
catégorie de protection contre les explosions pour la poussière		sans
type de construction du boîtier		Quader
largeur du capteur	mm	0
diamètre du capteur	mm	30
hauteur du capteur	mm	0
longueur du capteur	mm	111
fonction de touche		commutation claire
matériau de la surface optique		verre
matériau du boîtier/corps		métal
courant de sortie max. au niveau de la sortie protégée	mA	0
distance min. du réflecteur	mm	0

température ambiante	°C	-40 - 55
temps de réaction	ms	
portée du champ de protection	m	0
fréquence de commutation	Hz	312
type de sécurité selon IEC 61496-1		1
tension de commutation de l'OSSD à l'état « High »	V	30
tension d'alimentation de courant nominal Us à CA 50 Hz	V	0 - 0
tension d'alimentation de courant nominal Us à CA 60 Hz	V	0 - 0
tension d'alimentation de courant nominal Us CC	V	10 - 30
type de tension		DC
avec fonction de surveillance des appareils disposés en aval		non
classe de protection des lasers		sans
longueur d'onde du capteur	nm	0
type de lumière		autre
spot lumineux	mm ²	0
avec blocage du redémarrage		non
adapté aux fonctions de sécurité		non
indice de protection (IP)		IP67
degré de protection (NEMA)		6P, 13

Homologations

Product Standards		UL 508; CSA-C22.2 No. 14; IEC60947-5-2; CE marking
UL File No.		E166051
UL Category Control No.		NRKH, NRKH7
CSA File No.		UL report applies to both Canada and US
CSA Class No.		-
North America Certification		UL listed, certified by UL for use in Canada
Max. Voltage Rating		30 V DC
Degree of Protection		IEC: IP68, IP69K; UL/CSA Type: 1, 2, 3, 3R, 3S, 4, 4x, 6, 6P, 12, 12K, 13

Encombrements



Plus d'informations sur les produits (liens)

IL05305003Z E58 Series Harsh Environment Optical Sensors

IL05305003Z E58 Series Harsh Environment Optical Sensors https://es-assets.eaton.com/DOCUMENTATION/AWA_INSTRUCTIONS/IL05305003Z.pdf