


**Opt. sensor, DC, 30mm, metall, M12**
**Type** E58-30DP150-DLP  
**Catalog No.** 135675  
**Alternate Catalog No.** E58-30DP150-DLP

## Leveringsprogram

Grunnfunksjon			Optiske sensorer
Sortiment			E58 Harsh Duty serie
Tilkoblingsmuligheter			Pluggforbindelse M12 x 1
Byggeform (ytre mål)		mm	M30 x 1,5
Måle-driftsspennning	$U_e$		18 - 50 V DC
Nominell svitsjeavstand	$S_n$	mm	150
Beskrivelse			med bakgrunnsavblending (Perfect Prox)
Tilkobling			2-tråds
Funksjon			Reflekslysknapper
Lystype			synlig rød
Material			Stainless steel
Bryterprinsipp			lyst brytende

### Merknad relevant for eksport til Nord-Amerika

Product Standards UL 508; CSA-C22.2 No. 14; IEC60947-5-2; CE marking

UL File No. E166051

UL Category Control No. NRKH, NRKH7

CSA File No. UL report applies to both Canada and US

CSA Class No. –

North America Certification UL listed, certified by UL for use in Canada

Max. Voltage Rating 50 V DC

Degree of Protection IEC: IP68, IP69K; UL/CSA Type: 1, 2, 3, 3R, 3S, 4, 4x, 6, 6P, 12, 12K, 13

## Tekniske data

### Generelt

Standarder og bestemmelser			IEC/EN 60947-5-2
Omgivelsestemperatur			-25 - +55
Motstand mot mekanisk stød		g	100 Støtvarighet 3 ms
Kapslingsklasse			IP69

### Parametere

Nominell svitsjeavstand			
Nominell svitsjeavstand	$S_n$	mm	150
Rekkevidde		mm	$\leq 0.15$
Måle-driftsspennning	$U_e$		18 - 50 V DC
Nominell strøm	$I_e$	mA	< 300
Driftsstrøm i innkoblet tilstand ved 24 V DC	$I_b$	mA	1.7
Svartid		ms	35
visning av koblingstilstand		LED	rød
Beskyttelsesfunksjoner			Kortslutningsvern Beskyttelse mot polvending Beskyttelse mot kabelbrudd
Tilkobling			2-tråds
Byggeform			
Byggeform (ytre mål)		mm	M30 x 1,5
Tilkoblingsmuligheter			Pluggforbindelse M12 x 1
Material			Stainless steel

## Data for konstruksjonsdokumentasjon iht. IEC/EN 61439

Tekniske data for konstruksjonsdokumentasjon		
Omgivelsestemperatur ved drift min.	°C	-25
Omgivelsestemperatur ved drift maks.	°C	55

## Tekniske data etter ETIM 8.0

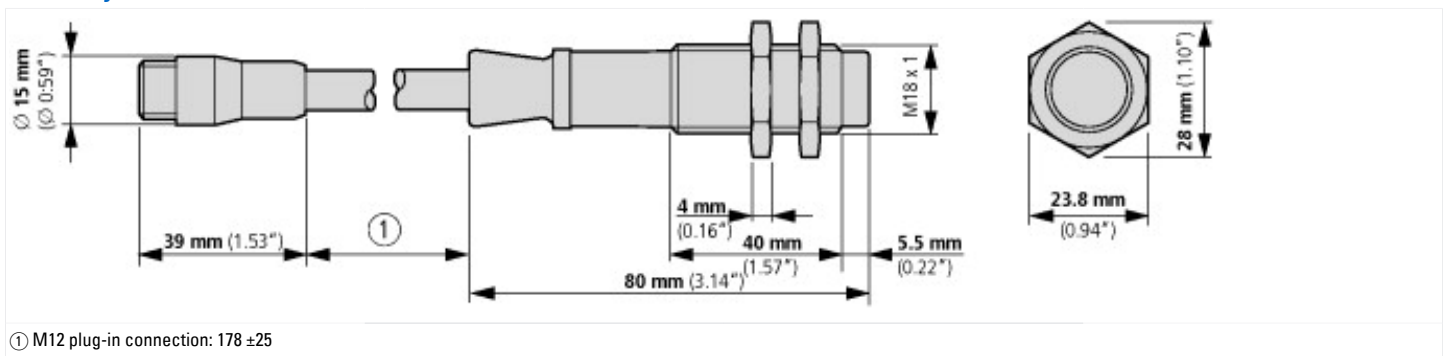
Sensors (EG000026) / Fotocelle med bakgrunnsavblending (EC002719)		
Electric engineering, automation, process control engineering / Binary sensor technology, safety-related sensor technology / Optoelectronic sensor / Light scanner w. background masking (ecl@ss10.0.1-27-27-09-04 [AKP253013])		
Justeringsområde		0 - 150
Sensoravstand		0 - 0
Triangulering		Bakgrunnsnedtoning
Feilindikering på forhånd		Nei
Med tidsfunksjon		Nei
Nominell koblingsavstand		150
Maks koblingsavstand		165
Maks utgangsstrøm		100
Reflektor inkludert i leveringsomfanget		Nei
Analog utgang 0 V ... 10 V		Nei
Analog utgang 0 mA ... 20 mA		Nei
Analog utgang 4 mA ... 20 mA		Nei
Analog utgang -10 V ... 10 V		Nei
Med annen analogutgang		Nei
Installasjonsprosedyre		Andre
Med kommunikasjonsgrensesnitt analog		Nei
Med kommunikasjonsgrensesnitt AS-Interface		Nei
Med kommunikasjonsgrensesnitt CANOpen		Nei
Med kommunikasjonsgrensesnitt DeviceNet		Nei
Med kommunikasjonsgrensesnitt Ethernet		Nei
Med kommunikasjonsgrensesnitt INTERBUS		Nei
Med kommunikasjonsgrensesnittet PROFIBUS		Nei
Med kommunikasjonsgrensesnitt RS 232		Nei
Med kommunikasjonsgrensesnitt RS 422		Nei
Med kommunikasjonsgrensesnitt RS 485		Nei
Med kommunikasjonsgrensesnitt SSD		Nei
Med kommunikasjonsgrensesnitt SSI		Nei
Antall halvlederutganger med signalfunksjon		2
Antall kontaktutstyrte utganger med signalfunksjon		0
Antall beskyttende halvlederutganger		0
Antall beskyttende kontaktutstyrte utganger		0
Type grensesnitt for sikkerhetskommunikasjon		Andre
Type strømtilkobling		Kontakt, M12
Type bryterutgang		PNP/NPN
Type bryterelement		Andre
Drift-sikkerhetsklasse		Kapslingsgrad 2
Eksplisjonsvernskategori for gass		Uten
Eksplisjonsvernskategori for støv		Uten
Konstruksjonstype kapsling		Sylinder, gjenget
Sensorens bredde		0
Sensorens diameter		30
Sensorens høyde		0
Sensorens lengde		111
Tastefunksjon		Lysfølsom
Materiale i optisk flate		Glass
Kapslingsmateriale		Metall
Maks utgangsstrøm ved beskyttet utgang		0

Min. reflektoravstand		0
Omgivelsestemperatur		-40 - 55
Reaksjonstid		1.6
Sikkerhetsfeltets overføringsområde		0
Omkoblingsfrekvens		312
Type sikkerhet i henhold til IEC 61496-1		1
Brytespenning av OSSD i høy tilstand		30
Nominell matespenning Us ved AC 50 HZ		0 - 0
Nominell matespenning Us ved AC 60 HZ		0 - 0
Nominell matespenning Us ved DC		10 - 30
Spenningsstype		DC
Med overvåkingsfunksjon for nedstrøms bryteenheter		Nei
Laserbeskyttelsesklasse		Uten
Bølgelengde for sensor		660
Lystype		Andre
Lys-spot		0
AWG-nummer		0
Materiale i kabeldeksel		Andre
Med omstartspærre		Nei
For sikkerhetsfunksjoner		Nei
Beskyttelsesklasse IP		IP67
Beskyttelsesgrad (NEMA)		6

## Godkjenninger

Product Standards		UL 508; CSA-C22.2 No. 14; IEC60947-5-2; CE marking
UL File No.		E166051
UL Category Control No.		NRKH, NRKH7
CSA File No.		UL report applies to both Canada and US
CSA Class No.		-
North America Certification		UL listed, certified by UL for use in Canada
Max. Voltage Rating		50 V DC
Degree of Protection		IEC: IP68, IP69K; UL/CSA Type: 1, 2, 3, 3R, 3S, 4, 4x, 6, 6P, 12, 12K, 13

## Dimensjoner



## Mer produktinformasjon (forbindelser)

### IL05305003Z E58 Series Harsh Environment Optical Sensors

IL05305003Z E58 Series Harsh Environment Optical Sensors [https://es-assets.eaton.com/DOCUMENTATION/AWA\\_INSTRUCTIONS/IL05305003Z.pdf](https://es-assets.eaton.com/DOCUMENTATION/AWA_INSTRUCTIONS/IL05305003Z.pdf)