



Sensore fotoelettrico a riflessione, Sn=100mm, 4L, 10-30VDC, chiaro, NPN, PNP, M18, metallo, M12

Tipo E58-18DP100-HLP
Catalog No. 135667
Alternate Catalog No. E58-18DP100-HLP

Programma di fornitura

Funzione di base			Sensori ottici
Assortimento			Serie E58 Harsh Duty
Possibilità di collegamento			Allacciamento a spina M12 x 1
Forma costruttiva (dimensioni esterne)		mm	M18 x 1
Tensione nominale d'impiego	U_e		10 - 30 V DC
Distanza nominale di apertura	S_n	mm	100
Descrizione			con soppressione sfondo (Perfect Prox)
Collegamento			a 4 fili
Funzione			sensore fotoelettrico a riflessione
Tipo di luce			visibile rosso
termoplastico			Acciaio legato
Interruttore			NPN PNP
Principio di commutazione			commutazione a chiaro

Information relevant for export to North America

Product Standards UL 508; CSA-C22.2 No. 14; IEC60947-5-2; CE marking
UL File No. E166051
UL Category Control No. NRKH, NRKH7
CSA File No. UL report applies to both Canada and US
CSA Class No. –
North America Certification UL listed, certified by UL for use in Canada
Max. Voltage Rating 30 V DC
Degree of Protection IEC: IP68, IP69K; UL/CSA Type: 1, 2, 3, 3R, 3S, 4, 4x, 6, 6P, 12, 12K, 13

Dati tecnici

Generalità

Conformità alle norme			IEC/EN 60947-5-2
Temperatura ambiente			-40 - +55
Resistenza agli urti		g	100 Durata dell'urto 3 ms
Grado di protezione			IP69

Parametri

Distanza nominale di apertura			
Distanza nominale di apertura	S_n	mm	100
Portata		mm	≤ 0.1
Tensione nominale d'impiego	U_e		10 - 30 V DC
Corrente nominale d'impiego	I_e	mA	< PNP: 100 NPN: 250
Tempi di risposta		ms	1
Indicazione stato di commutazione		LED	Rosso
Funzioni protettive			protezione contro corto circuiti Protezione contro inversioni di polarità Protezione contro la rottura del filo
Collegamento			a 4 fili
Forma costruttiva			
Forma costruttiva (dimensioni esterne)		mm	M18 x 1
Possibilità di collegamento			Allacciamento a spina M12 x 1

Verifiche di progetto secondo IEC/EN 61439

Dati tecnici per verifiche di progetto

Temperatura ambiente di servizio min.	°C	-40
Temperatura ambiente di servizio max.	°C	55

Dati tecnici secondo ETIM 7.0

sensori (EG000026) / tasto luminoso con soppressione dello sfondo (EC002719)

Tecnica Di Ar., Elettr., Energia, Tecn. Di Comm., Rete E Proc. Di Conduttura / Rilevatore di misura / Sensore Optoelettronico / Tasto luminoso con mascheratura di fondo (ecl@ss10.0.1-27-27-09-04 [AKP253013])

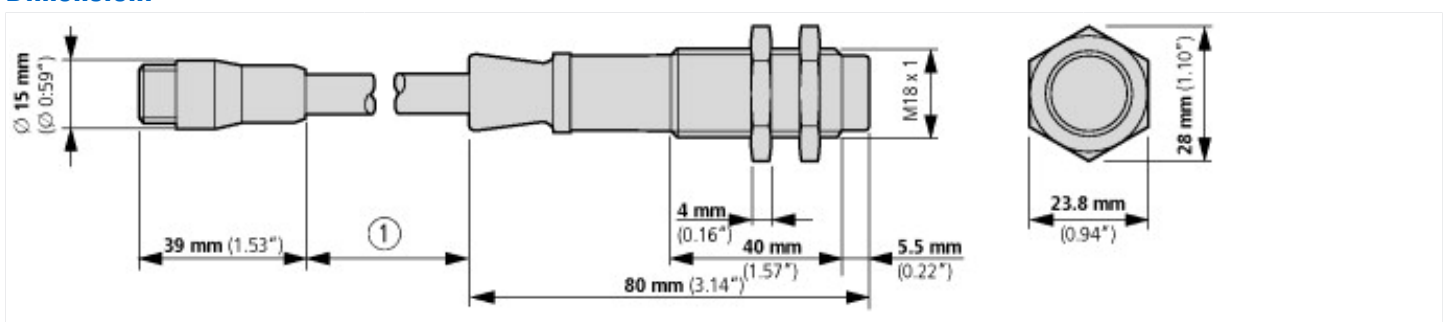
intervallo di regolazione	mm	0 - 100
ampiezza di scansione	mm	0 - 0
triangolazione		dissolvenza sullo sfondo
messaggio di pre-guasto		no
con funzione temporale		no
distanza di commutazione nominale	mm	100
max. distanza di commutazione	mm	127
corrente d'uscita max.	milliamper	250
riflettore incluso nella fornitura		no
uscita analogica 0 V ... 10 V		no
uscita analogica 0 mA ... 20 mA		no
uscita analogica 4 mA ... 20 mA		no
uscita analogica -10 V ... +10 V		no
con altra uscita analogica		no
metodo di regolazione		altri
con interfaccia di comunicazione analogica		no
con interfaccia di comunicazione AS-Interface		no
con interfaccia di comunicazione CANOpen		no
con interfaccia di comunicazione DeviceNet		no
con interfaccia di comunicazione Ethernet		no
con interfaccia di comunicazione INTERBUS		no
con interfaccia di comunicazione PROFIBUS		no
con interfaccia di comunicazione RS 232		no
con interfaccia di comunicazione RS 422		no
con interfaccia di comunicazione RS 485		no
con interfaccia di comunicazione ssD		no
con interfaccia di comunicazione ssl		no
numero di uscite semiconduttori con funzione di segnalazione		2
numero di uscite di contatto con funzione di segnalazione		0
numero di uscite semiconduttori sicure		0
numero di uscite di contatto sicure		0
esecuzione dell'interfaccia per comunicazione sicura		altri
esecuzione del collegamento elettrico		connettore M12
esecuzione dell'uscita di commutazione		PNP/NPN
esecuzione della funzione di commutazione		altri
classe di protezione della risorsa		classe di protezione 2
categoria di protezione antideflagrante per gas		senza
categoria di protezione antideflagrante per polvere		senza
forma della scatola		cilindro, filettatura
larghezza del sensore	mm	0
diametro del sensore	mm	18
altezza del sensore	mm	0
lunghezza del sensore	mm	80
funzione di contatto		con commutazione alla luce
materiale della superficie ottica		vetro

materiale della scatola		metallo
max. corrente d'uscita nell'uscita sicura		milliamper
distanza del riflettore min.	mm	0
temperatura ambiente		-40 - 55
tempo di reazione	ms	1
portata del campo di protezione	metri	0
frequenza di commutazione	Hz	500
tipo di sicurezza secondo IEC 61496-1		
tensione di commutazione dell'OSSD in stato High	V	30
tensione di alimentazione pilota nominale Us per AC 50 Hz	V	0 - 0
tensione di alimentazione pilota nominale Us per AC 60 Hz	V	0 - 0
tensione di alimentazione pilota nominale Us per DC	V	10 - 30
tipo di tensione di alimentazione		DC
con funzione di monitoraggio apparecchi collegati in serie		no
classe di protezione laser		senza
lunghezza d'onda del sensore	nm	660
tipo di luce		altri
macchia di luce	mm	0
numero AWG		0
materiale di rivestimento del cavo		altri
con blocco del riavvio		no
adatto per funzioni di sicurezza		no
grado di protezione (IP)		IP67

Approvazioni

Product Standards		UL 508; CSA-C22.2 No. 14; IEC60947-5-2; CE marking
UL File No.		E166051
UL Category Control No.		NRKH, NRKH7
CSA File No.		UL report applies to both Canada and US
CSA Class No.		-
North America Certification		UL listed, certified by UL for use in Canada
Max. Voltage Rating		30 V DC
Degree of Protection		IEC: IP68, IP69K; UL/CSA Type: 1, 2, 3, 3R, 3S, 4, 4x, 6, 6P, 12, 12K, 13

Dimensioni



① Allacciamento a spina M12: 178 ±25