



Reflexlichttaster, Sn=100mm, 4L, 10-30VDC, dunkel, NPN, PNP, M18, Metall, Ltg. 2m

Typ E58-18DP100-HD
Katalog Nr. 135664
Alternate Catalog No. E58-18DP100-HD

Lieferprogramm

Grundfunktion			Optische Sensoren
Sortiment			E58 Harsh Duty Serie
Anschlussmöglichkeiten			2 m Anschlussleitung
Bauform (äußere Abmessungen)		mm	M18 x 1
Bemessungsbetriebsspannung	U_e		10 - 30 V DC
Bemessungsschaltabstand	S_n	mm	100
Beschreibung			mit Hintergrundausbuchtung (Perfect Prox)
Anschluss			4-Draht
Funktion			Reflexlichttaster
Lichtart			sichtbar rot
Material			Edelstahl
Schaltart			NPN PNP
Schaltprinzip			dunkel schaltend

Information relevant for export to North America

Product Standards UL 508; CSA-C22.2 No. 14; IEC60947-5-2; CE marking

UL File No. E166051

UL Category Control No. NRKH, NRKH7

CSA File No. UL report applies to both Canada and US

CSA Class No. –

North America Certification UL listed, certified by UL for use in Canada

Max. Voltage Rating 30 V DC

Degree of Protection IEC: IP68, IP69K; UL/CSA Type: 1, 2, 3, 3R, 3S, 4, 4x, 6, 6P, 12, 12K, 13

Technische Daten

Allgemeines

Normen und Bestimmungen			IEC/EN 60947-5-2
Umgebungstemperatur			-40 - +55
Schockfestigkeit		g	100 Schockdauer 3 ms
Schutzart			IP69

Kennwerte

Bemessungsschaltabstand			
Bemessungsschaltabstand	S_n	mm	100
Reichweite		mm	≤ 0.1
Bemessungsbetriebsspannung	U_e		10 - 30 V DC
Bemessungsbetriebsstrom	I_e	mA	< PNP: 100 NPN: 250
Antwortzeit		ms	1
Anzeige Schaltzustand		LED	rot
Schutzfunktionen			Kurzschlusschutz Verpolungsschutz Schutz gegen Drahtbruch
Anschluss			4-Draht
Bauform			
Bauform (äußere Abmessungen)		mm	M18 x 1
Anschlussmöglichkeiten			2 m Anschlussleitung

Material		Edelstahl
----------	--	-----------

Daten für Bauartnachweis nach IEC/EN 61439

Technische Daten für Bauartnachweis		
Min. Betriebsumgebungstemperatur	°C	-40
Max. Betriebsumgebungstemperatur	°C	55

Technische Daten nach ETIM 7.0

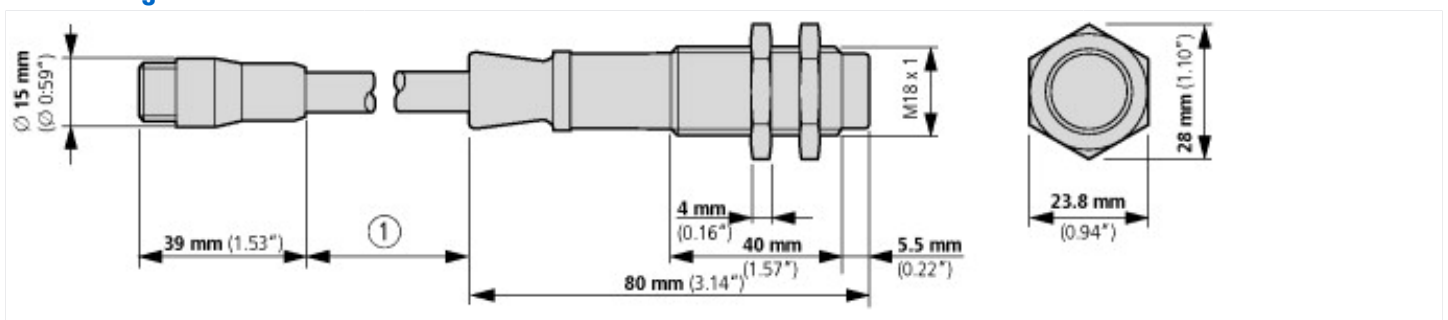
Sensoren (EG000026) / Lichttaster mit Hintergrundausbldung (EC002719)		
Elektro-, Automatisierungs- und Prozessleittechnik / Binäre Sensorik, sicherheitsgerichtete Sensorik / Optoelektronischer Sensor / Lichttaster mit Hintergrundausbldung (ecl@ss10.0.1-27-27-09-04 [AKP253013])		
Einstellbereich	mm	0 - 100
Tastweite	mm	0 - 0
Triangulation		Hintergrundausbldung
Vorausfallmeldung		nein
Mit Zeitfunktion		nein
Bemessungsschaltabstand	mm	100
Max. Schaltabstand	mm	127
Max. Ausgangsstrom	mA	250
Reflektor im Lieferumfang enthalten		nein
Analogausgang 0 V ... 10 V		nein
Analogausgang 0 mA ... 20 mA		nein
Analogausgang 4 mA ... 20 mA		nein
Analogausgang -10 V ... +10 V		nein
Mit sonstigem Analogausgang		nein
Einstellverfahren		sonstige
Mit Kommunikationsschnittstelle Analog		nein
Mit Kommunikationsschnittstelle AS-Interface		nein
Mit Kommunikationsschnittstelle CANOpen		nein
Mit Kommunikationsschnittstelle DeviceNet		nein
Mit Kommunikationsschnittstelle Ethernet		nein
Mit Kommunikationsschnittstelle INTERBUS		nein
Mit Kommunikationsschnittstelle PROFIBUS		nein
Mit Kommunikationsschnittstelle RS-232		nein
Mit Kommunikationsschnittstelle RS-422		nein
Mit Kommunikationsschnittstelle RS-485		nein
Mit Kommunikationsschnittstelle SSD		nein
Mit Kommunikationsschnittstelle SSI		nein
Anzahl der Halbleiter-Ausgänge mit Meldefunktion		2
Anzahl der kontaktbehafteten Ausgänge mit Meldefunktion		0
Anzahl der sicheren Halbleiter-Ausgänge		0
Anzahl der sicheren kontaktbehafteten Ausgänge		0
Ausführung der Schnittstelle für sicherheitsgerichtete Kommunikation		sonstige
Ausführung des elektrischen Anschlusses		Kabel
Ausführung des Schaltausgangs		PNP/NPN
Ausführung der Schaltfunktion		sonstige
Betriebsmittel-Schutzklasse		Schutzklasse 2
Explosionsschutz-Kategorie für Gas		ohne
Explosionsschutz-Kategorie für Staub		ohne
Gehäusebauform		Zylinder, Gewinde
Breite des Sensors	mm	0
Durchmesser des Sensors	mm	18
Höhe des Sensors	mm	0
Länge des Sensors	mm	80
Tastfunktion		dunkelschaltend
Werkstoff der optischen Fläche		Glas

Werkstoff des Gehäuses		Metall
Max. Ausgangsstrom am sicheren Ausgang	mA	0
Min. Reflektorabstand	mm	0
Umgebungstemperatur	°C	-40 - 55
Reaktionszeit	ms	1
Reichweite des Schutzfeldes	m	0
Schaltfrequenz	Hz	500
Sicherheitstyp nach IEC 61496-1		
Schaltspannung des OSSD im High-Zustand	V	30
Bemessungssteuerspeisespannung U_s bei AC 50 Hz	V	0 - 0
Bemessungssteuerspeisespannung U_s bei AC 60 Hz	V	0 - 0
Bemessungssteuerspeisespannung U_s bei DC	V	10 - 30
Spannungsart		DC
Mit Überwachungsfunktion nachgeschalteter Geräte		nein
Laserschutzklasse		ohne
Wellenlänge des Sensors	nm	660
Lichtart		sonstige
Lichtfleck	mm ²	0
AWG-Nummer		22
Werkstoff des Kabelmantels		Polyvinylchlorid (PVC)
Mit Wiederanlaufperre		nein
Geeignet für Sicherheitsfunktionen		nein
Schutzart (IP)		IP67

Approbationen

Product Standards		UL 508; CSA-C22.2 No. 14; IEC60947-5-2; CE marking
UL File No.		E166051
UL Category Control No.		NRKH, NRKH7
CSA File No.		UL report applies to both Canada and US
CSA Class No.		-
North America Certification		UL listed, certified by UL for use in Canada
Max. Voltage Rating		30 V DC
Degree of Protection		IEC: IP68, IP69K; UL/CSA Type: 1, 2, 3, 3R, 3S, 4, 4x, 6, 6P, 12, 12K, 13

Abmessungen



① Anschlussleitung: 2m