



Interruttore di prossimità, capacitivo, $S_n=15\text{mm}$, 1NA, 2L, 20-250VAC, M18, materiale isolante, M12



Powering Business Worldwide™

Tipo E53KAL18A2EA
Catalog No. 134519
Alternate Catalog No. E53KAL18A2EA

Programma di fornitura

Funzione di base			Sensori capacitivi
Assortimento			Serie E53 Capacitive
Collegamento			a 2 fili
Forma costruttiva (dimensioni esterne)		mm	M18 x 1
Tensione nominale d'impiego	U_e		20 - 250 V AC
Distanza nominale di apertura	S_n	mm	15
Tipo di montaggio			non annegato
Possibilità di collegamento			Allacciamento a spina M12 x 1
Contatti			
NA = norm. aperto			1 contatto NA
termoplastico			materiale isolante
Grado di protezione			IP65

Dati tecnici

Generalità

Conformità alle norme			IEC/EN 60947-5-2-EMC
Temperatura ambiente			-25 - +70
Resistenza agli urti		g	30 Durata dell'urto 11 ms
Grado di protezione			IP65

Parametri

Distanza nominale di apertura			
Distanza nominale di apertura	S_n	mm	15
Riproducibilità di S_n		%	10
Deriva termica di S_n		%	10
Isteresi di commutazione S_n		%	20
Tensione nominale d'impiego	U_e		20 - 250 V AC
Frequenza di rete			50 - 60
Ondulazione residua di U_e		%	10
Max. corrente di carico	I_e	mA	< 300
Corrente d'impiego nello stato collegato a 24 V DC	I_b	mA	2.5
Caduta di tensione con I_e	U_d	V	9
Frequenza di commutazione		Hz	15
min. corrente di carico	I_e	mA	5
Correnti di breve durata (10 ms, 5 Hz)		A	5
Corrente residua tramite il carico nello stato bloccato a 230 V AC o 24 V DC	I_r	mA	2.5
Indicazione stato di commutazione		LED	Rosso
Collegamento			a 2 fili
Contatti			
NA = norm. aperto			1 contatto NA
Forma costruttiva			
Forma costruttiva (dimensioni esterne)		mm	M18 x 1
Possibilità di collegamento			Allacciamento a spina M12 x 1
termoplastico			materiale isolante

Verifiche di progetto secondo IEC/EN 61439

Dati tecnici per verifiche di progetto			
Temperatura ambiente di servizio min.		°C	-25
Temperatura ambiente di servizio max.		°C	70

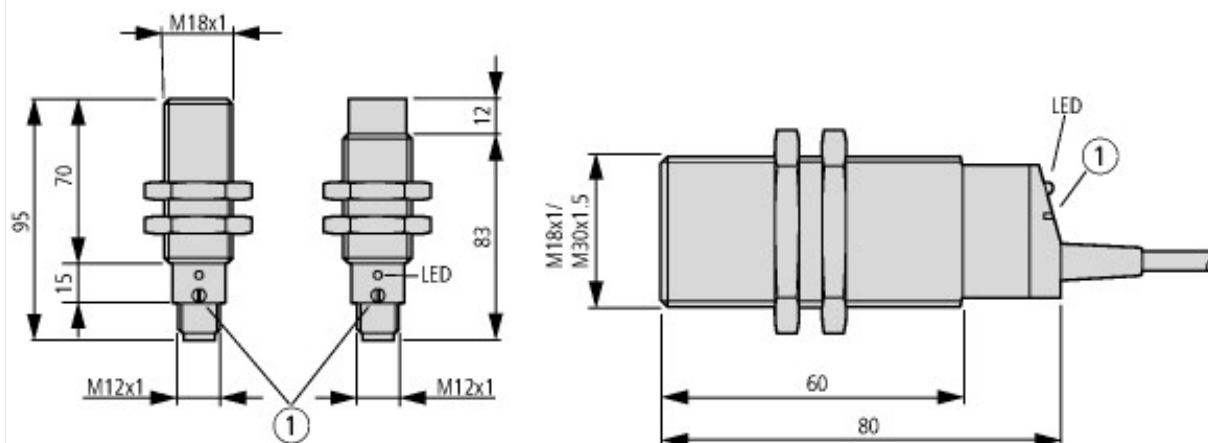
Dati tecnici secondo ETIM 7.0

sensori (EG000026) / interruttore di prossimità capacitivo (EC002715)			
Tecnica Di Ar., Elettr., Energia, Tecn. Di Comm., Rete E Proc. Di Conduttura / Rilevatore di misura / Rilevatore di misura / Interruttore di prossimità capacit. (ecl@ss10.0.1-27-27-01-02 [AGZ377015])			
larghezza del sensore		mm	0
altezza del sensore		mm	0
lunghezza del sensore		mm	80
diametro del sensore		mm	18
condizione meccanica di montaggio per sensore			non a filo
distanza di commutazione		mm	15
adatto per funzioni di sicurezza			no
esecuzione della funzione di commutazione			contatto di chiusura
esecuzione dell'uscita di commutazione			due fili
esecuzione del collegamento elettrico			connettore M12
numero di uscite semiconduttori con funzione di segnalazione			1
numero di uscite di contatto con funzione di segnalazione			0
numero di uscite semiconduttori sicure			0
numero di uscite di contatto sicure			0
tipo di azionamento			altri
tipo di interfaccia			senza
esecuzione dell'interfaccia per comunicazione sicura			senza
forma della scatola			cilindro, filettatura
rivestimento scatola			altri
a cascata			no
categoria secondo EN 954-1			B
SIL secondo IEC 61508			senza
livello di performance secondo EN ISO 13849-1			senza
max. corrente d'uscita nell'uscita sicura		milliamper	0
tensione di alimentazione		V	20 - 250
tensione di alimentazione pilota nominale Us per AC 50 Hz		V	20 - 250
tensione di alimentazione pilota nominale Us per AC 60 Hz		V	20 - 250
tensione di alimentazione pilota nominale Us per DC		V	0 - 0
tipo di tensione di alimentazione			AC
frequenza di commutazione		Hz	15
con funzione di monitoraggio apparecchi collegati in serie			no
con indicatore di stato			sì
materiale della scatola			plastica
resistente alla pressione			no
categoria di protezione antideflagrante per gas			senza
categoria di protezione antideflagrante per polvere			senza

Approvazioni

Product Standards			CE marking
Max. Voltage Rating			250 V AC, 30 V DC
Degree of Protection			IEC: IP65; UL/CSA: NEMA 4, 12, 13

Dimensioni



① Impostazione della sensibilità

