



Бесконтактные выключатели; емкостный; $S_n=15\text{мм}$; 1S; 2L; 20-250 В перем. тока; M18; пластик; трубопровод 2 м

Тип **E53KAL18A2E**
Каталог № **134518**
Alternate Catalog **E53KAL18A2E**
No.

Программа поставок

Основная функция			Емкостные датчики
Ассортимент			Серия E53 Capacitive
подключение			2-проводной
Конструктивное исполнение (внешние размеры)		мм	M18 x 1
Номинальное напряжение	U_e		20 - 250 В перем. тока
Расчетное расстояние срабатывания	S_n	мм	15
Способ монтажа			не заподлицо
Возможности подключения			Соединительный кабель 2 м
контакты			
Замык. = замыкающий контакт			1 замык
Материал			пластик
Класс защиты			IP65

Технические характеристики

Общая информация

Стандарты и предписания			IEC/EN 60947-5-2-3MC
Температура окружающей среды			-25 - +70
Удароустойчивость		g	30 Длительность ударного воздействия 11 мс
Класс защиты			IP65

Характеристики

Расчетное расстояние срабатывания			
Расчетное расстояние срабатывания	S_n	мм	15
Точность воспроизведения S_n		%	10
Температурный уход параметров S_n		%	10
Гистерезис переключения S_n		%	20
Номинальное напряжение	U_e		20 - 250 В перем. тока
Частота сети			50 - 60
Остаточная пульсация U_e		%	10
Расчетный рабочий ток	I_e	мА	< 300
Рабочий ток во включенном состоянии при 24 В постоянного тока	I_b	мА	2.5
Падение напряжения при I_e	U_d	В	9
частота переключения		Гц	15
мин. ток нагрузки	I_e	мА	5
Кратковременный ток (10 мс, 5 Гц)		А	5
Ток утечки, вызванный нагрузкой в заблокированном состоянии при 230 В переменного тока или 24 В постоянного тока	I_r	мА	2.5
Индикация коммутационного положения			Светодиодный
подключение			2-проводной
контакты			
Замык. = замыкающий контакт			1 замык
Конструктивное исполнение			
Конструктивное исполнение (внешние размеры)		мм	M18 x 1
Возможности подключения			Соединительный кабель 2 м
Материал			пластик

Вуартнахweis nach IEC/EN 61439

Технические характеристики для подтверждения типа конструкции		
Мин. рабочая температура	°C	-25
Макс. рабочая температура	°C	70

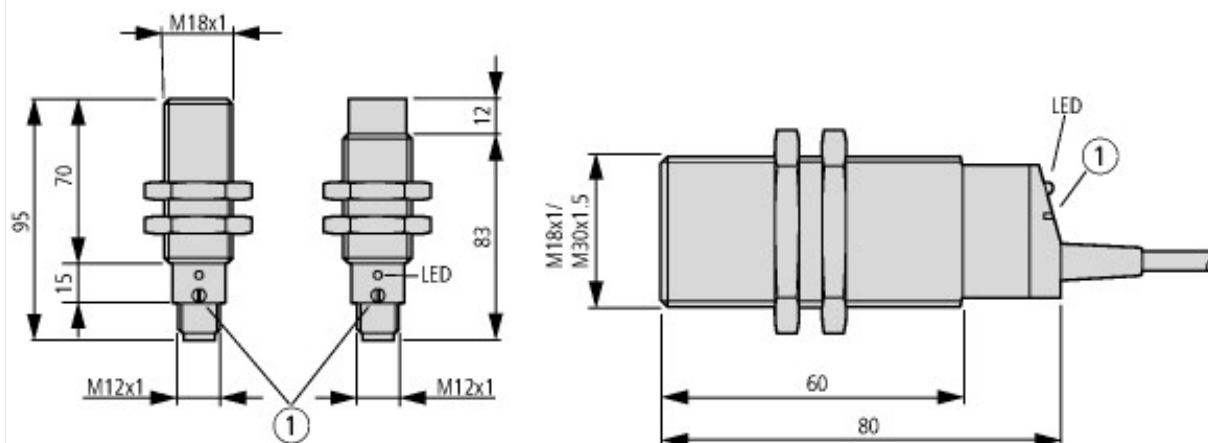
Технические характеристики согласно ETIM 7.0

Sensors (EG000026) / Capacitive proximity switch (EC002715)		
Электротехника, электроника, системы автоматизации / Сенсорная техника, датчики / Proximity switch / Capacitive proximity switch (ecl@ss10.0.1-27-27-01-02 [AGZ377015])		
Width sensor	mm	0
Height of sensor	mm	0
Length of sensor	mm	80
Diameter sensor	mm	18
Mechanical mounting condition for sensor		Not flat
Switching distance	mm	15
Suitable for safety functions		No
Type of switch function		Normally open contact
Type of switching output		Two-wire
Type of electric connection		Cable
Number of semiconductor outputs with signalling function		1
Number of contact energized outputs with signalling function		0
Number of protected semiconductor outputs		0
Number of protected contact energized outputs		0
Type of actuation		Other
Type of interface		None
Type of interface for safety communication		None
Construction type housing		Cylinder, screw-thread
Coating housing		Other
Cascadable		No
Category according to EN 954-1		B
SIL according to IEC 61508		None
Performance level acc. EN ISO 13849-1		None
Max. output current at protected output	mA	0
Supply voltage	V	20 - 250
Rated control supply voltage Us at AC 50HZ	V	20 - 250
Rated control supply voltage Us at AC 60HZ	V	20 - 250
Rated control supply voltage Us at DC	V	0 - 0
Voltage type		AC
Switching frequency	Hz	15
With monitoring function downstream switching devices		No
With status indication		Yes
Material housing		Plastic
Compression-resistant		No
Explosion safety category for gas		None
Explosion safety category for dust		None

Апробации

Product Standards		CE marking
Max. Voltage Rating		250 V AC, 30 V DC
Degree of Protection		IEC: IP65; UL/CSA: NEMA 4, 12, 13

Размеры



① настройка чувствительности

