



Benaderingsschakelaars; capacitief; $S_n=15\text{mm}$; s_1 ; 2L; 20-250VAC; M18; kunststof; kabel 2m



Powering Business Worldwide™

Type E53KAL18A2E
Catalog No. 134518
Alternate Catalog No. E53KAL18A2E

Leveringsprogramma

| | | | |
|------------------------------|-------|----|----------------------|
| Basisfunctie | | | Capacitieve sensoren |
| Assortiment | | | E53 Serie Capacitive |
| Aansluiting | | | 2-draads |
| Model (buitenste afmetingen) | | mm | M18 x 1 |
| Nom. bedrijfsspanning | U_e | | 20 - 250 V AC |
| Nominale schakelafstand | S_n | mm | 15 |
| Inbouwwijze | | | Niet verzonken |
| Aansluitmogelijkheden | | | 2 m aansluitkabel |
| Contacten | | | |
| M = maakcontact | | | 1 M |
| Materiaal | | | Kunststof |
| beschermingsgraad | | | IP65 |

Technische gegevens

Algemeen

| | | | |
|----------------------|--|---|-----------------------|
| normen en bepalingen | | | IEC/EN 60947-5-2-EMC |
| omgevingstemperatuur | | | -25 - +70 |
| Schokbestendigheid | | g | 30 Schokduur 11 ms |
| beschermingsgraad | | | IP65 |

Specificaties

| | | | |
|---|-------|-----|-------------------|
| Nom. schakelafstand | | | |
| Nominale schakelafstand | S_n | mm | 15 |
| Reproduceerbaarheid van S_n | | % | 10 |
| Temperatuurdrift van S_n | | % | 10 |
| Schakelhysterese van S_n | | % | 20 |
| Nom. bedrijfsspanning | U_e | | 20 - 250 V AC |
| Netfrequentie | | | 50 - 60 |
| restrimpelspanning van U_e | | % | 10 |
| max. belasting | I_e | mA | < 300 |
| bedrijfsstroom in geschakelde toestand bij 24 V DC | I_b | mA | 2.5 |
| Spanningsval bij I_e | U_d | V | 9 |
| Schakelfrequentie | | Hz | 15 |
| Min. laststroom | I_e | mA | 5 |
| Piekstroom (10 ms, 5 Hz) | | A | 5 |
| reststroom door de last in geblokkeerde toestand bij 230 V AC resp. 24 V DC | I_r | mA | 2.5 |
| Aanwijzing schakeltoestand | | LED | Rood |
| Aansluiting | | | 2-draads |
| Contacten | | | |
| M = maakcontact | | | 1 M |
| Bouwworm | | | |
| Model (buitenste afmetingen) | | mm | M18 x 1 |
| Aansluitmogelijkheden | | | 2 m aansluitkabel |
| Materiaal | | | Kunststof |

Ontwerpverificatie conform IEC/EN 61439

| | | | |
|--|----|-----|--|
| Technische gegevens ontwerpverificatie | | | |
| Bedrijfsomgevingstemperatuur min. | °C | -25 | |
| Bedrijfsomgevingstemperatuur max. | °C | 70 | |

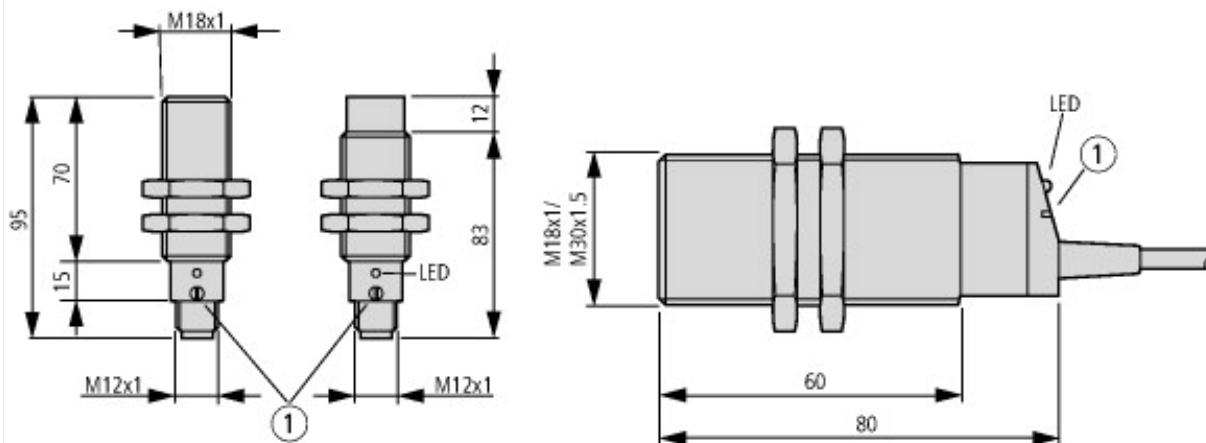
Technische gegevens ETIM 7.0

| | | | |
|---|--|------------|------------------------|
| Sensoren (EG000026) / Capacitieve naderingsschakelaar (EC002715) | | | |
| Elektro-, automatiserings- en procesbesturingstechniek / Binaire sensoren, veiligheidsgerichte sensoren, productiemeettechniek / Naderingsschakelaar / Capacitieve naderingsschakelaar (ecl@ss10.0.1-27-27-01-02 [AGZ377015]) | | | |
| Breedte sensor | | Millimeter | 0 |
| Hoogte van de sensor | | Millimeter | 0 |
| Lengte sensor | | Millimeter | 80 |
| Diameter sensor | | Millimeter | 18 |
| Mechanische inbouwvoorwaarden voor sensor | | | Niet bondig |
| Schakelafstand | | Millimeter | 15 |
| Geschikt voor veiligheidsfunctie | | | Nee |
| Uitvoering schakelelement | | | Maakcontact |
| Uitvoering schakeluitgang | | | Tweedraads |
| Uitvoering elektrische aansluiting | | | Kabel |
| Aantal halfgeleideruitgangen met meldfunctie | | | 1 |
| Aantal contactbekrachtigde uitgangen met meldfunctie | | | 0 |
| Aantal beveiligde halfgeleider uitgangen | | | 0 |
| Aantal beveiligde contactbekrachtigde uitgangen | | | 0 |
| Type bekrachtiging | | | Overig |
| Uitvoering van de interface | | | Geen |
| Uitvoering interface voor veiligheidscommunicatie | | | Geen |
| Bouwworm behuizing | | | Cilinder, schroefdraad |
| Coating behuizing | | | Overig |
| Cascadeerbaar | | | Nee |
| Categorie volgens EN 954-1 | | | B |
| SIL conform IEC 61508 | | | Geen |
| Performance Level volgens EN ISO 13849-1 | | | Geen |
| Max. uitgangsstroom bij beveiligde uitgang | | Milliamp | 0 |
| Voedingsspanning | | Volt | 20 - 250 |
| Nom. stuurspanning Us bij AC 50HZ | | Volt | 20 - 250 |
| Nom. stuurspanning Us bij AC 60HZ | | Volt | 20 - 250 |
| Nom. stuurspanning Us bij DC | | Volt | 0 - 0 |
| Spanningstype | | | AC |
| Schakelfrequentie | | Hertz | 15 |
| Met bewakingsfunctie bijgeschakelde apparaten | | | Nee |
| Met status-indicatie | | | Ja |
| Materiaal behuizing | | | Kunststof |
| Drukvast | | | Nee |
| Explosieveiligheids categorie voor gas | | | Geen |
| Explosieveiligheids categorie voor stof | | | Geen |

Goedkeuringen

| | | | |
|----------------------|--|--|-----------------------------------|
| Product Standards | | | CE marking |
| Max. Voltage Rating | | | 250 V AC, 30 V DC |
| Degree of Protection | | | IEC: IP65; UL/CSA: NEMA 4, 12, 13 |

Afmetingen



① Geveelheidsinstelling

