


Kap.Sensor, AC, rund 18, 2mtr tilkobl.
Type E53KAL18A2E
Catalog No. 134518
Alternate Catalog No. E53KAL18A2E

Leveringsprogram

Grunnfunksjon			Kapasitive sensorer
Sortiment			E53 serie Capacitive
Tilkobling			2-tråds
Byggeform (ytre mål)		mm	M18 x 1
Måle-driftsspennning	U_e		20 - 250 V AC
Nominell svitsjeavstand	S_n	mm	15
Monteringstype			ikke i plan
Tilkoblingsmuligheter			2 m tilkoblingsledning
Kontakter			
L = lukker			1 L
Material			Insulated material
Kapslingsklasse			IP65

Tekniske data

Generelt

Standarder og bestemmelser			IEC/EN 60947-5-2-EMC
Omgivelsestemperatur			-25 - +70
Motstand mot mekanisk støt		g	30 Støtvarighet 11 ms
Kapslingsklasse			IP65

Parametere

Nominell svitsjeavstand			
Nominell svitsjeavstand	S_n	mm	15
Repetisjonsnøyaktighet av S_n		%	10
Temperaturavvik for S_n		%	10
Svitsjehysteresepå S_n		%	20
Måle-driftsspennning	U_e		20 - 250 V AC
nettfrekvens			50 - 60
Restrippel fra U_e		%	10
Nominell strøm	I_e	mA	< 300
Driftsstrøm i innkoblet tilstand ved 24 V DC	I_b	mA	2.5
Spenningsfall ved I_e	U_d	V	9
Bryterfrekvens		Hz	15
Min. laststrøm	I_e	mA	5
Short-time current (10 ms, 5 Hz)		A	5
Reststrøm gjennom lasten i sperret tilstand ved 230 V AC hhv. 24 V DC	I_r	mA	2.5
visning av koblingstilstand		LED	rød
Tilkobling			2-tråds
Kontakter			
L = lukker			1 L
Byggeform			
Byggeform (ytre mål)		mm	M18 x 1
Tilkoblingsmuligheter			2 m tilkoblingsledning
Material			Insulated material

Data for konstruksjonsdokumentasjon iht. IEC/EN 61439

Tekniske data for konstruksjonsdokumentasjon			
Omgivelsestemperatur ved drift min.		°C	-25
Omgivelsestemperatur ved drift maks.		°C	70

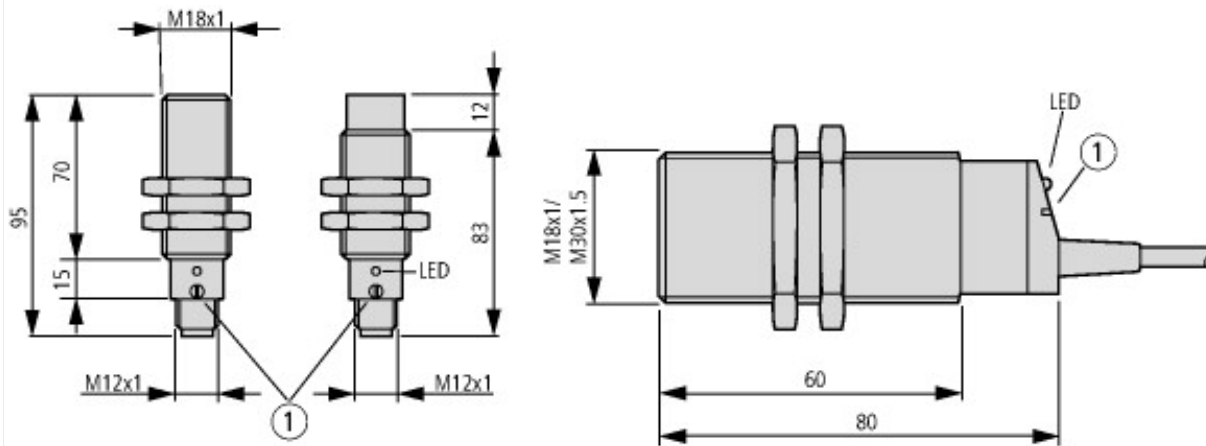
Tekniske data etter ETIM 7.0

Sensorer (EG000026) / Kapasitiv sensor (EC002715)			
Electric engineering, automation, process control engineering / Binary sensor technology, safety-related sensor technology / Proximity switch / Capacitive proximity switch (ecl@ss10.0.1-27-27-01-02 [AGZ377015])			
Sensorens bredde		Millimeter	0
Sensorens høyde		Millimeter	0
Sensorens lengde		Millimeter	80
Sensorens diameter		Millimeter	18
Mekanisk monteringsvilkår for sensor			Ikke kant i kant
Bryteavstand		Millimeter	15
For sikkerhetsfunksjoner			Nei
Type bryterelement			Normalt åpen (NO)
Type bryterutgang			2 trådet
Type strømtilkobling			Kabel
Antall halvlederutganger med signalfunksjon			1
Antall kontaktstyrte utganger med signalfunksjon			0
Antall beskyttende halvlederutganger			0
Antall beskyttende kontaktstyrte utganger			0
Type betjening			Andre
Type grensesnitt			Uten
Type grensesnitt for sikkerhetskommunikasjon			Uten
Konstruksjonstype kapsling			Sylinder, gjenget
Kapslingsbelegg			Andre
Kan kaskadekobles			Nei
Kategori iht. EN 954-1			B
SIL iflg. IEC 61508			Uten
Ytelsesnivå etter. EN ISO 13849-1			Uten
Maks utgangsstrøm ved beskyttet utgang		Milli-Amp	0
Matespenningsområde		Volt	20 - 250
Nominell matespenning Us ved AC 50 HZ		Volt	20 - 250
Nominell matespenning Us ved AC 60 HZ		Volt	20 - 250
Nominell matespenning Us ved DC		Volt	0 - 0
Spenningsstype			AC
Omkoblingsfrekvens		Hertz	15
Med overvåkingsfunksjon for nedstrøms bryteenheter			Nei
Med statusindikering			Ja
Kapslingsmateriale			Kunststoff
Trykkfast			Nei
Ekspløsningsvernskategori for gass			Uten
Ekspløsningsvernskategori for støv			Uten

Godkjenninger

Product Standards			CE marking
Max. Voltage Rating			250 V AC, 30 V DC
Degree of Protection			IEC: IP65; UL/CSA: NEMA 4, 12, 13

Dimensjoner



① Sensitivity setting

