



Détecteur de proximité, berceau, $S_n=15\text{mm}$, 1 s, 2L, 20-250VAC, M18, matière isolante, câble 2m

Référence **E53KAL18A2E**
N° de catalogue **134518**
Alternate Catalog **E53KAL18A2E**
No.

Gamme de livraison

Fonction de base			Capteurs capacitifs
Gamme			Gamme E53 Capacitive
Raccordement			2 fils
Dimensions		mm	M18 x 1
Tension assignée d'emploi	U_e		20 – 250 V AC
Portée nominale	S_n	mm	15
Type de montage			Non noyable
Raccordement			Câble de raccordement de 2 m
Contacts			
F = contact à fermeture			1 F
Matériau			Matière isolante
Degré de protection			IP65

Caractéristiques techniques

Généralités

Conformité aux normes			IEC/EN 60947-5-2-EMC
Température ambiante			-25 - +70
Tenue aux chocs		g	30 Durée de choc 11 ms
Degré de protection			IP65

Caractéristiques

Portée nominale			
Portée nominale	S_n	mm	15
Reproductibilité de S_n		%	10
Dérive due aux variations de température de S_n		%	10
Hystérésis de S_n		%	20
Tension assignée d'emploi	U_e		20 – 250 V AC
Fréquence réseau			50 - 60
Ondulation résiduelle de U_e		%	10
Courant assigné d'emploi	I_e	mA	< 300
Courant d'emploi à l'état fermé sous 24 V DC	I_b	mA	2.5
Chute de tension pour I_e	U_d	V	9
Fréquence de commutation		Hz	15
Courant de charge min.	I_e	mA	5
Courant de courte durée (10 ms, 5 Hz)		A	5
Courant résiduel à l'état bloqué sous 230 V AC ou 24 V DC	I_r	mA	2.5
Visualisation de fonctionnement		LED	rouge
Raccordement			2 fils
Contacts			
F = contact à fermeture			1 F
Réalisation			
Dimensions		mm	M18 x 1
Raccordement			Câble de raccordement de 2 m
Matériau			Matière isolante

Vérification de la conception selon IEC/EN 61439

Caractéristiques techniques pour la vérification de la conception		
Température d'emploi min.	°C	-25
Température d'emploi max.	°C	70

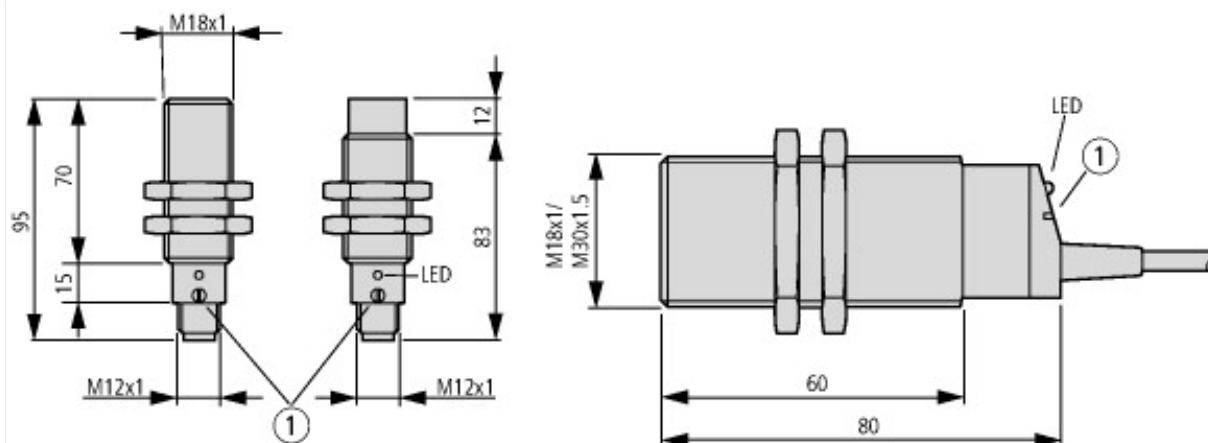
Caractéristiques techniques ETIM 7.0

Détecteurs (EG000026) / Détecteur de proximité capacitif (EC002715)		
Electricité, Electronique, Automatisation et Commande / Capteur TOR, capteur de sécurité / Détecteur de proximité / Détecteur de proximité capacitif (ecl@ss10.0.1-27-27-01-02 [AGZ377015])		
largeur du capteur	mm	0
hauteur du capteur	mm	0
longueur du capteur	mm	80
diamètre du capteur	mm	18
conditions de montage mécaniques du capteur		non plan
distance de commutation	mm	15
adapté aux fonctions de sécurité		non
finition de la fonction de commutation		contact à fermeture
finition de la sortie de commutation		à deux fils
finition du raccordement électrique		câble
nombre de sorties de semiconducteur avec fonction de signalisation		1
nombre de sorties retardées avec fonction de signalisation		0
nombre de sorties de semiconducteur protégées		0
nombre de sorties retardées protégées		0
type d'actionnement		autre
finition de l'interface		sans
finition de l'interface pour communication orientée sur la sécurité		sans
type de construction du boîtier		cylindre, filetage
revêtement du boîtier		autre
possibilité de mise en cascade		non
catégorie selon EN 954-1		B
SIL conformément à IEC 61508		sans
niveau de performance selon EN ISO 13849-1		sans
courant de sortie max. au niveau de la sortie protégée	mA	0
tension d'alimentation	V	20 - 250
tension d'alimentation de courant nominal Us à CA 50 Hz	V	20 - 250
tension d'alimentation de courant nominal Us à CA 60 Hz	V	20 - 250
tension d'alimentation de courant nominal Us CC	V	0 - 0
type de tension		AC
fréquence de commutation	Hz	15
avec fonction de surveillance des appareils disposés en aval		non
avec affichage du statut		oui
matériau du boîtier/corps		plastique
résistant à l'épreuve de la pression		non
catégorie de protection contre les explosions pour le gaz		sans
catégorie de protection contre les explosions pour la poussière		sans

Homologations

Product Standards		CE marking
Max. Voltage Rating		250 V AC, 30 V DC
Degree of Protection		IEC: IP65; UL/CSA: NEMA 4, 12, 13

Encombrements



① Réglage de la sensibilité

