



Näherungsschalter, kapazitiv, S_n=15mm, 1S, 2L, 20-250VAC, M18, Kunststoff, Ltg. 2m

Typ E53KAL18A2E
Katalog Nr. 134518
Alternate Catalog No. E53KAL18A2E

Lieferprogramm

Grundfunktion			Kapazitive Sensoren
Sortiment			E53 Serie Capacitive
Anschluss			2-Draht
Bauform (äußere Abmessungen)		mm	M18 x 1
Bemessungsbetriebsspannung	U _e		20 - 250 V AC
Bemessungsschaltabstand	S _n	mm	15
Einbauart			nicht bündig
Anschlussmöglichkeiten			2 m Anschlussleitung
Kontakte			
S = Schließer			1 S
Material			Kunststoff
Schutzart			IP65

Technische Daten

Allgemeines

Normen und Bestimmungen			IEC/EN 60947-5-2-EMC
Umgebungstemperatur			-25 - +70
Schockfestigkeit		g	30 Schockdauer 11 ms
Schutzart			IP65

Kennwerte

Bemessungsschaltabstand			
Bemessungsschaltabstand	S _n	mm	15
Reproduzierbarkeit von S _n		%	10
Temperaturdrift von S _n		%	10
Schalthyserese von S _n		%	20
Bemessungsbetriebsspannung	U _e		20 - 250 V AC
Netzfrequenz			50 - 60
Restwelligkeit von U _e		%	10
Bemessungsbetriebsstrom	I _e	mA	< 300
Betriebsstrom in geschaltetem Zustand bei 24 V DC	I _b	mA	2.5
Spannungsfall bei I _e	U _d	V	9
Schaltfrequenz		Hz	15
min. Laststrom	I _e	mA	5
Kurzzeitstrom (10 ms, 5 Hz)		A	5
Reststrom durch die Last im gesperrten Zustand bei 230 V AC bzw. 24 V DC	I _r	mA	2.5
Anzeige Schaltzustand		LED	rot
Anschluss			2-Draht
Kontakte			
S = Schließer			1 S
Bauform			
Bauform (äußere Abmessungen)		mm	M18 x 1
Anschlussmöglichkeiten			2 m Anschlussleitung
Material			Kunststoff

Daten für Bauartnachweis nach IEC/EN 61439

Technische Daten für Bauartnachweis			
Min. Betriebsumgebungstemperatur		°C	-25
Max. Betriebsumgebungstemperatur		°C	70

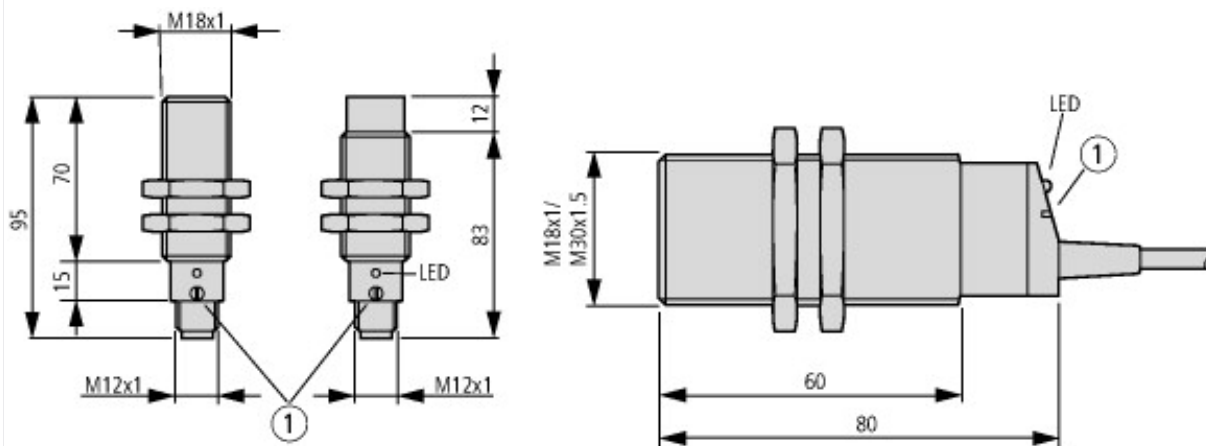
Technische Daten nach ETIM 7.0

Sensoren (EG000026) / Kapazitiver Näherungsschalter (EC002715)			
Elektro-, Automatisierungs- und Prozessleittechnik / Binäre Sensorik, sicherheitsgerichtete Sensorik / Näherungsschalter / Kapazitiver Näherungsschalter (ecl@ss10.0.1-27-27-01-02 [AGZ377015])			
Breite des Sensors		mm	0
Höhe des Sensors		mm	0
Länge des Sensors		mm	80
Durchmesser des Sensors		mm	18
Mechanische Einbaubedingung für Sensor			nicht bündig
Schaltabstand		mm	15
Geeignet für Sicherheitsfunktionen			nein
Ausführung der Schaltfunktion			Schließer
Ausführung des Schaltausgangs			Zweidraht
Ausführung des elektrischen Anschlusses			Kabel
Anzahl der Halbleiter-Ausgänge mit Meldefunktion			1
Anzahl der kontaktbehafteten Ausgänge mit Meldefunktion			0
Anzahl der sicheren Halbleiter-Ausgänge			0
Anzahl der sicheren kontaktbehafteten Ausgänge			0
Art der Betätigung			sonstige
Ausführung der Schnittstelle			ohne
Ausführung der Schnittstelle für sicherheitsgerichtete Kommunikation			ohne
Gehäusebauform			Zylinder, Gewinde
Beschichtung Gehäuse			sonstige
Kaskadierbar			nein
Kategorie nach EN 954-1			B
SIL nach IEC 61508			ohne
Performance Level nach EN ISO 13849-1			ohne
Max. Ausgangsstrom am sicheren Ausgang		mA	0
Versorgungsspannung		V	20 - 250
Bemessungssteuerspeisespannung Us bei AC 50 Hz		V	20 - 250
Bemessungssteuerspeisespannung Us bei AC 60 Hz		V	20 - 250
Bemessungssteuerspeisespannung Us bei DC		V	0 - 0
Spannungsart			AC
Schaltfrequenz		Hz	15
Mit Überwachungsfunktion nachgeschalteter Geräte			nein
Mit Statusanzeige			ja
Werkstoff des Gehäuses			Kunststoff
Druckfest			nein
Explosionsschutz-Kategorie für Gas			ohne
Explosionsschutz-Kategorie für Staub			ohne

Approbationen

Product Standards			CE marking
Max. Voltage Rating			250 V AC, 30 V DC
Degree of Protection			IEC: IP65; UL/CSA: NEMA 4, 12, 13

Abmessungen



① Empfindlichkeitseinstellung

