



Przycisk 1-krotny, +LED, radiofonia, 55x55mm

Typ CTAА-01/04-LED
 Catalog No. 126032

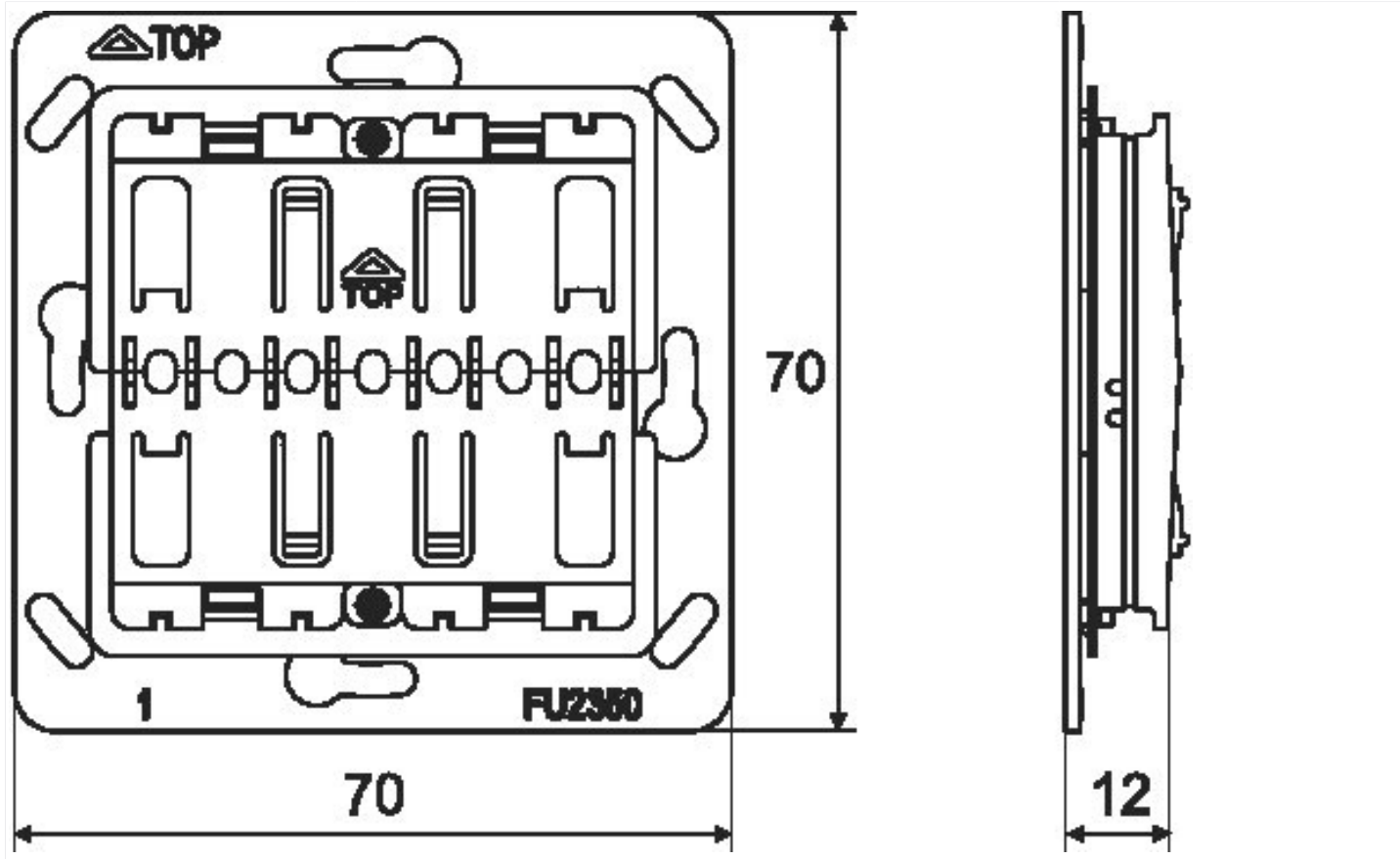
Program dostaw

Typ produktu		Przycisk
Rodzaj montażu		Montaż powierzchniowy
Zasilanie		Akumulator
Kompatybilność przycisków		55 mm (Universal)
Przełącznik kotyskowy		Jednomodułowe

Dane techniczne zgodne z ETIM 8.0

Installation bus systems (EG000032) / Hand-/wall sensor for bus system (EC001587)		
Elektrotechnika, automatyzacja i technologia / Instalacja, urządzenie elektryczne / Magistrala danych / Hand/Wall sensor for bus system (ec@ss10.0.1-27-14-31-48 [ACN429011])		
System magistralny KNX		Nie
System magistralny KNX z transmisją radiową		Nie
System magistralny Funkbus (radiowy)		Tak
System magistralny LON		Nie
Inne systemy magistralne		Brak
Komunikacja bezprzewodowa dwukierunkowa		Tak
Sposób montażu		Montaż natynkowy
With bus connection		Tak
Model		Inne
Liczba kanałów		1
Materiał		Tworzywo sztuczne
Gatunek materiału		Tworzywo termoplastyczne
Zabezpieczenie powierzchni		Stan surowy
Wykończenie powierzchni		Matowy
Kolor		Szary
Numer RAL (zbliżony)		7035
Przezroczysty		Nie

Wymiary



Pozostałe informacje o produkcie (łącza)

(IL019054ZU)CTAA

(IL019054ZU)CTAA

https://es-assets.eaton.com/DOCUMENTATION/AWA_INSTRUCTIONS/MA136211162_2017_07.pdf

(IL019054ZU)CTAA

https://es-assets.eaton.com/DOCUMENTATION/AWA_INSTRUCTIONS/MA136211162_2018_01.pdf