

**Drukknop****Type**  
**Catalog No.****CTAA-01/04-LED**  
**126032**

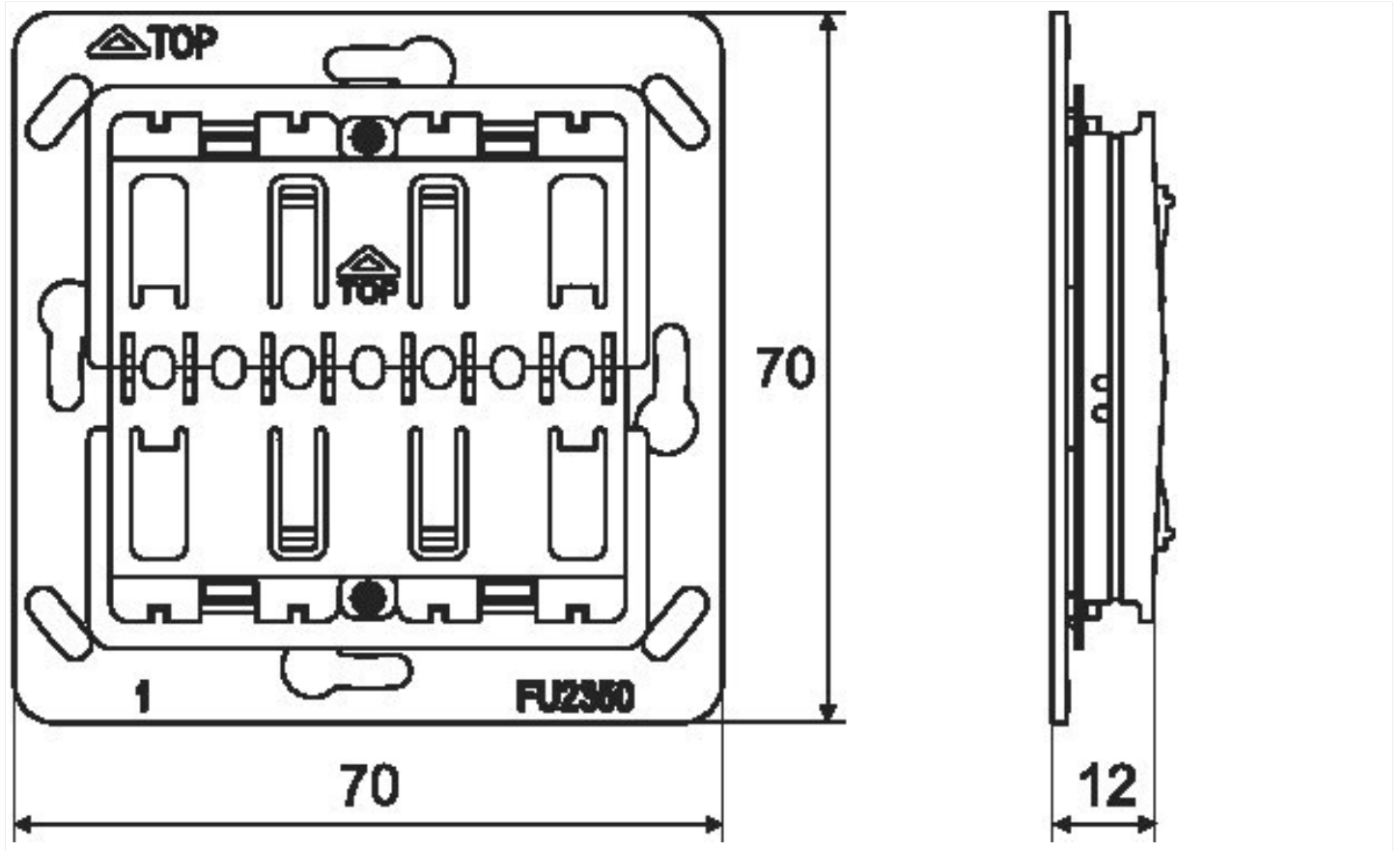
## Leveringsprogramma

Producttype		Pushbutton
Montagetype		Oppervlakmontage
Power supply		Battery
Drukknopcompatibiliteit		55 mm (universeel)
Tuimelaar		1-voudig

## Technische gegevens ETIM 8.0

Installatiebus-systemen (EG000032) / Hand-/wandzender bussysteem (EC001587)		
Elektro-, automatiserings- en procesbesturingstechniek / Electroinstallatie, -toestel / Bussysteem / Hand/Wall sensor for bus system (ecl@ss10.0.1-27-14-31-48 [ACN429011])		
Bussysteem KNX		Nee
Bussysteem KNX-RF (radiofrequent)		Nee
Bussysteem RF (radiofrequent)		Ja
Bussysteem LON		Nee
Andere bussystemen		Geen
Radiofrequent bidirectioneel		Ja
Montagewijze		Opbouw (stucwerk)
Busaansluiting incl.		Ja
Uitvoering		Overig
Aantal kanalen		1
Materiaal		Kunststof
Kwaliteitsklasse		Thermoplast
Oppervlaktebescherming		Geen (onbehandeld)
Uitvoering oppervlakte		Mat
Kleur		Grijs
RAL-nummer (vergelijkbaar)		7035
Transparant		Nee

## Afmetingen



## Overige productinformatie (links)

(IL019054ZU)CTAA

(IL019054ZU)CTAA

(IL019054ZU)CTAA

[https://es-assets.eaton.com/DOCUMENTATION/AWA\\_INSTRUCTIONS/MA136211162\\_2017\\_07.pdf](https://es-assets.eaton.com/DOCUMENTATION/AWA_INSTRUCTIONS/MA136211162_2017_07.pdf)

[https://es-assets.eaton.com/DOCUMENTATION/AWA\\_INSTRUCTIONS/MA136211162\\_2018\\_01.pdf](https://es-assets.eaton.com/DOCUMENTATION/AWA_INSTRUCTIONS/MA136211162_2018_01.pdf)