



Tasto 1 posizione, +LED, radio, 55x55mm

Tipo CTAА-01/04-LED
Catalog No. 126032

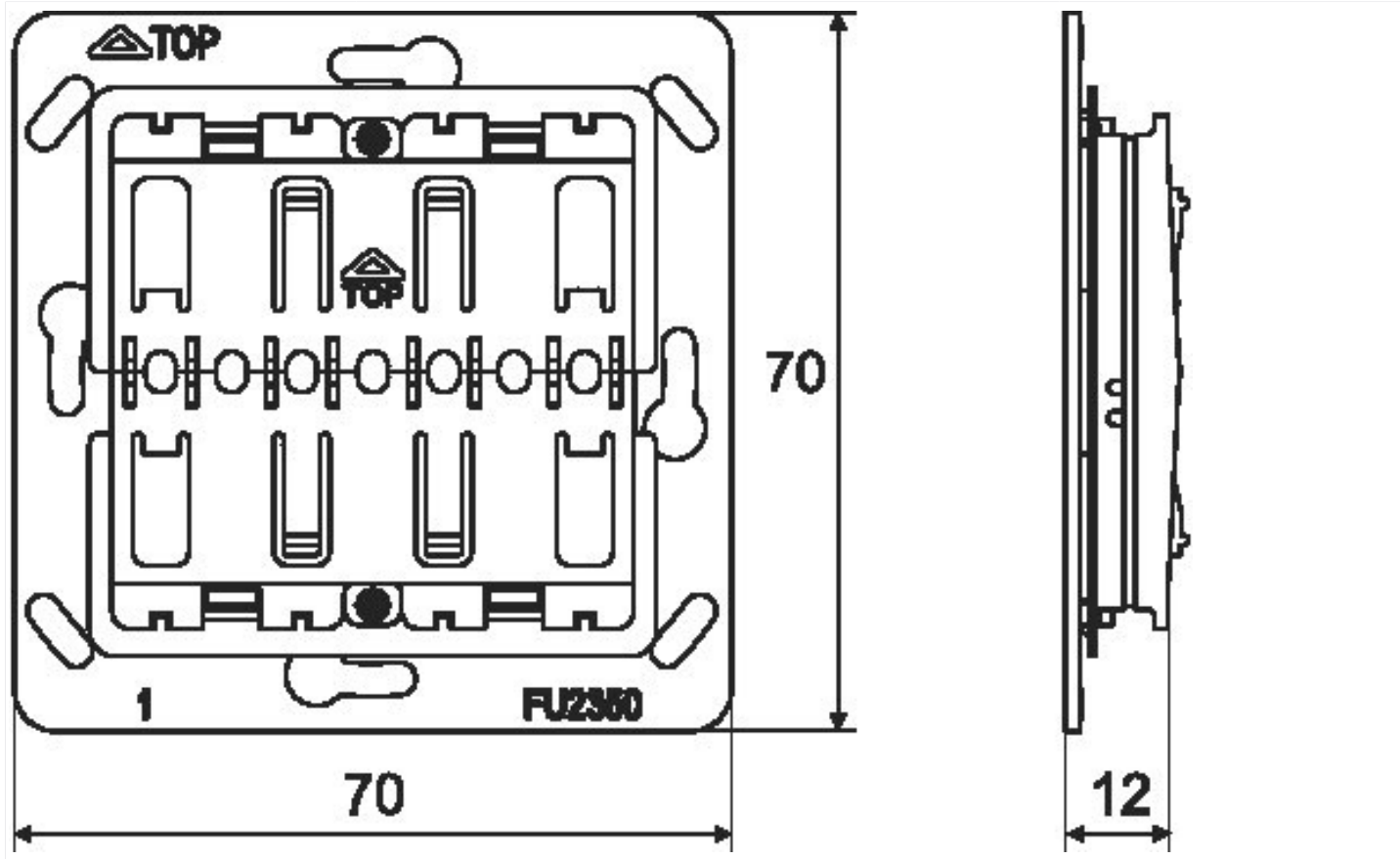
Programma di fornitura

Tipo di prodotto		Pulsante
Tipo di fissaggio		In custodia
Alimentazione		Batteria
Compatibilità pulsante		55 mm (universale)
Rocker Pitch		A 1 modulo

Dati tecnici secondo ETIM 8.0

sistemi di bus per impianti (EG000032) / Trasmittente da parete manuale per sistema bus (EC001587)		
Tecnica Di Ar., Elettr., Energia, Tecn. Di Comm., Rete E Proc. Di Conduttura / Impianti Per Installazioni Elettriche Ed Apparecchiature / Sistema Bus D;Installazione / Hand/Wall sensor for bus system (ecl@ss10.0.1-27-14-31-48 [ACN429011])		
sistema bus EIB/KNX		no
sistema bus radio KNX		no
sistema bus radio		si
sistema bus LON		no
altri sistemi bus		senza
Radio bidirezionale		si
Tipo di montaggio		A parete
accoppiamento bus incluso		si
Tipologia		altri
numero di canali		1
Materiale		plastica
qualità del materiale		materiale termoplastico
Trattamento superficie		non trattato
Tipo superficie		opaco
colore		grigio
codice RAL (simile)		7035
trasparente		no

Dimensioni



Ulteriori informazioni sul prodotto (link)

(IL019054ZU)CTAA

(IL019054ZU)CTAA

https://es-assets.eaton.com/DOCUMENTATION/AWA_INSTRUCTIONS/MA136211162_2017_07.pdf

(IL019054ZU)CTAA

https://es-assets.eaton.com/DOCUMENTATION/AWA_INSTRUCTIONS/MA136211162_2018_01.pdf