



Bouton-poussoir simple, +LED, radiofréquence, 55x55mm

Référence CTAA-01/04-LED
N° de catalogue 126032

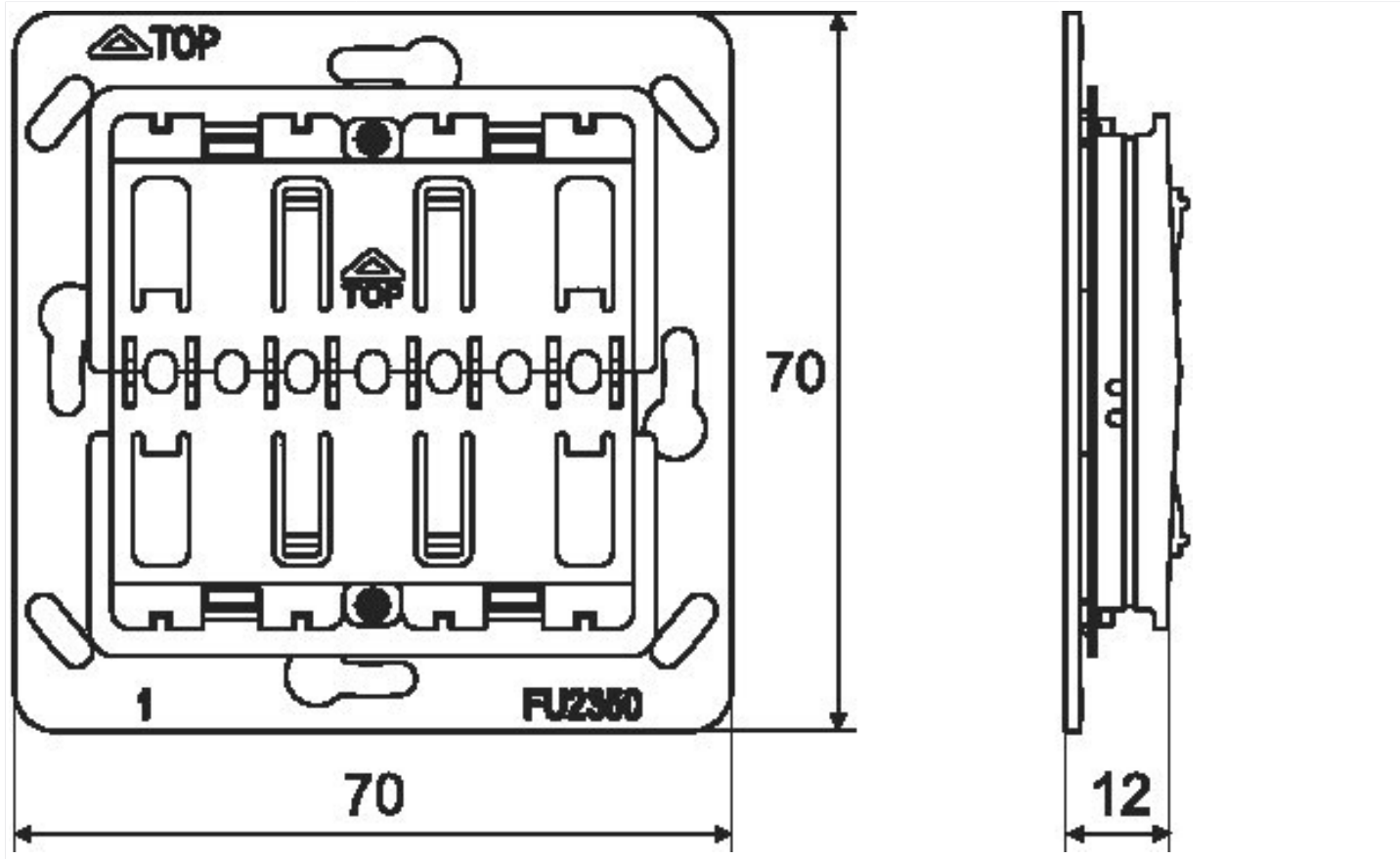
Gamme de livraison

Type de produit		Pushbutton
Type de montage		Montage en saillie
Alimentation		Battery
Compatibilité du bouton-poussoir		55 mm (universel)
Dimension modulaire de bascule		simple

Caractéristiques techniques ETIM 8.0

Systèmes de bus d'installation (EG000032) / Télécommande / commande mural(e) (EC001587)		
Electricité, Electronique, Automatisation et Commande / Installation électrique, appareillage / Bus de communication / Bus de communication - émetteur à main/mural (ecI@ss10.0.1-27-14-31-48 [ACN429011])		
système de bus KNX		non
système de bus KNX-radio		non
système de bus radio		oui
système de bus LON		non
autres systèmes de bus		sans
radio bidirectionnelle		oui
mode de pose		saillie
couplage au bus inclus		oui
modèle		autre
nombre de canaux		1
matériau		plastique
qualité du matériau		thermoplastique
traitement de la surface		non traité
finition de la surface		mat
couleur		gris
numéro RAL (équivalent)		7035
transparent		non

Encombrements



Plus d'informations sur les produits (liens)

(IL019054ZU)CTAA

(IL019054ZU)CTAA

https://es-assets.eaton.com/DOCUMENTATION/AWA_INSTRUCTIONS/MA136211162_2017_07.pdf

(IL019054ZU)CTAA

https://es-assets.eaton.com/DOCUMENTATION/AWA_INSTRUCTIONS/MA136211162_2018_01.pdf