



Tlačítko 1násobné, +LED, rádiový, 55x55mm

Typ CTAA-01/04-LED
Catalog No. 126032

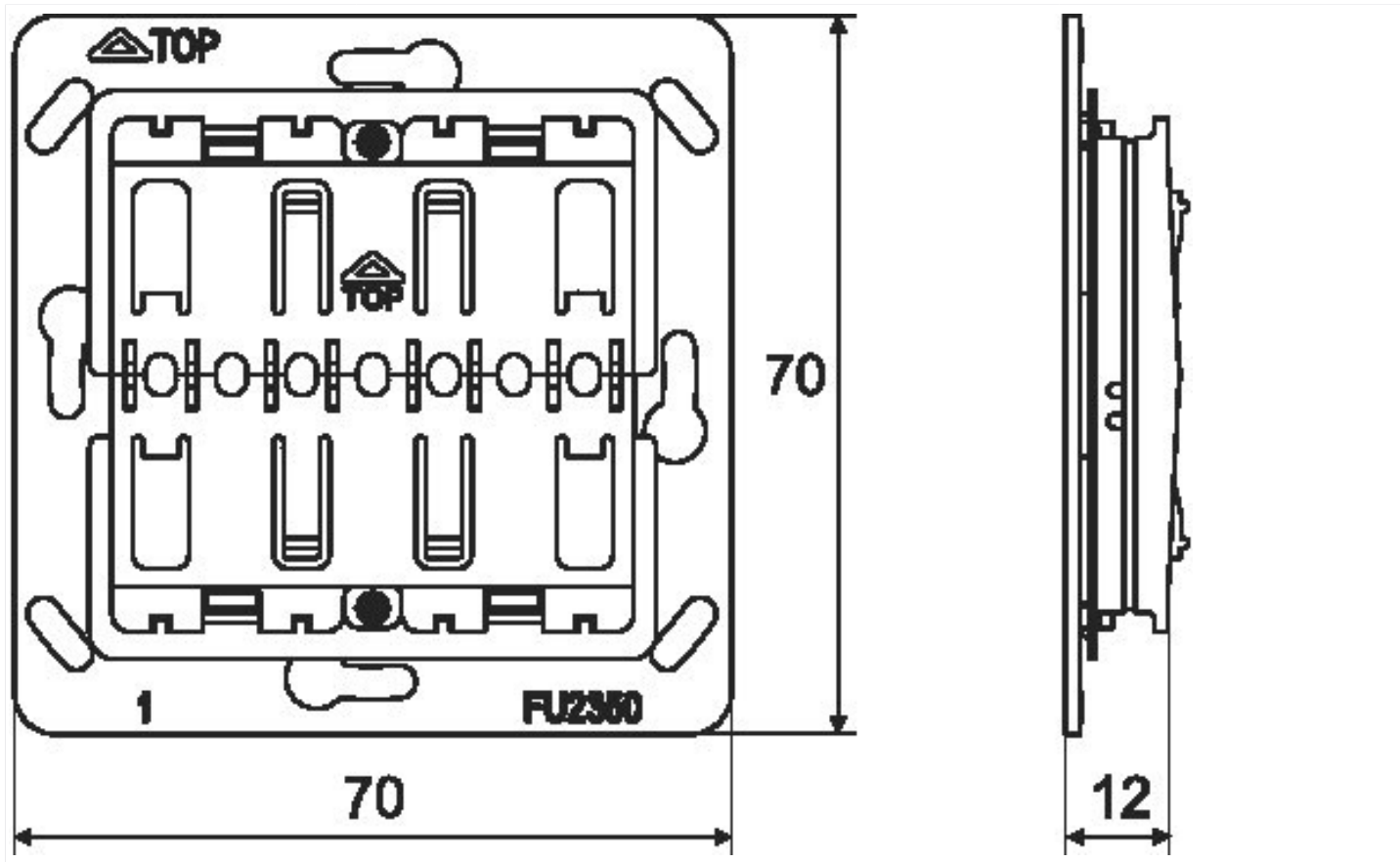
Dodavatelský program

Typ produktu		Tlačítko
Typ montáže		Povrchová montáž
Napájení		Baterie
Kompatibilita tlačítek		55 mm (Universal)
Rozteč vahadla		1 souprava

Technická data podle ETIM 8.0

Installation bus systems (EG000032) / Hand-/wall sensor for bus system (EC001587)		
Elektrotechnika, automatizační technika a technika řízení procesu / Elektroinstalacní zařízení, přístroj / Sbernicový systém / Hand/Wall sensor for bus system (ecl@ss10.0.1-27-14-31-48 [ACN429011])		
Bus system KNX		No
Bus system KNX radio		No
Bus system radio frequent		Yes
Bus system LON		No
Other bus systems		None
Radio frequent bidirectional		Yes
Mounting method		Surface mounted (plaster)
With bus connection		Yes
Model		Other
Number of channels		1
Material		Plastic
Material quality		Thermoplastic
Surface protection		Untreated
Surface finishing		Matt
Colour		Grey
RAL-number (similar)		7035
Transparent		No

Rozměry



Další informace o produktech (propojení)

(IL019054ZU)CTAA

(IL019054ZU)CTAA

https://es-assets.eaton.com/DOCUMENTATION/AWA_INSTRUCTIONS/MA136211162_2017_07.pdf

(IL019054ZU)CTAA

https://es-assets.eaton.com/DOCUMENTATION/AWA_INSTRUCTIONS/MA136211162_2018_01.pdf