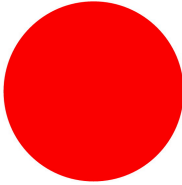




NOOD-HOLD-/NOOD-UIT-knop, RMQ-Titan, Palmvorm, 60 mm, Onverlicht, Sleutelontgrendeling, Selecteer van MS1–MS20, rood, geel, RAL 3000, losse sloten niet geschikt voor sleutelinstallaties

Type M22-PVS60P-MS*
Catalog No. 121471
Alternate Catalog No. -

Leveringsprogramma

Assortiment			RMQ-Titan
Basisfunctie			NOOD-STOP-/NOOD-UIT-drukknoppen
Inbouwdiameter	∅	mm	22.5
Los apparaat/complete apparatuur			Los apparaat
Bouwworm			Palmvorm
diameter	∅	mm	60
Verlichting			Onverlicht
Beschrijving			Sleutelontgrendeling
			Niet manipuleerbaar conform ISO 13850, EN 418 losse sloten niet geschikt voor sleutelinstallaties
Slot			Selecteer van MS1–MS20
kleur			
Paddestoelknop			rood
			
Paddestoelknop sokkel			geel
RAL-waarde			RAL 3000
beschermingsgraad			IP66, IP67, IP69
Aansluiting op SmartWire-DT			nee
Aanwijzingen			Max. Uitrusting: 4 x M22-(C)K01, ...10 of 2 x M22-(C)K02, ...20, ...11
Informatie over de uitlevering			1 sleutel in de uitlevering inbegrepen

Technische gegevens

Algemeen

normen en bepalingen			IEC/EN 60947 VDE 0660
levensduur, mechanisch	schakelingen	x 10 ⁶	> 0.1
bedieningsfrequentie	schakelingen/h		≤ 600
Bedieningskracht		N	≤ 50
Klimaatbestendigheid			Vochtige warmte, constant, conform IEC 60068-2-78
			Vochtige warmte, cyclisch, conform IEC 60068-2-30
beschermingsgraad			IP66, IP67, IP69
omgevingstemperatuur			
open		°C	-25 - +70
inbouwpositie			willekeurig
Schokbestendigheid		g	50 Schokduur 11 ms Halfsinus conform IEC 60068-2-27
Scheepvaarttoelating			DNV GL LR



Ontwerpverificatie conform IEC/EN 61439

Technische gegevens ontwerpverificatie			
Nominale bedrijfsstroom voor specificatie verliesvermogen	I_n	A	0
Verliesvermogen per pool, stroomafhankelijk	P_{vid}	W	0
Verliesvermogen van het bedrijfsmiddel, stroomafhankelijk	P_{vid}	W	0
Verliesvermogen statisch, stroomonafhankelijk	P_{vs}	W	0
Vermogensverliesafgiftecapaciteit	P_{ve}	W	0
Bedrijfsomgevingstemperatuur min.		°C	-25
Bedrijfsomgevingstemperatuur max.		°C	70
Typebeproeving IEC/EN 61439			
10.2 sterkte van materialen en delen			
10.2.2 Corrosiebestendigheid			
			Aan de eisen van de productnorm is voldaan.
10.2.3.1 Warmtebestendigheid van omhulling			
			Aan de eisen van de productnorm is voldaan.
10.2.3.2 Bestendigheid van kunststoffen tegen normale warmte			
			Aan de eisen van de productnorm is voldaan.
10.2.3.3 Bestendigheid van kunststoffen tegen buitengewone warmte			
			Aan de eisen van de productnorm is voldaan.
10.2.4 Bestendigheid tegen UV-straling			
			Op aanvraag
10.2.5 Optillen			
			Niet van toepassing omdat de volledige schakelinstallatie moet worden beoordeeld.
10.2.6 Slagtest			
			Niet van toepassing omdat de volledige schakelinstallatie moet worden beoordeeld.
10.2.7 Opschriften			
			Aan de eisen van de productnorm is voldaan.
10.3 Beschermingsgraad van omhullingen			
			Niet van toepassing omdat de volledige schakelinstallatie moet worden beoordeeld.
10.4 Lucht- en kruipwegen			
			Aan de eisen van de productnorm is voldaan.
10.5 Beveiliging tegen elektrische schokken			
			Niet van toepassing omdat de volledige schakelinstallatie moet worden beoordeeld.
10.6 Inbouw van bedrijfsmiddelen			
			Niet van toepassing omdat de volledige schakelinstallatie moet worden beoordeeld.
10.7 Interne stroomcircuits en verbindingen			
			Is de verantwoordelijkheid van de bouwer van de schakelinstallatie.
10.8 Aansluitingen van extern ingevoerde aders			
			Is de verantwoordelijkheid van de bouwer van de schakelinstallatie.
10.9 Isolatie-eigenschappen			
10.9.2 Bedrijfsfrequente stootspanningsvastheid			
			Is de verantwoordelijkheid van de bouwer van de schakelinstallatie.
10.9.3 Stootspanningsvastheid			
			Is de verantwoordelijkheid van de bouwer van de schakelinstallatie.
10.9.4 Beproeving van omhullingen van kunststof			
			Is de verantwoordelijkheid van de bouwer van de schakelinstallatie.
10.10 Opwarming			
			Nvt
10.11 Kortsluitvastheid			
			Is de verantwoordelijkheid van de bouwer van de schakelinstallatie. De specificaties van de schakelapparaten moeten worden aangehouden.
10.12 EMC			
			Is de verantwoordelijkheid van de bouwer van de schakelinstallatie. De specificaties van de schakelapparaten moeten worden aangehouden.
10.13 Mechanische functie			
			Voor het apparaat is aan de eisen voldaan, voor zover informatie van de montagehandleiding (IL) in acht worden genomen.

Technische gegevens ETIM 8.0

Laagspanning schakelapparaten (EG000017) / Drukknop frontelement (paddenstoel) (EC001038)			
Elektro-, automatiserings- en procesbesturingstechniek / Laagspanning-schakeltechniek / Schakelaar, signaalgever / Frontelement voor paddestoelknop (ecl@ss10.0.1-27-37-12-12 [AKF030014])			
Kleur knop			Rood
Bouwworm lens			Rond
Diameter kap		mm	60
Gatdiameter		mm	22.5

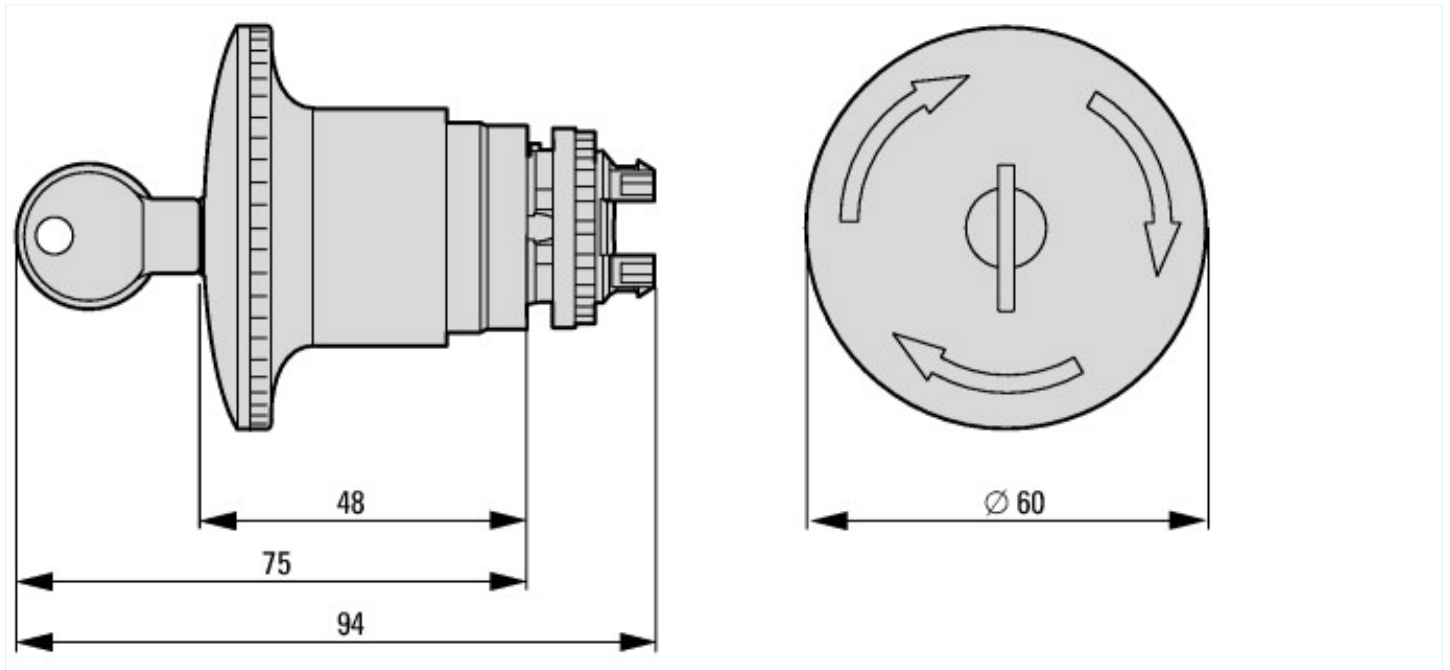
Breedte opening	mm	0
Hoogte opening	mm	0
Beschermingsgraad (IP)		IP67/IP69K
Beschermingsgraad (NEMA)		4X
Type knop		Hoog
Geschikt voor verlichting		Nee
Met verlichting		Nee
Voedingsspanning lamp	V	0
Schakelfunctie vergrendelend		Ja
Terugverend		Nee
Met frontring		Nee
Materiaal frontrand		Overig
Kleur frontrand		Overig
Geschikt voor noodstop		Ja
Type ontgrendeling		Sleutelontgrendeling

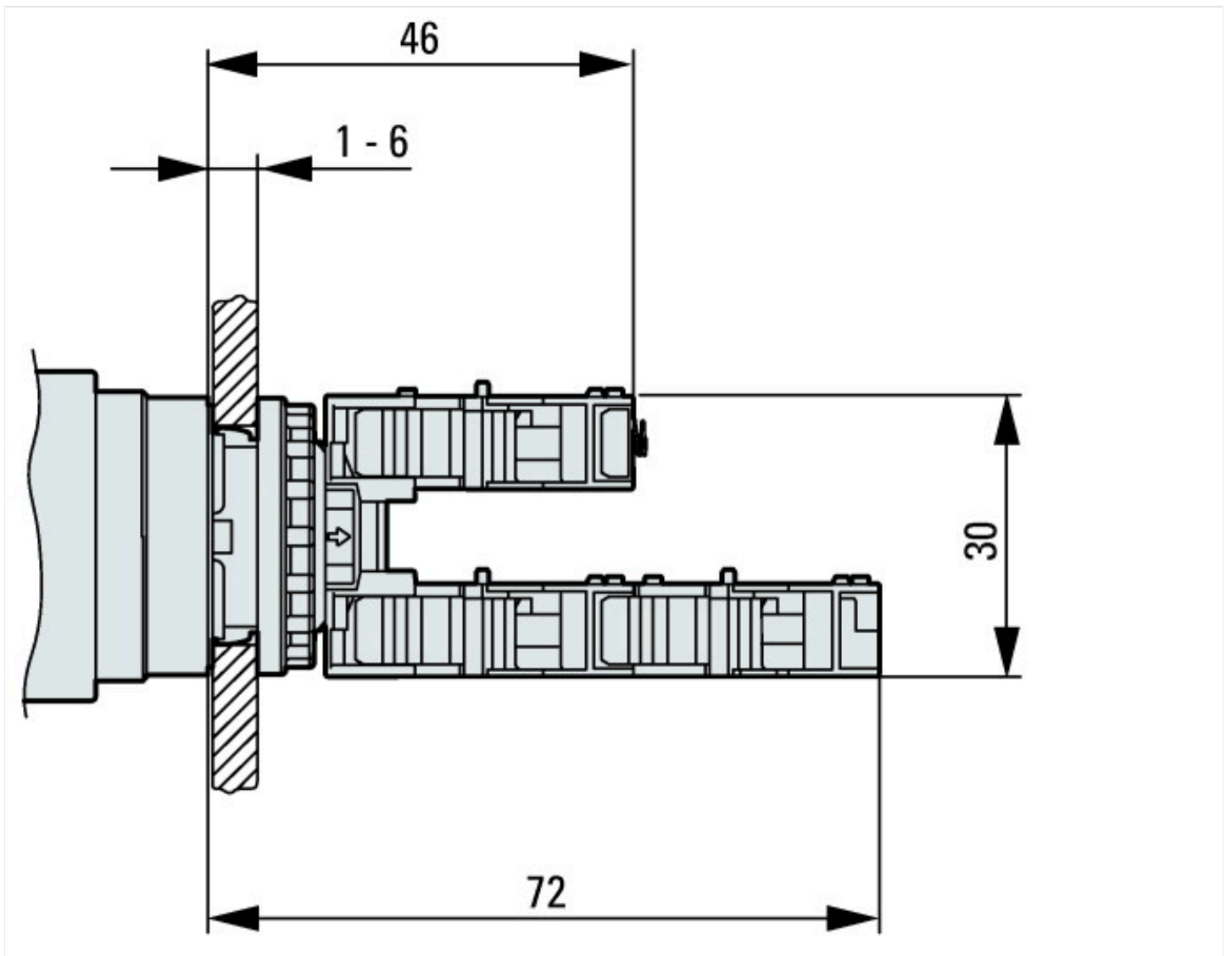
Goedkeuringen

North America Certification

Request filed for UL and CSA

Afmetingen





Overige productinformatie (links)

IL04716005Z RMQ-Titan: NOOD-HOLD-knoppen, NOOD-UIT-knoppen

IL04716005Z RMQ-Titan: NOOD-HOLD-knoppen, https://es-assets.eaton.com/DOCUMENTATION/AWA_INSTRUCTIONS/IL04716005Z.pdf
NOOD-UIT-knoppen

IL04716002Z Systeem RMQ-Titan

IL04716002Z Systeem RMQ-Titan https://es-assets.eaton.com/DOCUMENTATION/AWA_INSTRUCTIONS/IL04716002Z2021_07.pdf

Infoblatt over DGUV test tekens http://www.dguv.de/medien/dguv-test-medien/_pdf_zip_doc_ppt/agb-und-pzo/dguv_test_zeichen_infoblatt_kunden.pdf