

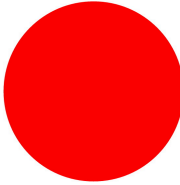


**NOT-HALT-/NOT-AUS-Taste, RMQ-Titan, Palmenform, 60 mm, unbeleuchtet, Schlüsselentriegelung, MS1 - MS20 wählbar, rot, gelb, RAL 3000, nicht schließanlagenfähig**



**Typ** M22-PVS60P-MS\*  
**Katalog Nr.** 121471  
**Alternate Catalog No.** -

### Lieferprogramm

Sortiment			RMQ-Titan
Grundfunktion			NOT-HALT-/NOT-AUS-Tasten
Einbaudurchmesser	∅	mm	22.5
Einzelgerät/Komplettgerät			Einzelgerät
Bauform			Palmenform
Durchmesser	∅	mm	60
Beleuchtung			unbeleuchtet
Beschreibung			Schlüsselentriegelung
			überlastungssicher nach ISO 13850/EN 418
Schließung			nicht schließanlagenfähig
			MS1 - MS20 wählbar
<b>Farbe</b>			
Pilzstößel			rot
			
Tastensockel			gelb
RAL-Wert			RAL 3000
Schutzart			IP66, IP67, IP69
Anbindung an SmartWire-DT			nein
Hinweise			Max. Bestückung: 4 x M22-(C)K01, ...10 oder 2 x M22-(C)K02, ...20, ...11
Information zum Lieferumfang			1 Schlüssel im Lieferumfang enthalten

### Technische Daten

#### Allgemeines

Normen und Bestimmungen			IEC/EN 60947 VDE 0660
Lebensdauer, mechanisch		x 10 <sup>6</sup>	> 0.1 Schaltspiele
Betätigungsfrequenz	Schaltspiele/h		≤ 600
Betätigungskraft		N	≤ 50
Klimafestigkeit			Feuchte Wärme, konstant, nach IEC 60068-2-78
			Feuchte Wärme, zyklisch, nach IEC 60068-2-30
Schutzart			IP66, IP67, IP69
Umgebungstemperatur	offen	°C	-25 - +70
Einbaulage			Nach Bedarf
Schockfestigkeit		g	50 Schockdauer 11 ms Halbsinus gemäß IEC 60068-2-27
Schiffszulassungen			DNV GL LR



## Daten für Bauartnachweis nach IEC/EN 61439

Technische Daten für Bauartnachweis			
Bemessungsstrom zur Verlustleistungsangabe	$I_n$	A	0
Verlustleistung pro Pol, stromabhängig	$P_{vid}$	W	0
Verlustleistung des Betriebsmittels, stromabhängig	$P_{vid}$	W	0
Verlustleistung statisch, stromunabhängig	$P_{vs}$	W	0
Verlustleistungsabgabevermögen	$P_{ve}$	W	0
Min. Betriebsumgebungstemperatur		°C	-25
Max. Betriebsumgebungstemperatur		°C	70
Bauartnachweis IEC/EN 61439			
10.2 Festigkeit von Werkstoffen und Teilen			
10.2.2 Korrosionsbeständigkeit			Anforderungen der Produktnorm sind erfüllt.
10.2.3.1 Wärmebeständigkeit von Umhüllung			Anforderungen der Produktnorm sind erfüllt.
10.2.3.2 Widerstandsfähigkeit Isolierstoffe gewöhnliche Wärme			Anforderungen der Produktnorm sind erfüllt.
10.2.3.3 Widerstandsfähigkeit Isolierstoffe außergewöhnliche Wärme			Anforderungen der Produktnorm sind erfüllt.
10.2.4 Beständigkeit gegen UV-Strahlung			Auf Anfrage
10.2.5 Anheben			Nicht zutreffend, da die gesamte Schaltanlage bewertet werden muss.
10.2.6 Schlagprüfung			Nicht zutreffend, da die gesamte Schaltanlage bewertet werden muss.
10.2.7 Aufschriften			Anforderungen der Produktnorm sind erfüllt.
10.3 Schutzart von Umhüllungen			Nicht zutreffend, da die gesamte Schaltanlage bewertet werden muss.
10.4 Luft- und Kriechstrecken			Anforderungen der Produktnorm sind erfüllt.
10.5 Schutz gegen elektrischen Schlag			Nicht zutreffend, da die gesamte Schaltanlage bewertet werden muss.
10.6 Einbau von Betriebsmitteln			Nicht zutreffend, da die gesamte Schaltanlage bewertet werden muss.
10.7 Innere Stromkreise und Verbindungen			Liegt in der Verantwortung des Schaltanlagenbauers.
10.8 Anschlüsse für von außen eingeführte Leiter			Liegt in der Verantwortung des Schaltanlagenbauers.
10.9 Isolationseigenschaften			
10.9.2 Betriebsfrequente Spannungsfestigkeit			Liegt in der Verantwortung des Schaltanlagenbauers.
10.9.3 Stoßspannungsfestigkeit			Liegt in der Verantwortung des Schaltanlagenbauers.
10.9.4 Prüfung von Umhüllungen aus Isolierstoff			Liegt in der Verantwortung des Schaltanlagenbauers.
10.10 Erwärmung			Nicht zutreffend.
10.11 Kurzschlussfestigkeit			Liegt in der Verantwortung des Schaltanlagenbauers. Die Vorgaben der Schaltgeräte sind einzuhalten.
10.12 Elektromagnetische Verträglichkeit			Liegt in der Verantwortung des Schaltanlagenbauers. Die Vorgaben der Schaltgeräte sind einzuhalten.
10.13 Mechanische Funktion			Für das Gerät sind die Anforderungen erfüllt, sofern Angaben der Montageanweisung (IL) beachtet werden.

## Technische Daten nach ETIM 8.0

Niederspannungsschaltgeräte (EG000017) / Frontelement für Pilztaster (EC001038)			
Elektro-, Automatisierungs- und Prozessleittechnik / Niederspannungs-Schalttechnik / Befehls- und Meldegerät / Frontelement für Pilztaster (ecI@ss10.0.1-27-37-12-12 [AKF030014])			
Farbe des Knopfes			rot
Bauform der Linse			rund
Durchmesser der Kappe		mm	60
Lochdurchmesser		mm	22.5
Breite der Öffnung		mm	0
Höhe der Öffnung		mm	0
Schutzart (IP)			IP67/IP69K

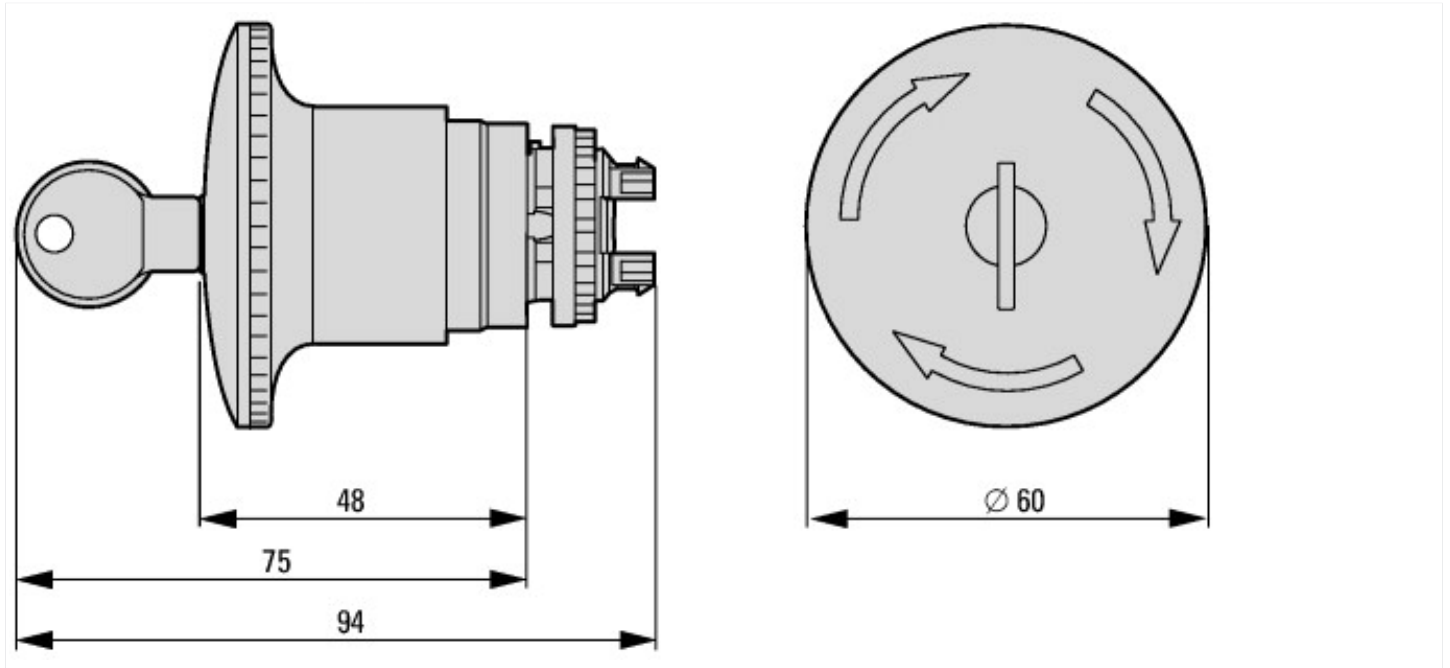
Schutzart (NEMA)		4X
Bauform des Knopfes		hoch
Geeignet für Beleuchtung		nein
Mit Beleuchtung		nein
Versorgungsspannung der Lampe	V	0
Schaltfunktion verrastend		ja
Tastend		nein
Mit Frontring		nein
Werkstoff des Frontrings		sonstige
Farbe Frontring		sonstige
Geeignet für NOT-AUS		ja
Art der Entriegelung		Schlüssel-Entriegelung

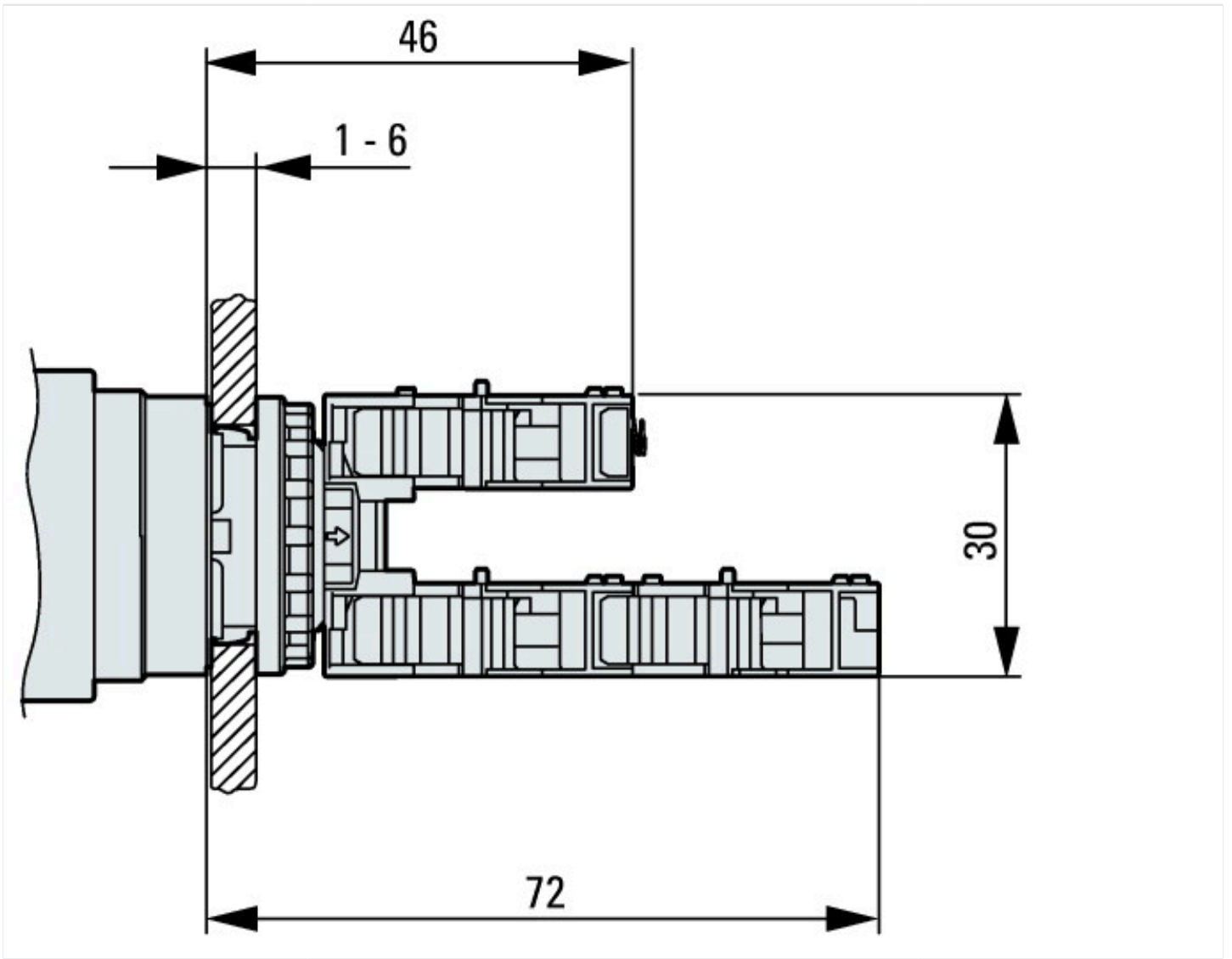
## Approbationen

North America Certification

Request filed for UL and CSA

## Abmessungen





### Weitere Produktinformationen (Verlinkungen)

Infoblatt zum DGUV Test Zeichen

[http://www.dguv.de/medien/dguv-test-medien/\\_pdf\\_zip\\_doc\\_ppt/agb-und-pzo/dguv\\_test\\_zeichen\\_infoblatt\\_kunden.pdf](http://www.dguv.de/medien/dguv-test-medien/_pdf_zip_doc_ppt/agb-und-pzo/dguv_test_zeichen_infoblatt_kunden.pdf)