

Schakelkastdoorvoer, SmartWire-DT, vlak- en rondkabel, steker

Type **SWD4-SML8-20**  
 Catalog No. **121381**



## Leveringsprogramma

Basisfunctie toebehoren		Schakelkastdoorvoer
Assortiment		SmartWire-DT toebehoren
beschermingsgraad		IP20
Toepasbaar voor		SWD4-8SFF2-5

## Technische gegevens

### Algemeen

normen en bepalingen			IEC/EN 61131-2 EN 50178
afmetingen (B x H x D)		mm	35 x 83 x 46
Gewicht		kg	0.05
inbouwpositie			willekeurig
Opmerkingen betreffende verliesvermogen			niet relevant

### Mechanische omgevingscondities

Beschermingsgraad (IEC/EN 60529, EN50178, VBG 4)			IP20
Trillingen (IEC/EN 61131-2:2008)			
Constante amplitude 3,5 mm		Hz	
constante amplitude 0,15 mm minim.		Hz	8.4
Constante versnelling 1 g		Hz	
Constante versnelling 1 g max.		Hz	150
Constante versnelling 1 g minim.		Hz	8.4
schokbestendigheid (IEC/EN 60068-2-27), halfsinus 15 g/11 ms			schokken 9
vrije val, verpakt (IEC/EN 60068-2-32)		m	0.3

### Elektromagnetische compatibiliteit

Elektrostatische ontlading (IEC/EN 61131-2:2008)			
Luchtontlading (Level 3)		kV	8
Contactontlading (Level 2)		kV	4
Elektromagnetische velden (IEC/EN 61131-2:2008)			
2 - 2.7 GHz		V/m	1
1.4 - 2 GHz		V/m	3
80 - 1000 MHz		V/m	10
Instraling (IEC/EN 61131-2:2008, Level 3)		V	10

### Klimatologische omgevingscondities

Klimaatbestendigheid			Droge warmte conform IEC 60068-2-2 Vochtige warmte conform EN 60068-2-3
luchtdruk (bedrijf)		hPa	795 - 1080
omgevingstemperatuur			
Bedrijf	θ	°C	-25 - +70
Opslag / transport	θ	°C	-40 - +70
Relatieve luchtvochtigheid			
condensatie			Condensvorming door geschikte maatregelen voorkomen.
Relatieve luchtvochtigheid, geen condensvorming (IEC/EN 60068-2-30)		%	5 - 95

### Aansluitmogelijkheden

Aansluiting 1			Stekker M20, 8-polig
---------------	--	--	----------------------

Aantal steekcycli			≥ 500
Aansluiting 2			Stifen, 8-polig
Aantal steekcycli			≥ 200

## Ontwerpverificatie conform IEC/EN 61439

Technische gegevens ontwerpverificatie			
Nominale bedrijfsstroom voor specificatie verliesvermogen	$I_n$	A	0
Verliesvermogen per pool, stroomafhankelijk	$P_{vid}$	W	0
Verliesvermogen van het bedrijfsmiddel, stroomafhankelijk	$P_{vid}$	W	0
Verliesvermogen statisch, stroomafhankelijk	$P_{vs}$	W	0
Vermogensverliesafgiftecapaciteit	$P_{ve}$	W	0
Bedrijfsomgevingstemperatuur min.		°C	-25
Bedrijfsomgevingstemperatuur max.		°C	70
beschermingsgraad			IP20
Typebeproeving IEC/EN 61439			
10.2 sterkte van materialen en delen			
10.2.2 Corrosiebestendigheid			
			Aan de eisen van de productnorm is voldaan.
10.2.3.1 Warmtebestendigheid van omhulling			
			Aan de eisen van de productnorm is voldaan.
10.2.3.2 Bestendigheid van kunststoffen tegen normale warmte			
			Aan de eisen van de productnorm is voldaan.
10.2.3.3 Bestendigheid van kunststoffen tegen buitengewone warmte			
			Aan de eisen van de productnorm is voldaan.
10.2.4 Bestendigheid tegen UV-straling			
			Aan de eisen van de productnorm is voldaan.
10.2.5 Optillen			
			Niet van toepassing omdat de volledige schakelinstallatie moet worden beoordeeld.
10.2.6 Slagtest			
			Niet van toepassing omdat de volledige schakelinstallatie moet worden beoordeeld.
10.2.7 Opschriften			
			Aan de eisen van de productnorm is voldaan.
10.3 Beschermingsgraad van omhullingen			
			Aan de eisen van de productnorm is voldaan.
10.4 Lucht- en kruipwegen			
			Aan de eisen van de productnorm is voldaan.
10.5 Beveiliging tegen elektrische schokken			
			Niet van toepassing omdat de volledige schakelinstallatie moet worden beoordeeld.
10.6 Inbouw van bedrijfsmiddelen			
			Niet van toepassing omdat de volledige schakelinstallatie moet worden beoordeeld.
10.7 Interne stroomcircuits en verbindingen			
			Is de verantwoordelijkheid van de bouwer van de schakelinstallatie.
10.8 Aansluitingen van extern ingevoerde aders			
			Is de verantwoordelijkheid van de bouwer van de schakelinstallatie.
10.9 Isolatie-eigenschappen			
10.9.2 Bedrijfsfrequente stootspanningsvastheid			
			Is de verantwoordelijkheid van de bouwer van de schakelinstallatie.
10.9.3 Stootspanningsvastheid			
			Is de verantwoordelijkheid van de bouwer van de schakelinstallatie.
10.9.4 Beproeving van omhullingen van kunststof			
			Is de verantwoordelijkheid van de bouwer van de schakelinstallatie.
10.10 Opwarming			
			Verwarmingsberekening is de verantwoordelijkheid van de bouwer van de schakelinstallatie. Eaton levert de gegevens over vermogensverlies van de apparaten.
10.11 Kortsluitvastheid			
			Is de verantwoordelijkheid van de bouwer van de schakelinstallatie.
10.12 EMC			
			Is de verantwoordelijkheid van de bouwer van de schakelinstallatie.
10.13 Mechanische functie			
			Voor het apparaat is aan de eisen voldaan, voor zover informatie van de montagehandleiding (IL) in acht worden genomen.

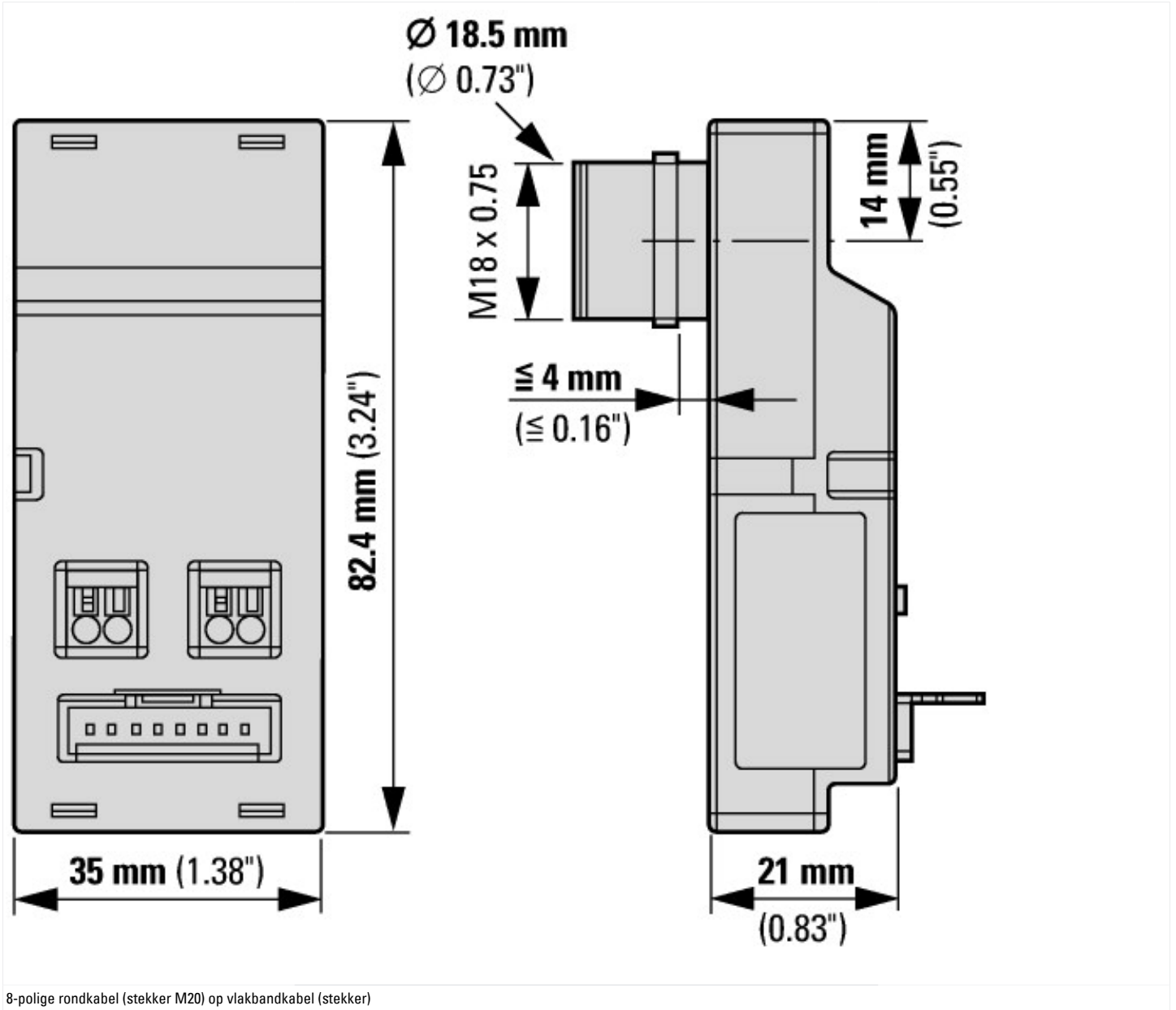
## Technische gegevens ETIM 8.0

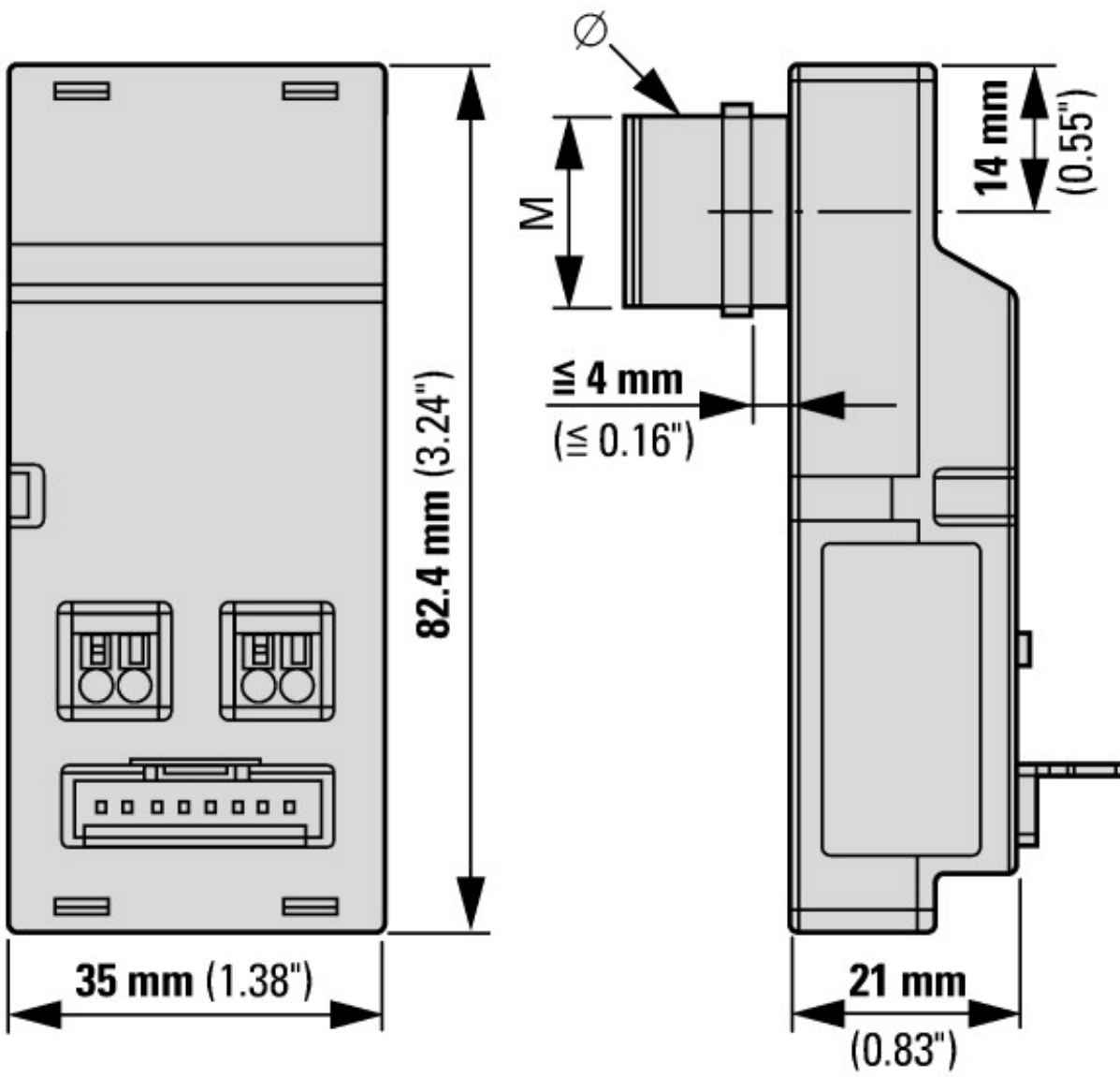
PLC's (EG000024) / Toebehoren/onderdelen voor besturingen (EC002584)			
Elektro-, automatiserings- en procesbesturingstechniek / Weergave- en bedieningscomponent / Panel (HMI) / Panel (HMI, accessories) (ecl@ss10.0.1-27-33-02-92 [AFX005003])			
Soort elektrische toebehoren			Stekker
Soort mechanische toebehoren			Overig
Toebehoren			Ja
Onderdeel			Nee

## Goedkeuringen

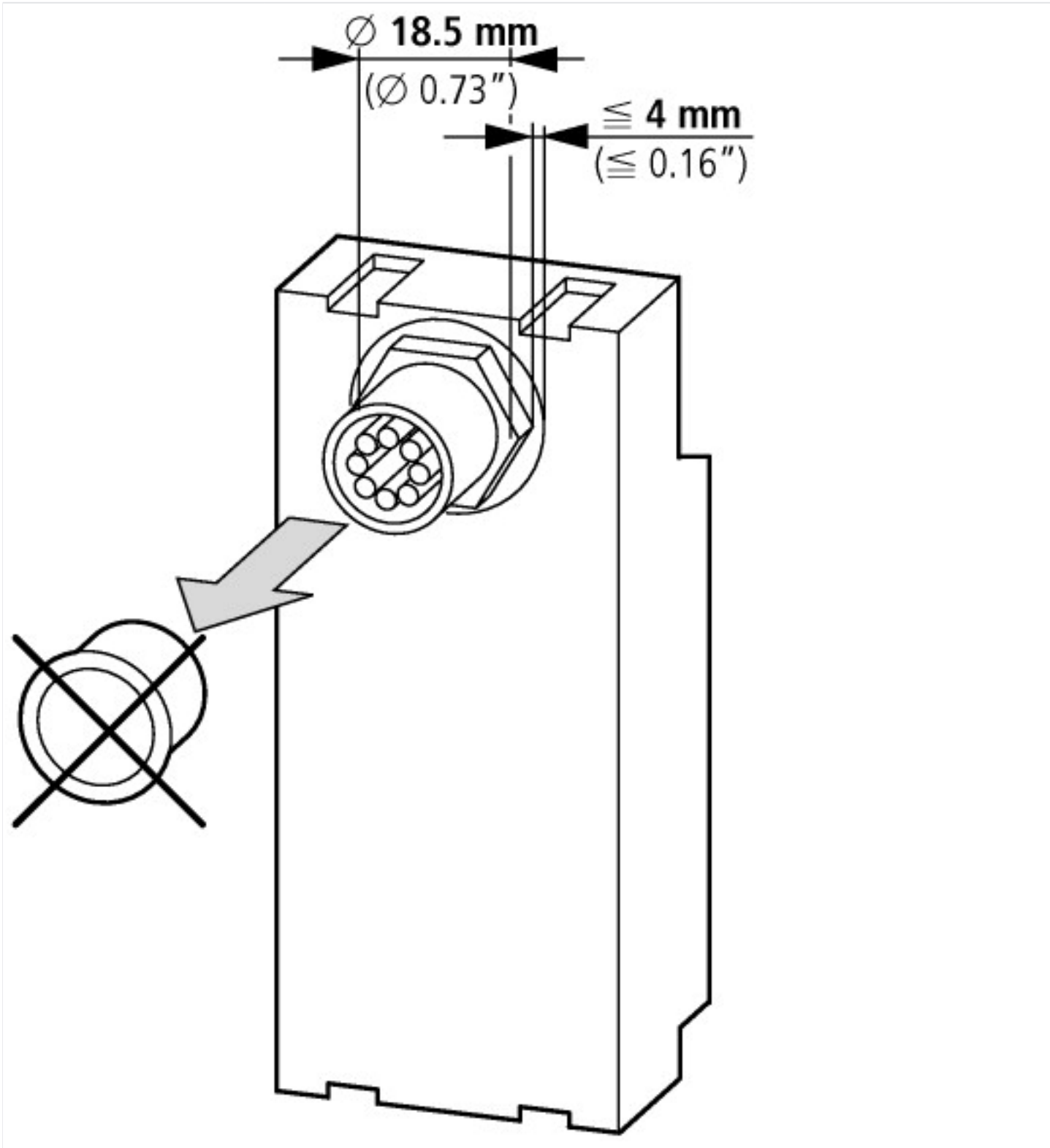
UL File No.			E29184
UL Category Control No.			NKCR
CSA File No.			2324643

## Afmetingen





M18 x 0,75  
 $\varnothing$  18,5 mm (0.73")



### Overige productinformatie (links)

Product catalogus SmartWire-DT	<a href="http://ecat.moeller.net/flip-cat/?edition=SWKAT&amp;startpage=Titel">http://ecat.moeller.net/flip-cat/?edition=SWKAT&amp;startpage=Titel</a>
f1=1457&f2=1181&f3=1530;Download Wizard SWD-ASSIST	<a href="http://applications.eaton.eu/sdlc?LX=11&amp;amp">http://applications.eaton.eu/sdlc?LX=11&amp;amp</a>
Product overview WEB)	<a href="http://www.eaton.eu/swd">http://www.eaton.eu/swd</a>