
**Over.m Darw fl/r.kab via plugg**

**Type** SWD4-SML8-20  
**Catalog No.** 121381  
**EL-Nummer** 4520009

## Leveringsprogram

basisfunksjon tilbehør		Gjennomføring for koblingskap
Sortiment		SmartWire-DT tilleggsutstyr
Kapslingsklasse		IP20
kan brukes for		SWD4-8SFF2-5

## Tekniske data

### Generelt

Standarder og bestemmelser			IEC/EN 61131-2 EN 50178
Dimensjoner (B x H x D)		mm	35 x 83 x 46
Vekt		kg	0.05
Monteringsposisjon			etter ønske
Merknad om effekttapet			ikke relevant

### Mekaniske omgivelsesbetingelser

Kapslingsgrad (IEC/EN 60529, EN50178, VBG 4)			IP20
Swingninger (IEC/EN 61131-2:2008)			
konstant amplitude 3,5 mm		Hz	
konstant amplitude 0,15 mm maks.		Hz	8.4
konstant amplitude 0,15 mm minim.		Hz	5
konstant akselerasjon 1 g		Hz	
konstant akselerasjon 1 g maks.		Hz	150
konstant akselerasjon 1 g min.		Hz	8.4
Motstand mot mekanisk støt (IEC/EN 60068-2-27) halvsinus 15 g/11 ms		Støt	9
fritt fall, emballert (IEC/EN 60068-2-32)		m	0.3

### Elektromagnetisk komptabilitet (EMC)

Elektrostatisk utladning (IEC/EN 61131-2:2008)			
Luftutlading (Level 3)		kV	8
Kontaktutlading (Level 2)		kV	4
Elektromagnetiske felter (IEC/EN 61131-2:2008)			
2 - 2.7 GHz		V/m	1
1.4 - 2 GHz		V/m	3
80 - 1000 MHz		V/m	10
Utstrålt RFI (IEC/EN 61131-2:2008, Level 3)		V	10

### Klimatiske miljøbetingelser

Klimamotstandsdyktighet			Tørr varme i samsvar med IEC 60068-2-2 Fuktig varme i samsvar med IEC 60068-2-3
Luftrykk (drift)		hPa	795 - 1080
Omgivelsestemperatur			
Drift	θ	°C	-25 - +70
Lagring/transport	θ	°C	-40 - +70
Relativ luftfuktighet			
Kondensering			Kondensering må forhindres med passende tiltak
Relativ luftfuktighet, ikke-kondenserende (IEC/EN 60068-2-30)		%	5 - 95

### Tilkoblingsmuligheter

Kabeltilkobling 1			M20 Plugg, 8-polet
-------------------	--	--	--------------------

Antall pluggsykluser			≥ 500
Kabeltilkobling 2			Stiftlist, 8-polet
Antall pluggsykluser			≥ 200

## Data for konstruksjonsdokumentasjon iht. IEC/EN 61439

Tekniske data for konstruksjonsdokumentasjon			
Nominell strøm for angivelse av tapseffekt	$I_n$	A	0
Tapseffekt per pol, strømvhengig	$P_{vid}$	W	0
Tapseffekt for driftsmiddelet, strømvhengig	$P_{vid}$	W	0
Tapseffekt statisk, uavhengig av strøm	$P_{vs}$	W	0
Avleveringskapasitet for tapseffekt	$P_{ve}$	W	0
Omgivelsestemperatur ved drift min.		°C	-25
Omgivelsestemperatur ved drift maks.		°C	70
Kapslingsklasse			IP20
Konstruksjonsdokumentasjon IEC/EN 61439			
10.2 Fasthet for materialer og deler			
10.2.2 Korrosjonsbestandighet			
			Kravene i produktnormen er oppfylt.
10.2.3.1 Varmebestandighet med kappe			
			Kravene i produktnormen er oppfylt.
10.2.3.2 Motstand for isolasjonsmateriale ved vanlig varme			
			Kravene i produktnormen er oppfylt.
10.2.3.3 Motstand for isolasjonsmateriale ved uvanlig varme			
			Kravene i produktnormen er oppfylt.
10.2.4 Bestandighet mot UV-stråling			
			Kravene i produktnormen er oppfylt.
10.2.5 Løfting			
			Ikke relevant, da hele koblingsskapet må evalueres.
10.2.6 Slagtest			
			Ikke relevant, da hele koblingsskapet må evalueres.
10.2.7 Påskrifter			
			Kravene i produktnormen er oppfylt.
10.3 Kapslingsgrad for kapper			
			Kravene i produktnormen er oppfylt.
10.4 Luft- og krypestrømlengder			
			Kravene i produktnormen er oppfylt.
10.5 Beskyttelse mot elektrisk støt			
			Ikke relevant, da hele koblingsskapet må evalueres.
10.6 Montering av driftsmidler			
			Ikke relevant, da hele koblingsskapet må evalueres.
10.7 Innvendige strømkretser og forbindelser			
			Ligger innenfor ansvarsområdet til den som bygger koblingsskapet.
10.8 Kabeltilkoblinger for ledere som føres inn utenfra			
			Ligger innenfor ansvarsområdet til den som bygger koblingsskapet.
10.9 Isolasjonsegenskaper			
10.9.2 Arbeidsfrekvent spenningsfasthet			
			Ligger innenfor ansvarsområdet til den som bygger koblingsskapet.
10.9.3 Støtspenningsfasthet			
			Ligger innenfor ansvarsområdet til den som bygger koblingsskapet.
10.9.4 Kontroll av kapper av isolasjonsmateriale			
			Ligger innenfor ansvarsområdet til den som bygger koblingsskapet.
10.10 Oppvarming			
			Oppvarmingsberegningen ligger innenfor ansvarsområdet til den som bygger koblingsskapet. Eaton leverer dataene for apparatens varmetap.
10.11 Kortslutningsstyrke			
			Ligger innenfor ansvarsområdet til den som bygger koblingsskapet.
10.12 Elektromagnetisk kompatibilitet			
			Ligger innenfor ansvarsområdet til den som bygger koblingsskapet.
10.13 Mekanisk funksjon			
			Kravene til apparatet er oppfylt hvis opplysningene i instruksjonsheftet (IL) er fulgt.

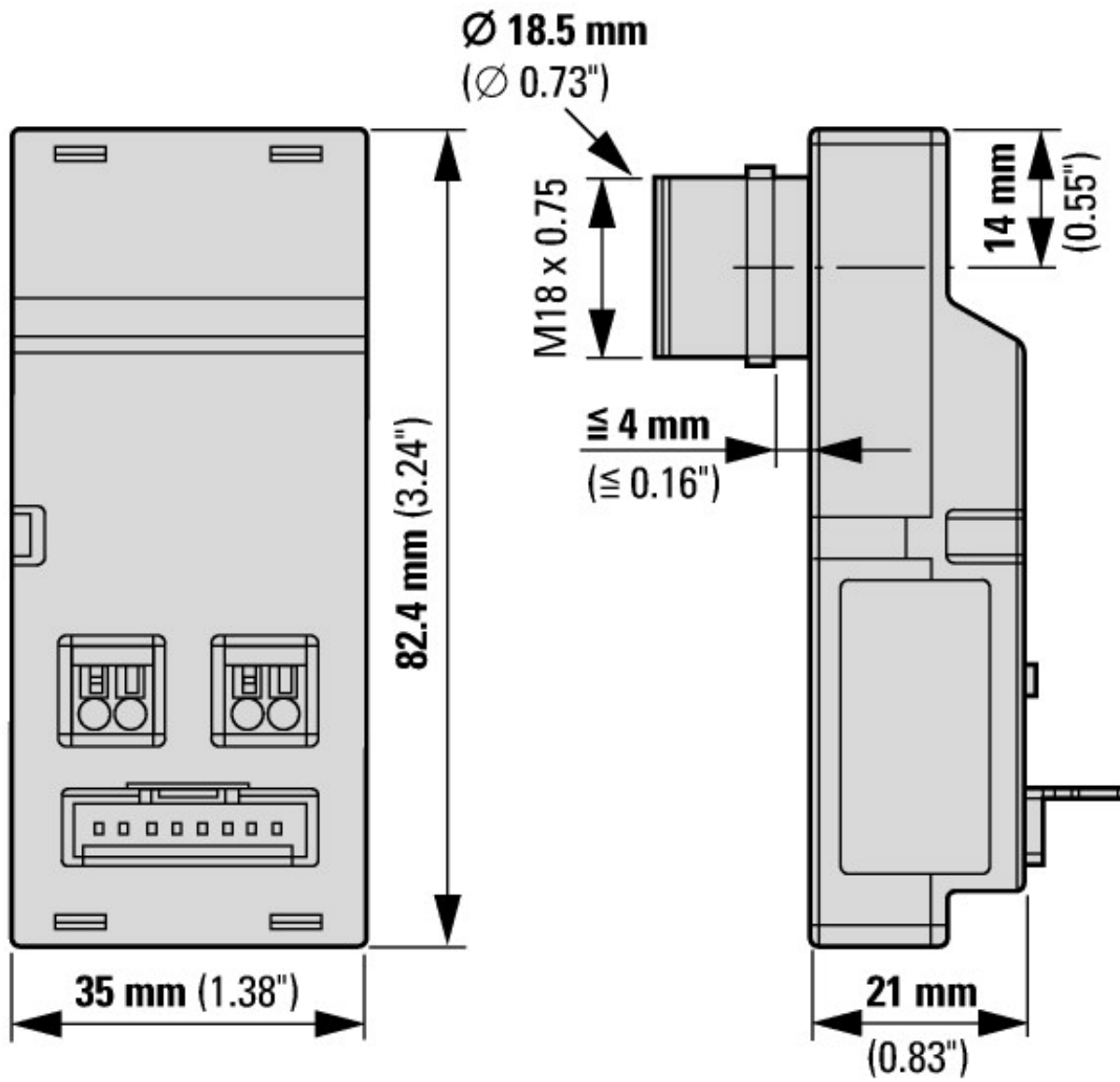
## Tekniske data etter ETIM 8.0

Programmable logic controllers PLC (EG000024) / Tilbehør til styring/automatisering (EC002584)		
Electric engineering, automation, process control engineering / Display and control component / Panel (HMI) / Panel (HMI, accessories) (ec@ss10.0.1-27-33-02-92 [AFX005003])		
Type elektrisk tilbehør		Støpsel
Type mekaniske tilbehør		Andre
Tilbehør		Ja
Reservedel		Nei

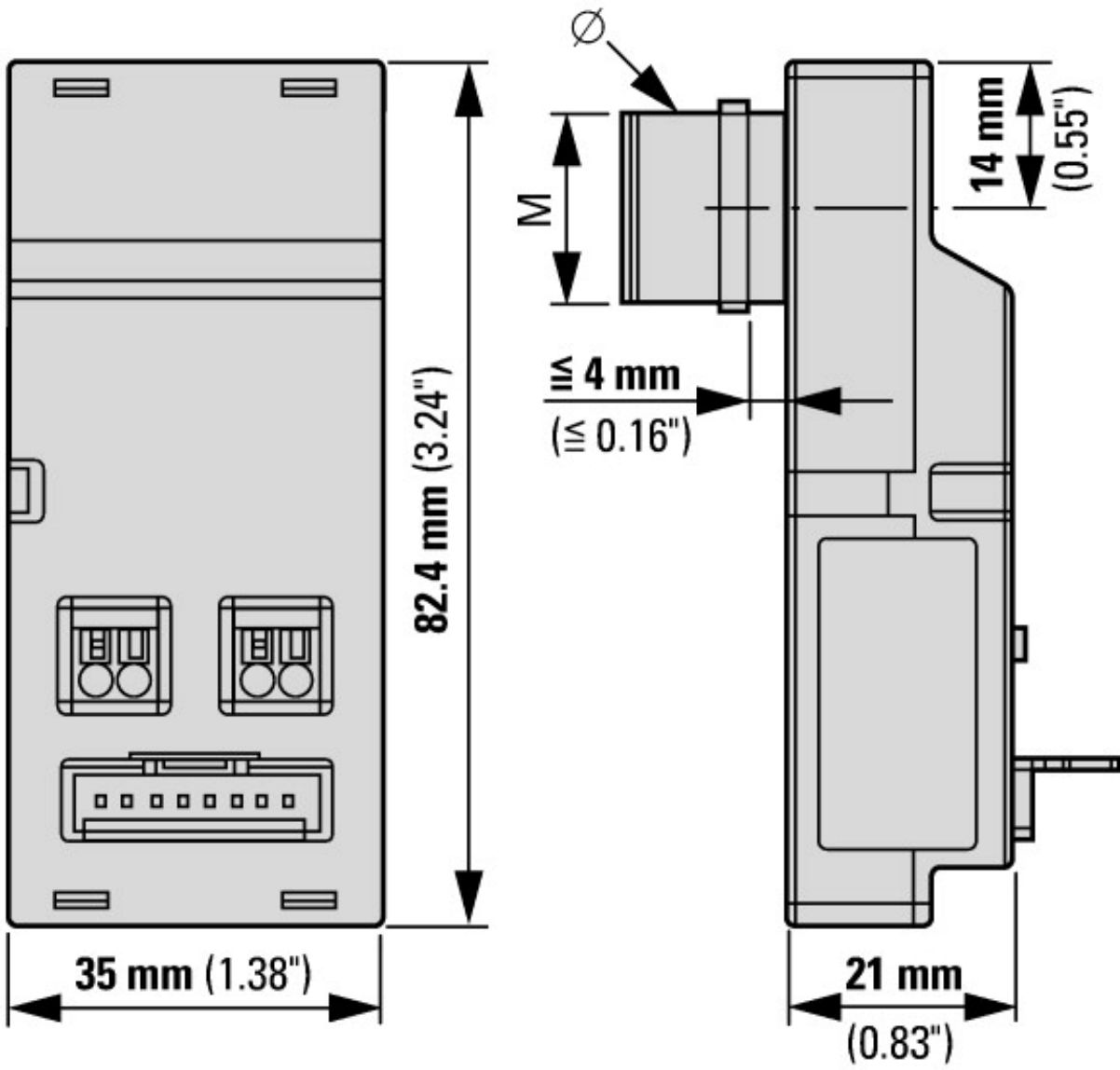
## Godkjenninger

UL File No.		E29184
UL Category Control No.		NKCR
CSA File No.		2324643
CSA Class No.		3211-07
North America Certification		UL listed, CSA certified
Specially designed for North America		No

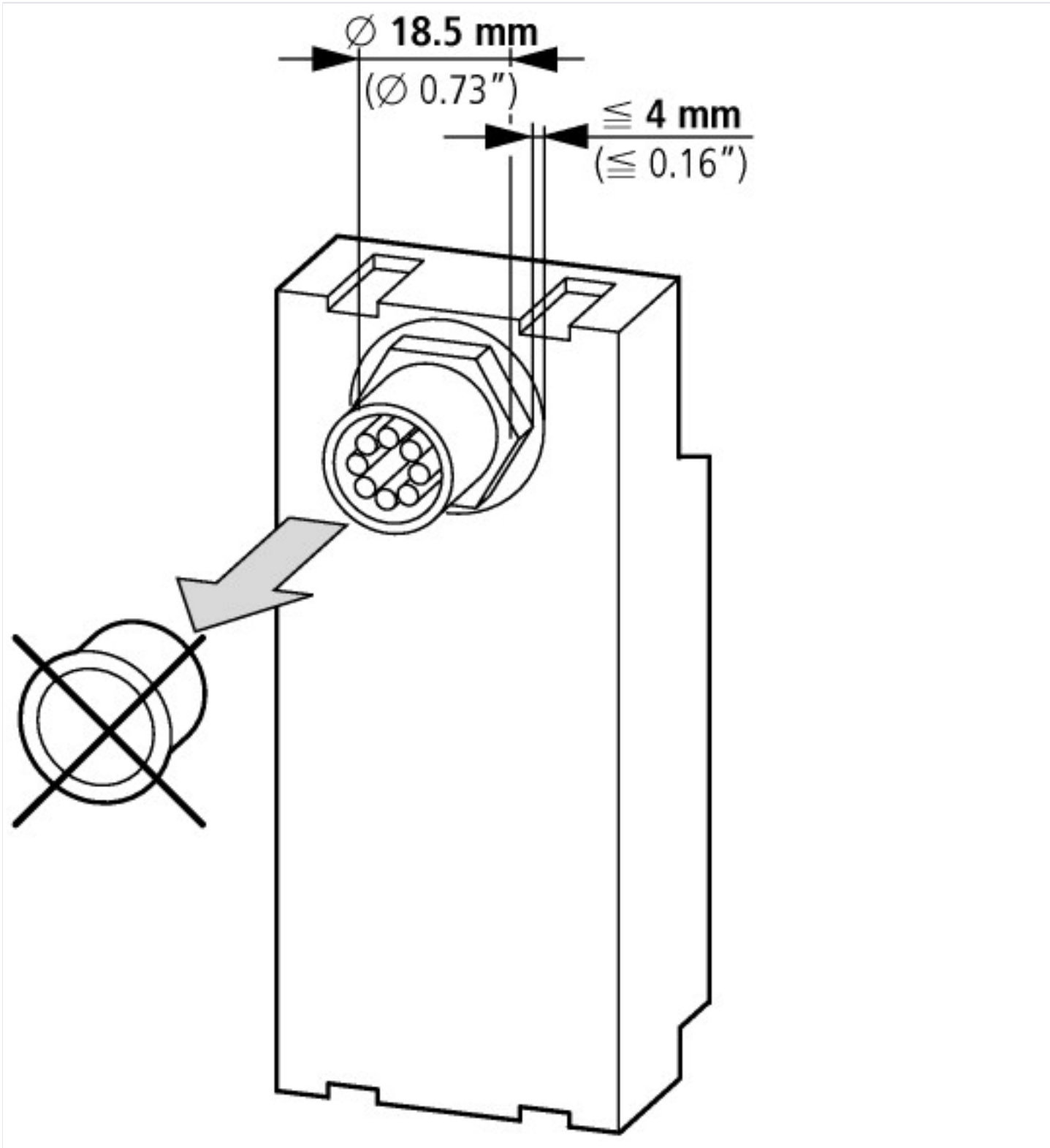
## Dimensjoner



8 pole round cable (M20 plug) on ribbon cable (plug)



M18 x 0.75  
 $\varnothing$  18.5 mm (0.73")



## Mer produktinformasjon (forbindelser)

SmartWire-DT product range catalog	<a href="http://ecat.moeller.net/flip-cat/?edition=SWKAT&amp;startpage=Titel">http://ecat.moeller.net/flip-cat/?edition=SWKAT&amp;startpage=Titel</a>
f1=1457&f2=1181&f3=1530;Download Wizard SWD-ASSIST	<a href="http://applications.eaton.eu/sdlc?LX=11&amp;amp">http://applications.eaton.eu/sdlc?LX=11&amp;amp</a>
Product overview WEB)	<a href="http://www.eaton.eu/swd">http://www.eaton.eu/swd</a>