
Traversée d'armoire, SmartWire-DT, câble plat => câble rond, connecteur mâle

Référence SWD4-SML8-20
N° de catalogue 121381

Gamme de livraison

Fonction de base équipements complémentaires		Traversée d'armoire
Gamme		Equipements complémentaires SmartWire-DT
Degré de protection		IP20
Utilisation avec		SWD4-8SFF2-5

Caractéristiques techniques

Généralités

Conformité aux normes		IEC/EN 61131-2 EN 50178
Encombrements (L x H x P)	mm	35 x 83 x 46
Poids	kg	0.05
Position de montage		Quelconque
Remarque sur la puissance dissipée		non pertinent

Résistance mécanique

Degré de protection (IEC/EN 60529, EN50178, VBG4)		IP20
Vibrations (IEC/EN 61131-2:2008)		
Amplitude constante de 3,5 mm	Hz	
Vibrations, amplitude constante 0,15 mm max.	Hz	8.4
amplitude constante 0,15 mm min.	Hz	5
Accélération constante de 1 g	Hz	
Accélération constante de 1 g max.	Hz	150
Accélération constante de 1 g min.	Hz	8.4
Tenue aux chocs (IEC/EN 60068-2-27) de forme demi-sinusoidale, 15 g/11 ms	Chocs	9
Chute libre, appareil emballé (IEC/EN 60068-2-32)	m	0.3

Compatibilité électromagnétique (CEM)

Décharges électrostatiques (IEC/EN 61131-2:2008)		
Décharge dans l'air (niveau 3)	kV	8
Décharge au contact (niveau 2)	kV	4
Champs électromagnétiques rayonnés (IEC/EN 61131-2:2008)		
2 - 2.7 GHz	V/m	1
1.4 - 2 GHz	V/m	3
80 - 1000 MHz	V/m	10
Perturbations conduites (IEC/EN 61131-2:2008, niveau 3)	V	10

Résistance climatique

Résistance climatique		Chaleur sèche selon IEC 60068-2-2 Chaleur humide selon EN 60068-2-3
Pression de l'air (service)	hPa	795 - 1080
Température ambiante		
En service	°C	-25 - +70
Stockage/transport	°C	-40 - +70
Relative de l'air admissible		
Condensation		Eviter la condensation (prendre mesures appropriées).
Humidité relative, sans condensation (IEC/EN 60068-2-30)	%	5 - 95

Raccordement

Raccordement 1		Connecteur mâle M20, 8 pôles
----------------	--	------------------------------

Nombre de cycles d'enfichage			≥ 500
Raccordement 2			Connecteur mâle, 8 pôles
Nombre de cycles d'enfichage			≥ 200

Vérification de la conception selon IEC/EN 61439

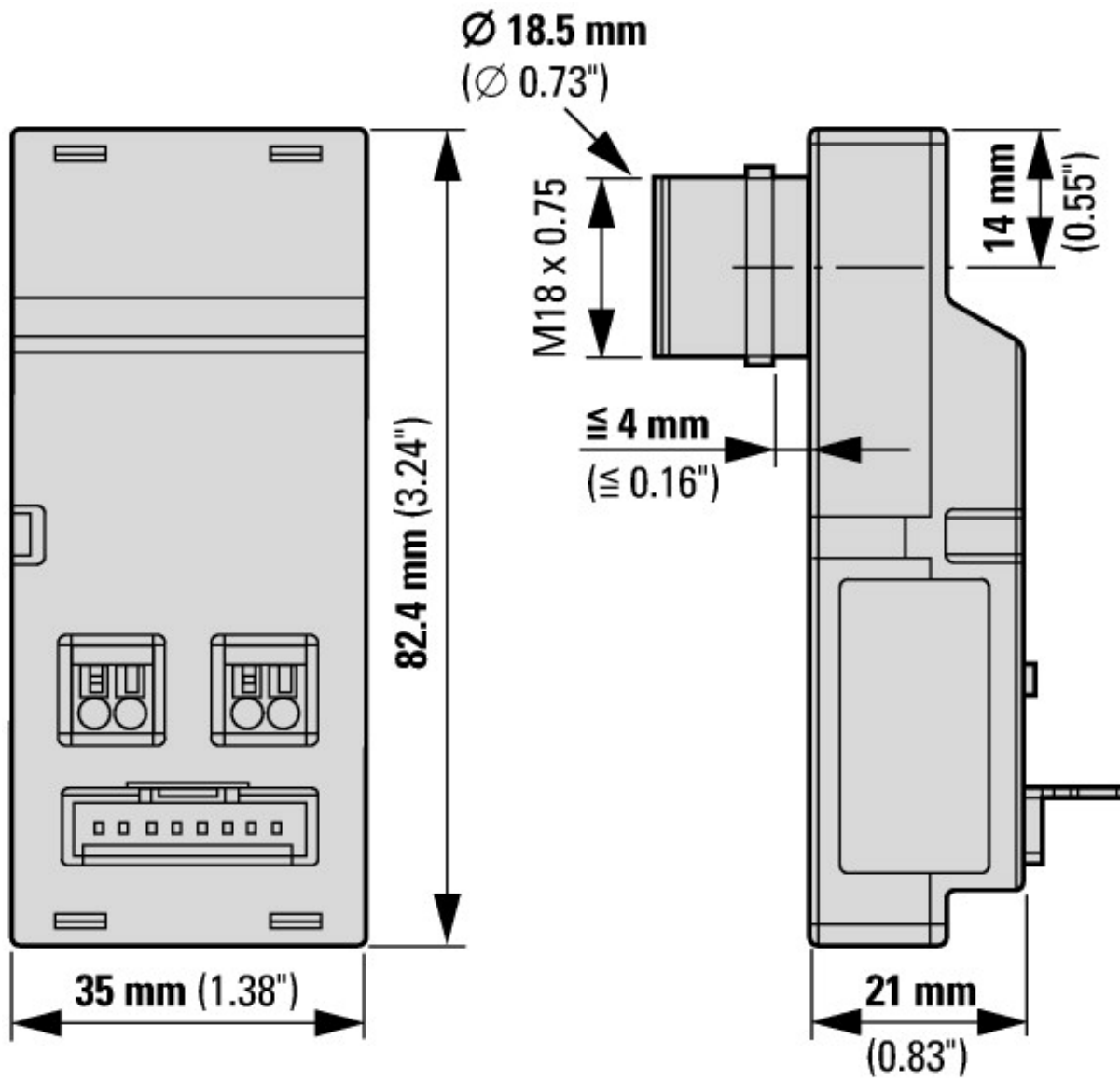
Caractéristiques techniques pour la vérification de la conception			
Courant assigné d'emploi pour indication de la puissance dissipée	I_n	A	0
Puissance dissipée par pôle, en fonction du courant	P_{vid}	W	0
Puissance dissipée du matériel, fonction du courant	P_{vid}	W	0
Puissance dissipée statique, dépendante du courant	P_{vs}	W	0
Pouvoir d'émission de puissance dissipée	P_{ve}	W	0
Température d'emploi min.		°C	-25
Température d'emploi max.		°C	70
Degré de protection			IP20
Certificat d'homologation IEC/EN 61439			
10.2 Résistance des matériaux et des pièces			
10.2.2 Résistance à la corrosion			Les exigences de la norme produit sont respectées.
10.2.3.1 Résistance à la chaleur de l'enveloppe			Les exigences de la norme produit sont respectées.
10.2.3.2 Résistance Matières isolantes Chaleur normale			Les exigences de la norme produit sont respectées.
10.2.3.3 Résistance Matières isolantes Chaleur exceptionnelle			Les exigences de la norme produit sont respectées.
10.2.4 Résistance aux UV			Les exigences de la norme produit sont respectées.
10.2.5 Elevation			Sans objet du fait que l'ensemble de l'appareillage doit être évalué.
10.2.6 Essai de choc			Sans objet du fait que l'ensemble de l'appareillage doit être évalué.
10.2.7 Inscriptions			Les exigences de la norme produit sont respectées.
10.3 Degré de protection des enveloppes			Les exigences de la norme produit sont respectées.
10.4 Distances d'isolement et lignes de fuite			Les exigences de la norme produit sont respectées.
10.5 Protection contre les chocs électriques			Sans objet du fait que l'ensemble de l'appareillage doit être évalué.
10.6 Montage de matériel			Sans objet du fait que l'ensemble de l'appareillage doit être évalué.
10.7 Circuits électriques et raccordements internes			Sous la responsabilité du tableautier.
10.8 Raccordements pour conducteurs passés de l'extérieur			Sous la responsabilité du tableautier.
10.9 Propriétés d'isolement			
10.9.2 Tension de tenue à fréquence industrielle			Sous la responsabilité du tableautier.
10.9.3 Tension de tenue aux chocs			Sous la responsabilité du tableautier.
10.9.4 Test d'enveloppes en matière isolante			Sous la responsabilité du tableautier.
10.10 Echauffement			Le calcul de l'échauffement est sous la responsabilité du tableautier. Eaton fournit les données de puissance dissipée des appareils.
10.11 Tenue aux courts-circuits			Sous la responsabilité du tableautier.
10.12 Compatibilité électromagnétique			Sous la responsabilité du tableautier.
10.13 Fonctionnement mécanique			Au niveau de l'appareil, les conditions requises sont remplies dans la mesure où les instructions de la notice de montage (IL) sont prises en compte.

Caractéristiques techniques ETIM 8.0

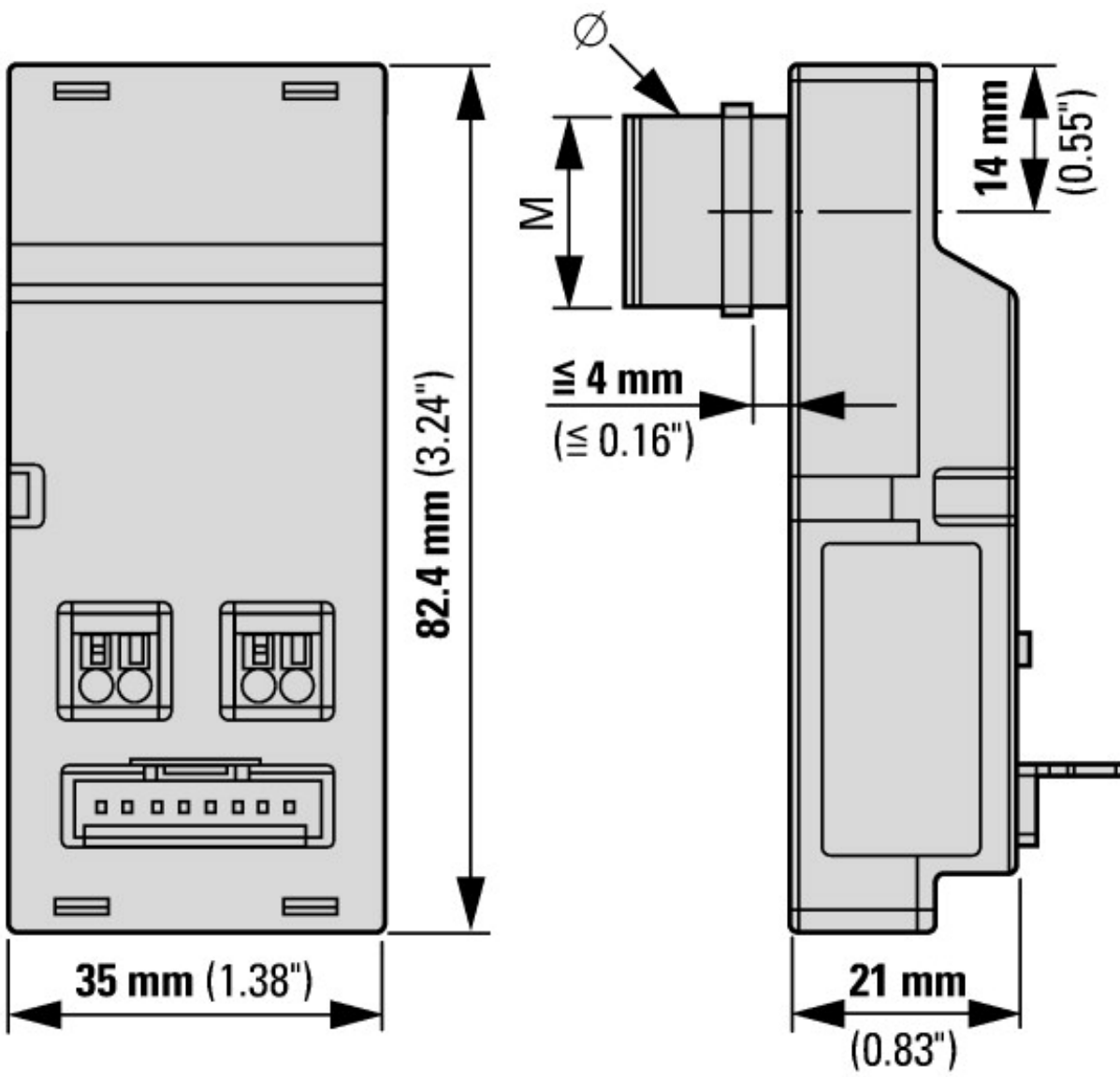
Commande industrielle API (EG000024) / Accessoires pour commandes (EC002584)		
Electricité, Electronique, Automatisation et Commande / Composant d'affichage et de commande / Panel (HMI) / Panel (HMI, accessories) (ecl@ss10.0.1-27-33-02-92 [AFX005003])		
type d'accessoires électriques		prise (mâle)
type d'accessoires mécaniques		autre
accessoire		oui
pièce détachée		non

Homologations

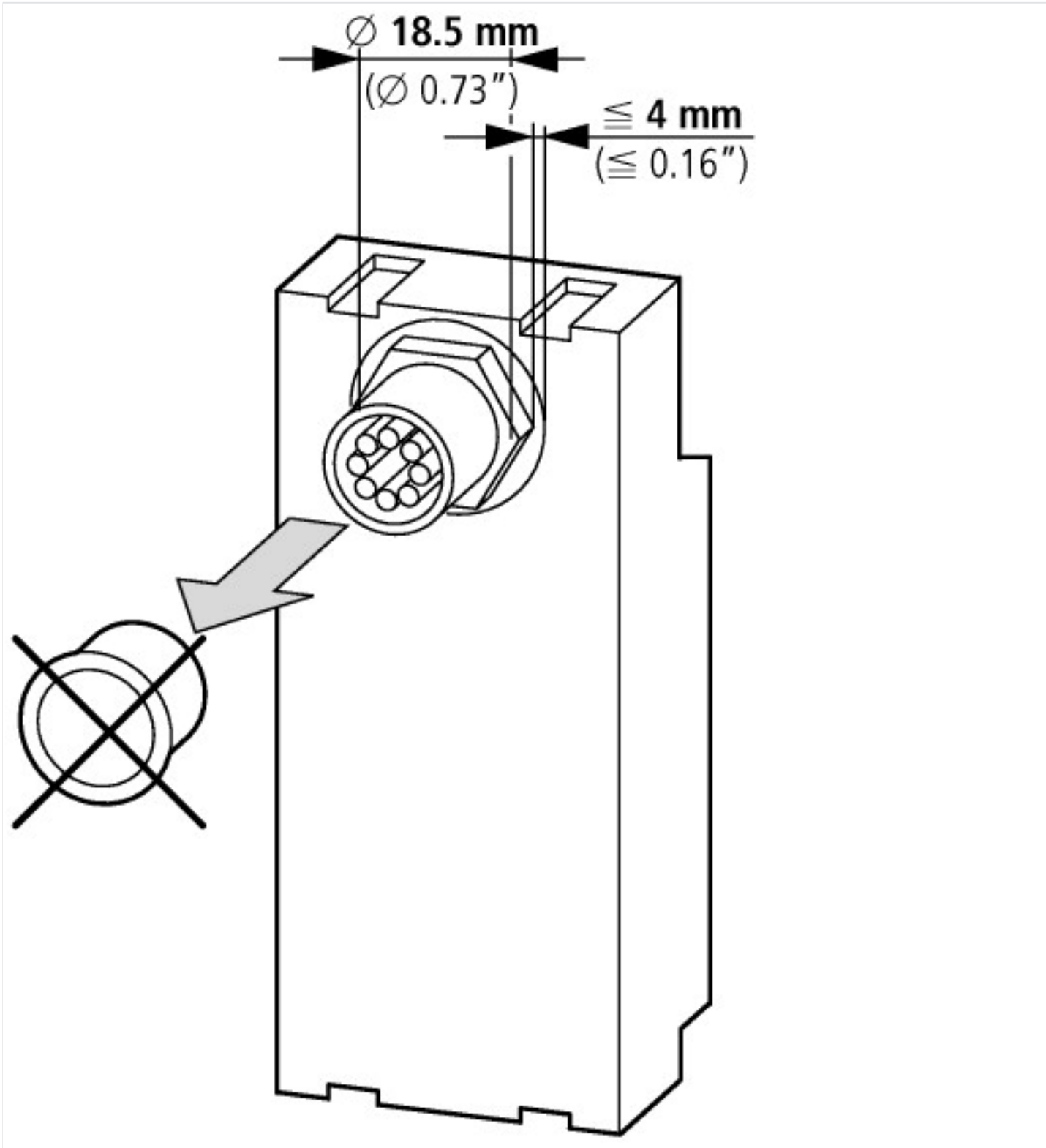
UL File No.		E29184
UL Category Control No.		NKCR
CSA File No.		2324643
CSA Class No.		3211-07
North America Certification		UL listed, CSA certified
Specially designed for North America		No



Câble rond 8 pôles (connecteur M20) sur câble plat (connecteur)



M18 x 0,75
 \varnothing 18,5 mm (0.73")



Plus d'informations sur les produits (liens)

Notice d'installation SWD4... : matériel de câblage et équipements complémentaires IL04716001Z

Notice d'installation SWD4... : matériel de câblage et équipements complémentaires IL04716001Z

https://es-assets.eaton.com/DOCUMENTATION/AWA_INSTRUCTIONS/IL04716001Z.pdf

Manuel SmartWire-DT, Le système MN05006002Z

Handbuch SmartWire-DT, Das System MN05006002Z - Deutsch

https://es-assets.eaton.com/DOCUMENTATION/AWB_MANUALS/MN05006002Z_DE.pdf

SmartWire-DT manual, The System MN05006002Z - English

https://es-assets.eaton.com/DOCUMENTATION/AWB_MANUALS/MN05006002Z_EN.pdf

Manuale SmartWire-DT, il sistema MN05006002Z - italiano

https://es-assets.eaton.com/DOCUMENTATION/AWB_MANUALS/MN05006002Z_IT.pdf

Catalogue produits SmartWire-DT

<http://ecat.moeller.net/flip-cat/?edition=SWKAT&startpage=Titel>

f1=1457&f2=1181&f3=1530;Download Wizard SWD-ASSIST

<http://applications.eaton.eu/sdlc?LX=11&>

Product overview (WEB)

<http://www.eaton.eu/swd>

