

Provedení rozvodné skříně, SmartWire-DT, ploše na kruhovém vodiči, zástrčka (konektor)

Typ SWD4-SML8-20
Catalog No. 121381



Dodavatelský program

| | | |
|-------------------------------|--|----------------------------|
| Základní funkce příslušenství | | provedení rozvodné skříně |
| Sortiment | | SmartWire-DT příslušenství |
| Stupeň krytí | | IP20 |
| Použitelný pro | | SWD4-8SFF2-5 |

Technická data

Všeobecně

| | | |
|-------------------------------|----|----------------------------|
| Normy a ustanovení | | IEC/EN 61131-2 EN 50178 |
| Rozměry (š x v x h) | mm | 35 x 83 x 46 |
| Hmotnost | kg | 0.05 |
| Poloha při montáži | | libovolná |
| Poznámka ke ztrátovému výkonu | | není relevantní |

Podmínky prostředí, mechanické

| | | |
|---|------|-------------------|
| Stupeň krytí (ČSN EN 60529, EN50178, VBG 4) | | stupeň krytí IP20 |
| Vibrace (ČSN EN 61131-2:2008) | | |
| Konstantní amplituda 3,5 mm | Hz | |
| konstantní amplituda 0,15 mm max. | Hz | 8.4 |
| konstantní amplituda min. 0,15 mm | Hz | 5 |
| Konstantní zrychlení 1 g | Hz | |
| konstantní zrychlení 1 g max. | Hz | 150 |
| konstantní zrychlení 1 g min. | Hz | 8.4 |
| Odolnost proti nárazu (ČSN EN 60068-2-27) Ráz sinusovou půlvlnou 15 g/11 ms | Rázy | 9 |
| Volný pád, v obalu (ČSN EN 60068-2-32) | M | 0.3 |

Elektromagnetická kompatibilita (EMK)

| | | |
|--|-----|----|
| Elektrostatický výboj (ČSN EN 61131-2:2008) | | |
| vzduchový výboj (úroveň 3) | kV | 8 |
| kontaktní výboj (úroveň 2) | kV | 4 |
| Elektromagnetická pole (ČSN EN 61131-2:2008) | | |
| 2 - 2,7 GHz | V/m | 1 |
| 1,4 - 2 GHz | V/m | 3 |
| 80 - 1000 MHz | V/m | 10 |
| Prívod (ČSN EN 61131-2:2008, úroveň 3) | V | 10 |

Klimatické podmínky prostředí

| | | |
|---|-----|---|
| Klimatická odolnost | | Suché teplo podle normy IEC 60068-2-2 Vlhké teplo podle normy EN 60068-2-3 |
| Tlak vzduchu (provoz) | hPa | 795 - 1080 |
| Okolní teplota | | |
| Provoz | θ | °C -25 - +70 |
| Skladování / přeprava | θ | °C -40 - +70 |
| Relativní vlhkost | | |
| kondenzace | | Zabraňte kondenzaci vhodným opatřením |
| relativní vlhkost vzduchu, bez kondenzace (ČSN EN 60068-2-30) | % | 5 - 95 |

Volby připojení

| | | |
|------------|--|------------------------|
| Propojka 1 | | Zástrčka M20, 8-pólová |
|------------|--|------------------------|

| | | |
|-------------|--|-----------------------------|
| Počet cyklů | | ≥ 500 |
| Propojka 2 | | kolíkový konektor, 8-pólový |
| Počet cyklů | | ≥ 200 |

Ověření návrhu podle ČSN EN 61439

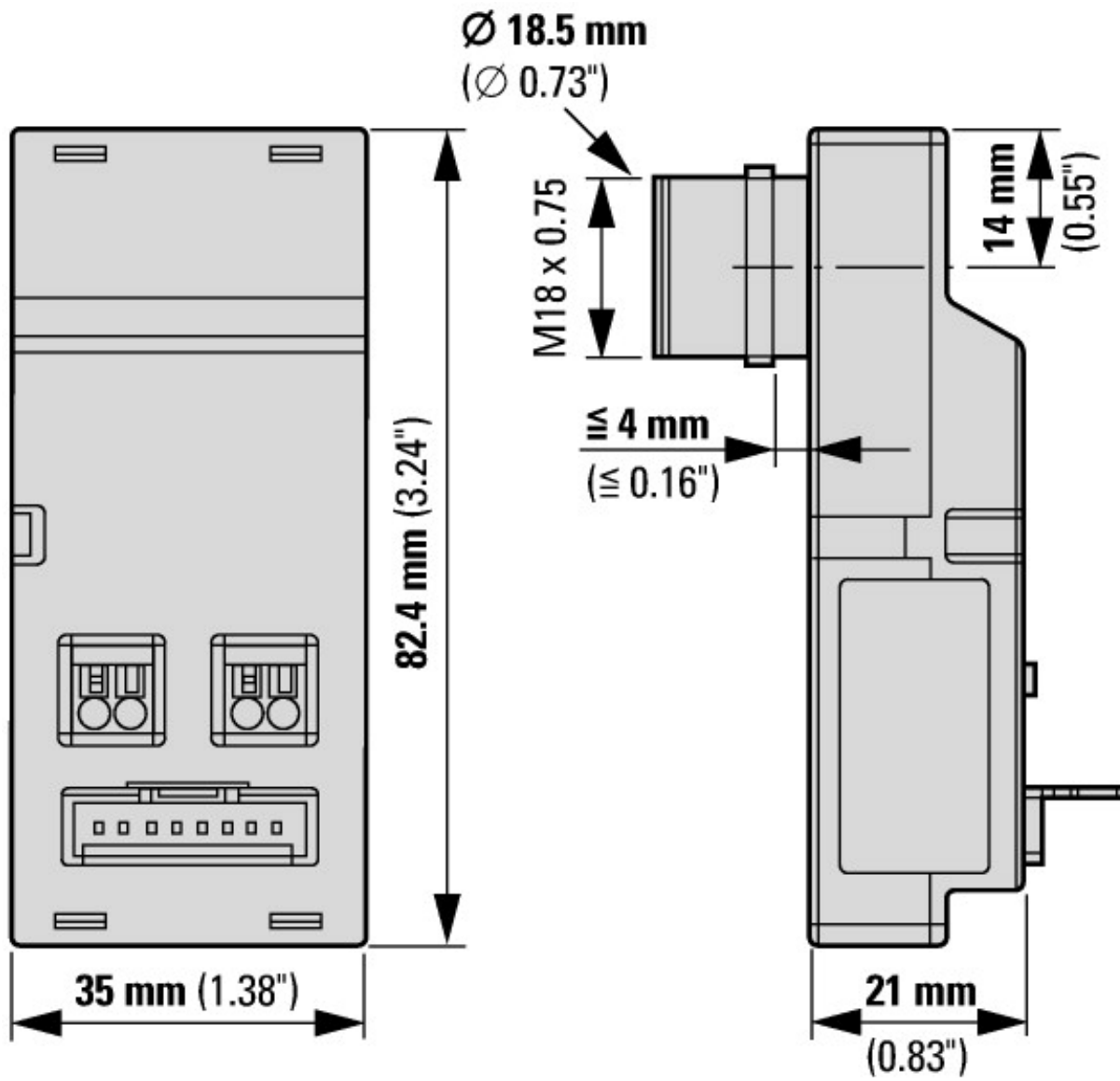
| Technické údaje pro ověření konstrukce | | | |
|---|-----------|----|---|
| Jmenovitý proud k údajům ztrátového výkonu | I_n | A | 0 |
| Ztrátový výkon na jeden pól, v závislosti na proudu | P_{vid} | W | 0 |
| Ztrátový výkon přístroje, v závislosti na proudu | P_{vid} | W | 0 |
| Ztrátový výkon statický, nezávislý na proudu | P_{vs} | W | 0 |
| Přenosová rychlost ztrátového výkonu | P_{ve} | W | 0 |
| Provozní teplota okolí min. | | °C | -25 |
| Provozní teplota okolí max. | | °C | 70 |
| Stupeň krytí | | | IP20 |
| Ověření konstrukce ČSN EN 61439 | | | |
| 10.2 Pevnost materiálů a součástí | | | |
| 10.2.2 Odolnost proti korozi | | | |
| | | | Požadavky normy na výrobek jsou splněny. |
| 10.2.3.1 Tepelná odolnost pláště | | | |
| | | | Požadavky normy na výrobek jsou splněny. |
| 10.2.3.2 Odolnost izolačních materiálů proti normálnímu teplu | | | |
| | | | Požadavky normy na výrobek jsou splněny. |
| 10.2.3.3 Odolnost izolačního materiálu proti nadměrnému teplu | | | |
| | | | Požadavky normy na výrobek jsou splněny. |
| 10.2.4 Odolnost proti UV záření | | | |
| | | | Požadavky normy na výrobek jsou splněny. |
| 10.2.5 Zvedání | | | |
| | | | Nevztahuje se, protože musí být vyhodnoceno celé spínací zařízení. |
| 10.2.6 Nárazová zkouška | | | |
| | | | Nevztahuje se, protože musí být vyhodnoceno celé spínací zařízení. |
| 10.2.7 Nápisy | | | |
| | | | Požadavky normy na výrobek jsou splněny. |
| 10.3 Stupeň krytí pláště | | | |
| | | | Požadavky normy na výrobek jsou splněny. |
| 10.4 Vzdušných vzdáleností a povrchových cest | | | |
| | | | Požadavky normy na výrobek jsou splněny. |
| 10.5 Ochrana před úrazem elektrickým proudem | | | |
| | | | Nevztahuje se, protože musí být vyhodnoceno celé spínací zařízení. |
| 10.6 Instalace přístrojů | | | |
| | | | Nevztahuje se, protože musí být vyhodnoceno celé spínací zařízení. |
| 10.7 Vnitřní proudové okruhy a spojení | | | |
| | | | Zodpovídá výrobce rozvaděčů. |
| 10.8 Připojení pro vodiče přivedené zvenku | | | |
| | | | Zodpovídá výrobce rozvaděčů. |
| 10.9 Izolační vlastnosti | | | |
| 10.9.2 Provozní elektrická pevnost | | | |
| | | | Zodpovídá výrobce rozvaděčů. |
| 10.9.3 Odolnost proti rázovému napětí | | | |
| | | | Zodpovídá výrobce rozvaděčů. |
| 10.9.4 Zkouška pláště z izolačního materiálu | | | |
| | | | Zodpovídá výrobce rozvaděčů. |
| 10.10 Zahřívání | | | |
| | | | Za výpočet zahřívání zodpovídá výrobce rozvaděčů. Firma Eaton dodává údaje k ztrátovému výkonu přístrojů. |
| 10.11 Odolnost proti zkratu | | | |
| | | | Zodpovídá výrobce rozvaděčů. |
| 10.12 EMC | | | |
| | | | Zodpovídá výrobce rozvaděčů. |
| 10.13 Mechanické funkce | | | |
| | | | Požadavky pro přístroj jsou splněny, jestliže jsou dodrženy údaje v návodu k montáži (IL). |

Technická data podle ETIM 8.0

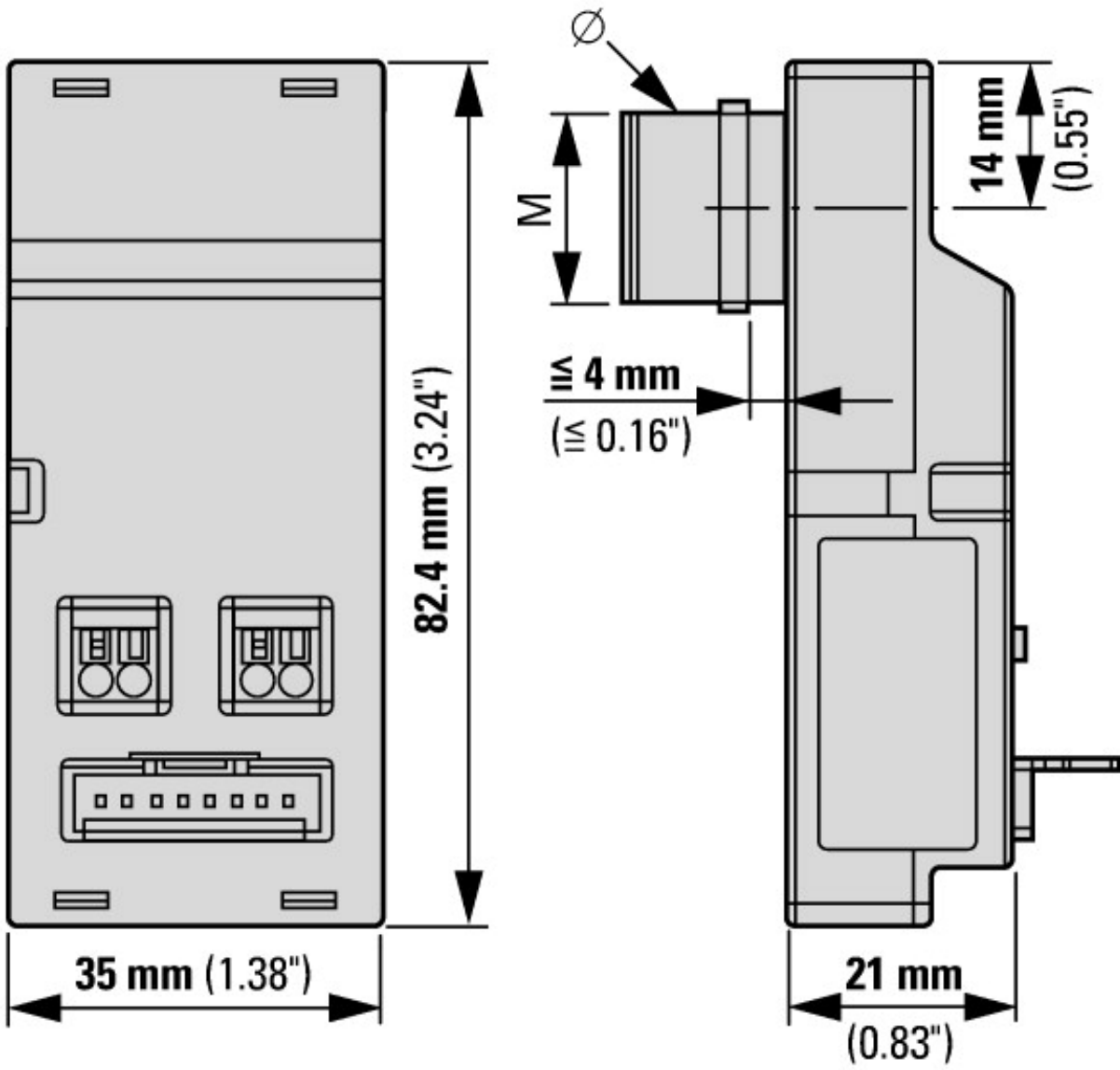
| | | |
|--|--|-------|
| Programmable logic controllers PLC (EG000024) / Accessories/spare parts for controls (EC002584) | | |
| Elektrotechnika, automatizační technika a technika řízení procesu / Komponenta obsluhy a zobrazování / Panel (HMI) / Panel (HMI, accessories) (ecl@ss10.0.1-27-33-02-92 [AFX005003]) | | |
| Type of electrical accessory/spare part | | Plug |
| Type of mechanical accessory/spare part | | Other |
| Accessory | | Yes |
| Spare part | | No |

aprobace,

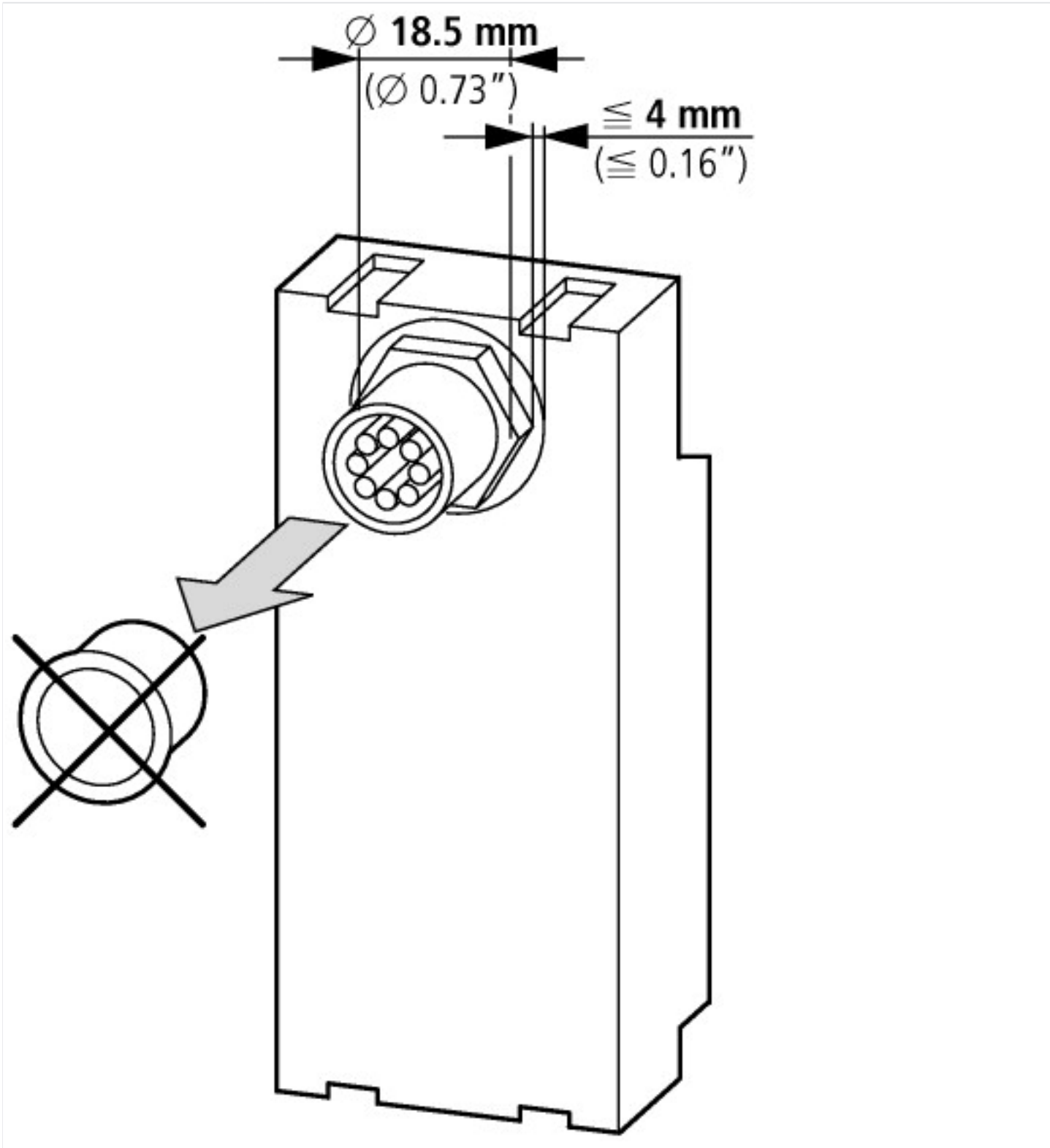
| | | |
|--------------------------------------|--|--------------------------|
| UL File No. | | E29184 |
| UL Category Control No. | | NKCR |
| CSA File No. | | 2324643 |
| CSA Class No. | | 3211-07 |
| North America Certification | | UL listed, CSA certified |
| Specially designed for North America | | No |



8 pole round cable (M20 plug) on ribbon cable (plug)



M18 x 0.75
 ∅ 18.5 mm (0.73")



Další informace o produktech (propojení)

| | |
|--|---|
| SmartWire-DT product range catalog | http://ecat.moeller.net/flip-cat/?edition=SWKAT&startpage=Titel |
| f1=1457&f2=1181&f3=1530;Download Wizard SWD-ASSIST | http://applications.eaton.eu/sdlc?LX=11&amp |
| Product overview WEB) | http://www.eaton.eu/swd |