



Étiquette, arrêt d'urgence, D=60mm, jaune, DE, EN, FR, IT

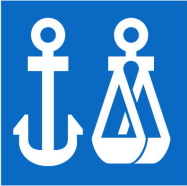


**Référence** M22-XBK11  
**N° de catalogue** 121372  
**Alternate Catalog** M22-XBK11Q  
**No.**

## Gamme de livraison

Gamme			Equipements complémentaires
Fonction de base équipements complémentaires			Plaques « Arrêt d'urgence »
Forme			Diamètre 60 mm
Inscription			en quatre langues
Langue			de, en, fr, it
<b>Couleur</b>			
			jaune
RAL Valeur			RAL 1004
Degré de protection			IP66
Connexion à SmartWire-DT			non
<b>Remarques</b>			
Inscription noire			

## Caractéristiques techniques

### Généralités

Degré de protection			IP66
Température ambiante			
Appareil nu		°C	-25 - +70
Agréments pour l'équipement des navires			DNV GL LR
			  

## Vérification de la conception selon IEC/EN 61439

Caractéristiques techniques pour la vérification de la conception			
Courant assigné d'emploi pour indication de la puissance dissipée	$I_n$	A	0
Puissance dissipée par pôle, en fonction du courant	$P_{vid}$	W	0
Puissance dissipée du matériel, fonction du courant	$P_{vid}$	W	0
Puissance dissipée statique, dépendante du courant	$P_{vs}$	W	0
Pouvoir d'émission de puissance dissipée	$P_{ve}$	W	0
Température d'emploi min.		°C	-25
Température d'emploi max.		°C	70
Certificat d'homologation IEC/EN 61439			
10.2 Résistance des matériaux et des pièces			
10.2.2 Résistance à la corrosion			
			Les exigences de la norme produit sont respectées.
10.2.3.1 Résistance à la chaleur de l'enveloppe			
			Les exigences de la norme produit sont respectées.
10.2.3.2 Résistance Matières isolantes Chaleur normale			
			Les exigences de la norme produit sont respectées.
10.2.3.3 Résistance Matières isolantes Chaleur exceptionnelle			
			Les exigences de la norme produit sont respectées.
10.2.4 Résistance aux UV			
			Sur demande
10.2.5 Elevation			
			Sans objet du fait que l'ensemble de l'appareillage doit être évalué.

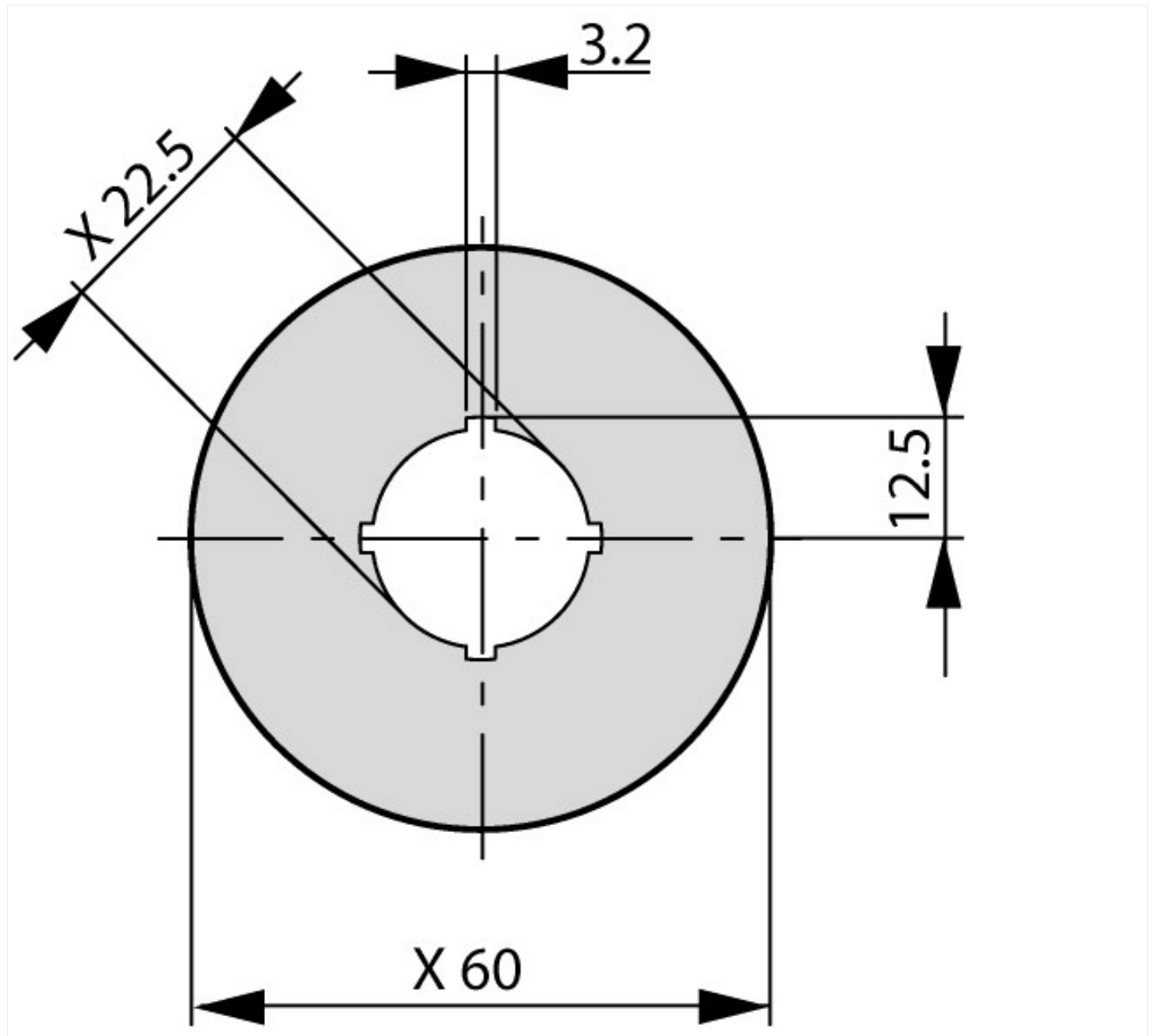
10.2.6 Essai de choc			Sans objet du fait que l'ensemble de l'appareillage doit être évalué.
10.2.7 Inscriptions			Les exigences de la norme produit sont respectées.
10.3 Degré de protection des enveloppes			Sans objet du fait que l'ensemble de l'appareillage doit être évalué.
10.4 Distances d'isolement et lignes de fuite			Les exigences de la norme produit sont respectées.
10.5 Protection contre les chocs électriques			Sans objet du fait que l'ensemble de l'appareillage doit être évalué.
10.6 Montage de matériel			Sans objet du fait que l'ensemble de l'appareillage doit être évalué.
10.7 Circuits électriques et raccordements internes			Sous la responsabilité du tableautier.
10.8 Raccordements pour conducteurs passés de l'extérieur			Sous la responsabilité du tableautier.
10.9 Propriétés d'isolement			
10.9.2 Tension de tenue à fréquence industrielle			Sous la responsabilité du tableautier.
10.9.3 Tension de tenue aux chocs			Sous la responsabilité du tableautier.
10.9.4 Test d'enveloppes en matière isolante			Sous la responsabilité du tableautier.
10.10 Echauffement			Sans objet.
10.11 Tenue aux courts-circuits			Sous la responsabilité du tableautier. Les spécifications des appareils doivent être respectées.
10.12 Compatibilité électromagnétique			Sous la responsabilité du tableautier. Les spécifications des appareils doivent être respectées.
10.13 Fonctionnement mécanique			Au niveau de l'appareil, les conditions requises sont remplies dans la mesure où les instructions de la notice de montage (IL) sont prises en compte.

## Caractéristiques techniques ETIM 7.0

Commutateurs basse tension (EG000017) / Plaque signalétique pour appareil de commande et de signalisation (EC000624)			
Electricité, Electronique, Automatisation et Commande / Technique de commutation basse tension / Appareillage de commande et de signalisation / Plaque de désignation pour appareil de commande (ecl@ss10.0.1-27-37-12-25 [AKF043014])			
imprimé			autre
impression symboles ISO			autre
couleur			jaune
forme			rond
largeur		mm	60
hauteur		mm	60
diamètre externe		mm	60

## Homologations

North America Certification			UL/CSA certification not required
-----------------------------	--	--	-----------------------------------



### Plus d'informations sur les produits (liens)

IL0471600ZZ (AWA1160-1745) Système RMQ-Titan

IL0471600ZZ (AWA1160-1745) Système RMQ-Titan

[https://es-assets.eaton.com/DOCUMENTATION/AWA\\_INSTRUCTIONS/IL0471600ZZ2020\\_09.pdf](https://es-assets.eaton.com/DOCUMENTATION/AWA_INSTRUCTIONS/IL0471600ZZ2020_09.pdf)