



Veiligheidstweehandenrelais, 24VDC/AC, 2-kanalig, 2 vrijgavepaden
Type ESR5-NZ-21-24VAC-DC
Catalog No. 118703

Leveringsprogramma

Assortiment			Elektronisch veiligheidsrelais
Basisfunctie			veiligheidsdeur 2 handen beveiliging Statusmelding
Kenmerken			
Breedte		mm	22.5
			Automatische start Bewaking externe schakelaars / uitbreidingsapparaten
Bedrijf			2-kanaals
Voedingsspanning	U _s		24 V DC 24 V AC, 50/60 Hz
codering			
Veiligheidskarakteristieken			EN 574 type III C Cat. 4 PL e conform EN ISO 13849-1 SILCL 3 conform IEC 62061 SIL 3 conform IEC 61508
Aantal vrijgavepaden conform EN 60204-1 categorie van de stop-functies			
Vrijgavestroompaden conform IEC/EN 60204-1 stopcategorie 0			2
Meldstroompaden			1

Technische gegevens

Algemeen

Correct gebruik			Veiligheidsrelais voor monitoring van tweehandige bediening volgens EN 574 Type IIC en veiligheidsdeurschakelaars. Module gebruikt om elektrische circuits veilig te onderbreken.
Richtlijnen			EMV 2004/108/EG, Maschinen 2006/42/EG
normen en bepalingen			EN 574 type IIC, EN ISO 13849-1:2008, EN 62061:2005+AC:2010, EN 61508, delen 1-7:2001, EN 50178:1997, EN 60204-1:2006+A1:2009
Afmetingen (B x H x D)		mm	22,5 x 99 x 114,5
Breedte		mm	22.5
Gewicht		kg	0,19
inbouwpositie			willekeurig
montage			DIN-rail IEC/EN 60715, 35 mm
aansluittypen			Schroefaansluiting M3
levensduur, mechanisch	schakelingen	x 10 ⁶	10
Aansluitdiameter			
Eenaderig		mm ²	1x (0,2 – 2,5) 2x (0,2 – 1)
Soepel met adereindhuls		mm ²	1x (0,25 – 2,5) 2x (0,25 – 1)
Massief of meeraderig		AWG	24 - 12
aansluitschroef		Nm	
Pozitief-schroevendraaier		Grootte	2

schroevendraaier		mm	0.6 x 3.5
max. aandraaimoment		Nm	0.6
Isolatielengte		mm	7
Materiaal			Behuizing: polyamide PA onversterkt Contacten: materiaal: zilvertinoxide, verguld (AgSnO ₂ , 0,2 µm Au)
inschakelduur		% ID	100
Bedrijfsomstandigheden			
Klimatologische omgevingscondities			
Klimaatbestendigheid			Droge warmte conform IEC 60068-2-2 Vochtige warmte conform EN 60068-2-3
omgevingstemperatuur			
Bedrijf	θ	°C	-20 - +55
Opslag	θ	°C	-40 - +70
condensatie			niet condenserend
Atmosferische condities			
Relatieve luchtvochtigheid		%	max. 75
luchtdruk (bedrijf)		hPa	795 - 1080
Hoogte	boven NAP	m	2000
verliesvermogen	P	W	5.16

Mechanische omgevingscondities

Beschermingsgraad conform VDE 0470-1			
kast			IP20
Klemmen			IP20
beschermingsgraad			Inbouwplaats: ? IP54
B10d [Schakelcycli]			300000
Aanrakingsveiligheid bij loodrechte bediening van voren (EN 50274)			Vinger- en handaanrakingsveilig
Trillingsongevoeligheid (IEC/EN 60068-2-6)			10 - 150 Hz Amplitude: 0.15 mm Versnelling 2 g
norm lucht- en kruipwegen			EN 50178, UL 508, CSA C22.2, No. 14-95
Nom. stootspanningsvastheid	U _{imp}	V AC	6000
Isolatie			Basisisolatie zekere scheiding Versterkte isolatie
Overspanningscategorie/vervuilingsgraad			III/2
Stopcategorie	conform EN60204-1		12,1
Veiligheidstechnische gegevens			
Waarden conform EN ISO 13849-1			
Performance Level	conform EN ISO 13849-1		PL e
Categorie	conform EN ISO 13849-1		Kat. 4
Veiligheids integriteitsniveau Claim Limit	conform EN62061		SILCL 3
Veiligheids integriteitsniveau	volgens IEC 61508		SIL 3
Uitvalwaarschijnlijkheid per uur	PFH _d	x 10 ⁻¹⁰	12.1
Prooftest High Demand			Maanden 240
Gebruiksduur			Maanden 240
nominale bedrijfsspanning	U _e	V AC	230
nominale bedrijfsspanning	U _e	V	24 V AC, 24 V DC
Toegestaan bereik			0.85 - 1.1 x U _e
Nominale isolatiespanning	U _i	V AC	250
Kwadratische totaalstroom		A ²	72 A ² (I _{TH} ² = I ₁ ² + I ₂ ²)
Inschakelstroom		A	min - max 0,025 - 6
Minimaal schakelvermogen		W	0.4

Stuurcircuit

Voedingcircuit			
----------------	--	--	--

AC-bekrachtiging 50/60 Hz		W	3
DC-bekrachtiging		W	1.5
Zekering voor stuurcircuitvoeding			
24 V			Kortsluitvast

Ingangsspecificaties

Nom. stroom		mA	S11, S21:60, Y2:45
Stroomverbruik		mA	AC: 125 DC: 60
Spanning op ingangs-, start en statusmeldcircuit		V DC	ca. 24
max. ohmse belasting van de kabel	R	Ω	≤ 22
kortsluitstroom		A	2.3
Aanspreektijd (K1, K2) bij UN automatisch bedrijf, typisch	t _A	ms	50
Aanspreektijd (K1, K2) bij UN handmatige bedrijf, typisch	t _A	ms	50
Aanspreektijd		ms	Bij U _e in automatisch bedrijf: typ. 50 Bij U _e in handmatig bedrijf: typ. 50
Terugvaltijd (K1, K2) bij U _{NET} , typ.	t _R	ms	20
herinschakelingstijd	t _W	ms	ca. < 1000
Gelijktijdigheid ingang 1/2	t _{sync}	ms	< 500
Maximaal toelaatbare totaalkabelweerstand (ingang- en startcircuit bij UN)	R _L	?	50
Schakelfrequentie maximaal		Hz	0.5
Statusindicatie			Groene LED

Uitgangsspecificaties

Contactuitvoering			
Vrijgavestroompaden onvertraagd			2
Meldstroompad onvertraagd			1
Schakelspanning			min – max 15 - 250 V AC 15 - 250 V DC
Grenscontinustroom		A	pro Maak: 6 Verbreek: 6
Kortsluitbeveiliging voor uitgangscircuits, extern			Smeltzekering: 6 A gL/gG
Uitgangsbeveiliging			
NEOZED (maakcontact)		gL/gG	10
NEOZED (Verbreekcontact)		gL/gG	6
Maximaal afschakelvermogen			
Ohmse belasting ($\tau = 0$ ms)			
24 V DC		W	144
48 V DC		W	288
110 V DC		W	110
220 V DC		W	88
250 V AC		VA	1500
Inductieve belasting ($\tau = 40$ ms)			
24 V DC		W	42
48 V DC		W	42
110 V DC		W	42
220 V DC		W	42
Schakelvermogen			Volgens IEC 60947-5-1
AC-15			
230 V		A	5 A bei 3600S/h
DC-13			
24 V		A	5 A bei 3600S/h
Overige specificaties (bladercatalogus)			Beschrijving

Elektromagnetische compatibiliteit

Storingsemisatie			vlgs. EN 61000-6-4
Storingsongevoeligheid			conform EN 61000-6-2

Ontwerpverificatie conform IEC/EN 61439

Technische gegevens ontwerpverificatie			
Nominale bedrijfsstroom voor specificatie verliesvermogen	I_n	A	0
Verliesvermogen per pool, stroomafhankelijk	P_{vid}	W	0
Verliesvermogen van het bedrijfsmiddel, stroomafhankelijk	P_{vid}	W	0
Verliesvermogen statisch, stroomonafhankelijk	P_{vs}	W	5.16
Vermogensverliesafgiftecapaciteit	P_{ve}	W	0
Bedrijfsomgevingstemperatuur min.		°C	-20
Bedrijfsomgevingstemperatuur max.		°C	55
Typebeproeving IEC/EN 61439			
10.2 sterkte van materialen en delen			
10.2.2 Corrosiebestendigheid			
			Aan de eisen van de productnorm is voldaan.
10.2.3.1 Warmtebestendigheid van omhulling			
			Aan de eisen van de productnorm is voldaan.
10.2.3.2 Bestendigheid van kunststoffen tegen normale warmte			
			Aan de eisen van de productnorm is voldaan.
10.2.3.3 Bestendigheid van kunststoffen tegen buitengewone warmte			
			Aan de eisen van de productnorm is voldaan.
10.2.4 Bestendigheid tegen UV-straling			
			Aan de eisen van de productnorm is voldaan.
10.2.5 Optillen			
			Niet van toepassing omdat de volledige schakelinstallatie moet worden beoordeeld.
10.2.6 Slagtest			
			Niet van toepassing omdat de volledige schakelinstallatie moet worden beoordeeld.
10.2.7 Opschriften			
			Aan de eisen van de productnorm is voldaan.
10.3 Beschermingsgraad van omhullingen			
			Niet van toepassing omdat de volledige schakelinstallatie moet worden beoordeeld.
10.4 Lucht- en kruipwegen			
			Aan de eisen van de productnorm is voldaan.
10.5 Beveiliging tegen elektrische schokken			
			Niet van toepassing omdat de volledige schakelinstallatie moet worden beoordeeld.
10.6 Inbouw van bedrijfsmiddelen			
			Niet van toepassing omdat de volledige schakelinstallatie moet worden beoordeeld.
10.7 Interne stroomcircuits en verbindingen			
			Is de verantwoording van de bouwer van de schakelinstallatie.
10.8 Aansluitingen van extern ingevoerde aders			
			Is de verantwoording van de bouwer van de schakelinstallatie.
10.9 Isolatie-eigenschappen			
10.9.2 Bedrijfsfrequente stootspanningsvastheid			
			Is de verantwoording van de bouwer van de schakelinstallatie.
10.9.3 Stootspanningsvastheid			
			Is de verantwoording van de bouwer van de schakelinstallatie.
10.9.4 Beproeving van omhullingen van kunststof			
			Is de verantwoording van de bouwer van de schakelinstallatie.
10.10 Opwarming			
			Verwarmingsberekening is de verantwoording van de bouwer van de schakelinstallatie. Eaton levert de gegevens over vermogensverlies van de apparaten.
10.11 Kortsluitvastheid			
			Is de verantwoording van de bouwer van de schakelinstallatie. De specificaties van de schakelapparaten moeten worden aangehouden.
10.12 EMC			
			Is de verantwoording van de bouwer van de schakelinstallatie. De specificaties van de schakelapparaten moeten worden aangehouden.
10.13 Mechanische functie			
			Voor het apparaat is aan de eisen voldaan, voor zover informatie van de montagehandleiding (IL) in acht worden genomen.

Technische gegevens ETIM 7.0

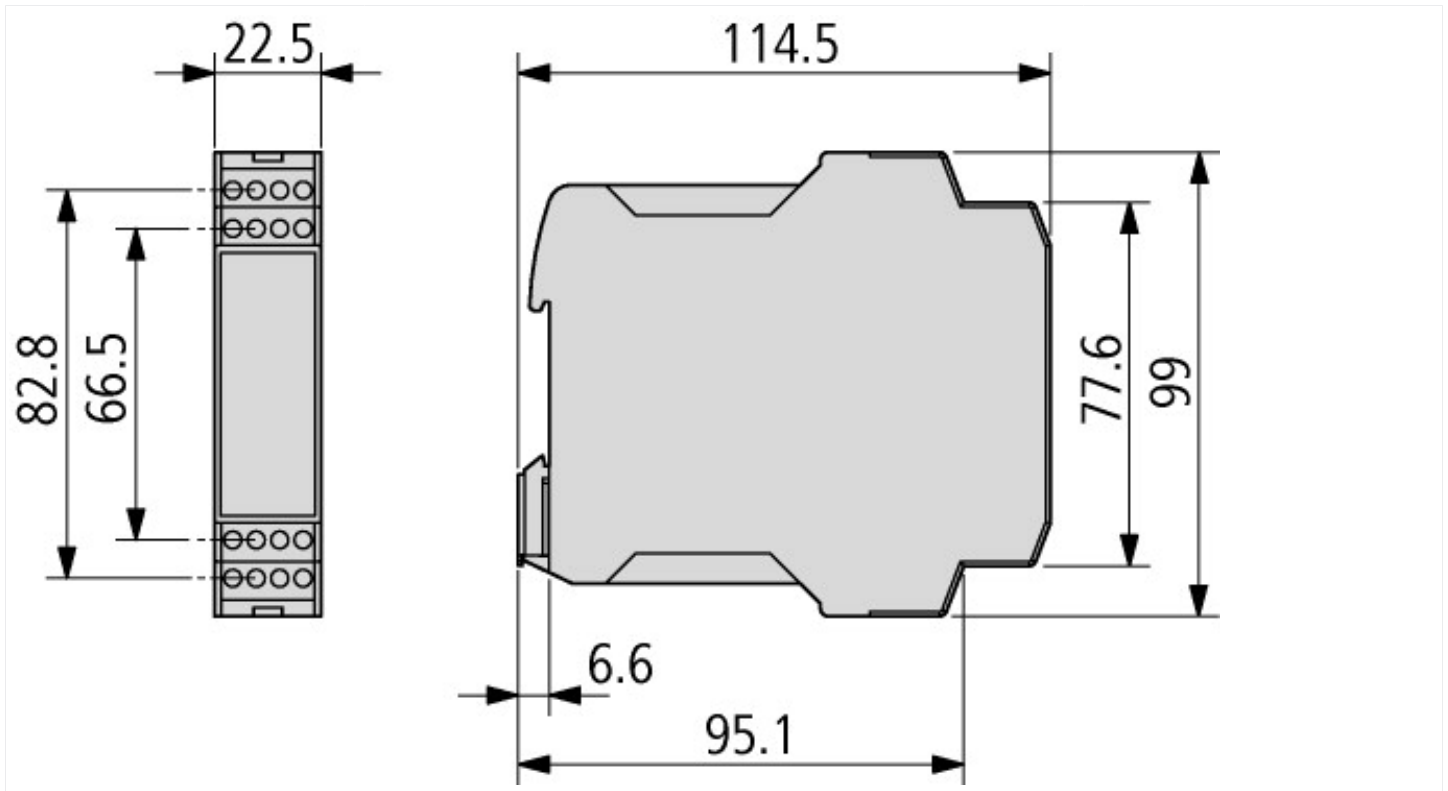
Relais (EG000019) / Tweehandsbedieningsrelais (EC001452)			
Elektro-, automatiserings- en procesbesturingstechniek / Laagspanning-schakeltechniek / Bewakingsapparaat (laagspanningsschakeltechniek) / Two-hand switchgear (ec@ss10.0.1-27-37-18-21 [ACO306011])			
Uitvoering elektrische aansluiting			Overig
Draagrailmontage mogelijk			Ja
Nom. stuurspanning U_s bij AC 50HZ		Volt	0 - 0
Nom. stuurspanning U_s bij AC 60HZ		Volt	0 - 0
Nom. stuurspanning U_s bij DC		Volt	0 - 0
Type stuurspanning			AC/DC
Met afneembare klemmen			Ja
Uitvoering schakelfunctie van de ingangen			Overig
Met terugkoppelkring			Ja
Met startingang			Nee
Aantal uitgangen, veiligheids, onvertraagd, met contact			2

Aantal uitgangen, veiligheids, vertraagd, met contact		0
Aantal uitgangen, veiligheids, onvertraagd, halfgeleiders		0
Aantal uitgangen, veiligheids, vertraagd, halfgeleiders		0
Aantal uitgangen, meldfunctie, onvertraagd, met contact		1
Aantal uitgangen, meldfunctie, vertraagd, met contact		0
Aantal uitgangen, meldfunctie, onvertraagd, halfgeleiders		0
Aantal uitgangen, meldfunctie, vertraagd, halfgeleiders		0
Geschikt voor veiligheidsfunctie		Ja
Categorie volgens EN 954-1		4
Typeklasse voor veiligheidsvereisten volgens EN 574		Type III C
SIL conform IEC 61508		3
Performance Level volgens EN ISO 13849-1		Level e
Met goedkeuring volgens TÜV		Ja
Met goedkeuring volgens BG BIA		Nee
Met goedkeuring volgens UL		Ja
Breedte	Millimeter	22.5
Hoogte	Millimeter	99
Diepte	Millimeter	114.5

Goedkeuringen

Product Standards		IEC/EN see Technical Data; UL 508; CSA-C22.2 No. 14-95; CE marking
UL File No.		E29184
UL Category Control No.		NKCR; NKCR7
CSA File No.		UL report applies to both US and Canada
CSA Class No.		3211-83; 3211-03
North America Certification		UL listed, certified by UL for use in Canada
Degree of Protection		IEC: IP20, UL/CSA Type: -

Afmetingen



Overige productinformatie (links)

IL05013030Z bedieningshandboek voor de elektro-instalateur

IL05013030Z bedieningshandboek voor de elektro-instalateur

https://es-assets.eaton.com/DOCUMENTATION/AWA_INSTRUCTIONS/IL05013030Z2018_06.pdf

Manual ESR5-NZ-21-24VAC/DC MN049004

Manual ESR5-NZ-21-24VAC/DC MN049004 - Deutsch	https://es-assets.eaton.com/DOCUMENTATION/AWB_MANUALS/MN049004_DE.pdf
Manual ESR5-NZ-21-24VAC/DC MN049004 - English	https://es-assets.eaton.com/DOCUMENTATION/AWB_MANUALS/MN049004_EN.pdf
Beschrijving	http://de.ecat.moeller.net/flip-cat/?edition=HPLTE&startpage=13.15
Product overview (WEB)	http://www.eaton.eu/esr5