




Sicherheitsrelais zur Zweihand-Steuerung, 24VDC/AC, 2-kanalig, 2 Freigabepfade

Typ ESR5-NZ-21-24VAC-DC
Katalog Nr. 118703

Lieferprogramm

Sortiment			Elektronische Sicherheitsrelais
Grundfunktion			Schutztür Zweihand-Funktion Rückführkreis
Merkmale			
Baubreite		mm	22.5
Betrieb			Automatischer Start Überwachung externer Schütze / Erweiterungsgeräte
Versorgungsspannung	U _s		zweikanalig 24 V DC 24 V AC, 50/60 Hz
Prüfzeichen			
Sicherheitskenngrößen			EN 574 Typ III C Kat. 4 PL e nach EN ISO 13849-1 SILCL 3 nach IEC 62061 SIL 3 nach IEC 61508
Anzahl Freigabepfade nach EN 60204-1 Kategorie der Stopp-Funktionen			
Freigabestrompfade nach EN 60204-1 Stopp-Kategorie 0			2
Meldestrompfade			1

Technische Daten

Allgemeines

Bestimmungsgemäße Verwendung			Sicherheitsrelais zur Überwachung von Zweihand-Steuerungen nach EN 574 Typ IIIC und Schutztürschaltern. Mit Hilfe dieses Moduls werden Stromkreise sicherheitsgerichtet unterbrochen.
Richtlinien			EMV 2004/108/EG, Maschinen 2006/42/EG
Normen und Bestimmungen			EN 574 Typ IIIC, EN ISO 13849-1:2008, EN 62061:2005+AC:2010, EN 61508, Teile1-7:2001, EN 50178:1997, EN 60204-1:2006+A1:2009
Abmessungen (B x H x T)		mm	22,5 x 99 x 114,5
Baubreite		mm	22.5
Gewicht		kg	0,19
Einbaulage			Nach Bedarf
Montage			Hutschiene IEC/EN 60715, 35 mm
Anschlussart			Schraubanschluss M3
Lebensdauer, mechanisch		x 10 ⁶	10 Schaltspiele
Anschlussquerschnitte			
eindrätig		mm ²	1x (0,2 – 2,5) 2x (0,2 – 1)
feindrätig mit Aderendhülse		mm ²	1x (0,25 – 2,5) 2x (0,25 – 1)
ein- oder mehrdrätig		AWG	24 - 12
Anschlusschraube		Nm	
Pozidriv-Schraubendreher		Größe	2

Schlitzschraubendreher		mm	0.6 x 3.5
max. Anzugsdrehmoment		Nm	0.6
Abisolierlänge		mm	7
Werkstoff			Gehäuse: Polyamid PA unverstärkt Kontakte: Material: Silberzinnoxid, hauchvergoldet (AgSnO ₂ , 0.2 µm Au)
Einschaltdauer		% ED	100
Betriebsbedingungen			
Klimatische Umgebungsbedingungen			
Klimafestigkeit			Trockene Wärme nach IEC 60068-2-2 Feuchte Wärme nach EN 60068-2-3
Umgebungstemperatur			
Betrieb	θ	°C	-20 - +55
Lagerung	θ	°C	-40 - +70
Betauung			nicht betauend
Atmosphärische Bedingungen			
relative Luftfeuchte		%	max. 75
Luftdruck (Betrieb)		hPa	795 - 1080
Höhenlage	Über NN	m	2000
Verlustleistung	P	W	5.16

Mechanische Umgebungsbedingungen

Schutzart nach VDE 0470-1			
Gehäuse			IP20
Klemmen			IP20
Schutzart			Installationsort: ≥ IP54
B10d [Schaltzyklen]			300000
Berührungsschutz bei senkrechter Betätigung von vorne (EN 50274)			finger- und handrückensicher
Schwingfestigkeit (IEC/EN 60068-2-6)			10 - 150 Hz Amplitude: 0.15 mm Beschleunigung: 2 g
Bemessung der Luft- und Kriechstrecken			EN 50178, UL 508, CSA C22.2, No. 14-95
Bemessungsstoßspannungsfestigkeit	U _{imp}	V AC	6000
Isolierung			Basisisolierung sichere Trennung verstärkte Isolierung
Überspannungskategorie/Verschmutzungsgrad			III/2
Stopp-Kategorie	nach EN60204-1		12,1
Sicherheitstechnische Kenngrößen			
Werte gemäß EN ISO 13849-1			
Performance Level	nach EN ISO 13849-1		PL e
Kategorie	nach EN ISO 13849-1		Kat. 4
Sicherheits-Integritätslevel Claim Limit	nach EN62061		SILCL 3
Sicherheits-Integritätslevel	nach IEC 61508		SIL 3
Ausfallwahrscheinlichkeit pro Stunde	PFH _d	x 10 ⁻¹⁰	12.1
Prooftest High Demand		Monate	240
Gebrauchsdauer		Monate	240
Bemessungsbetriebsspannung	U _e	V AC	230
Bemessungsbetriebsspannung	U _e	V	24 V AC, 24 V DC
Zulässiger Bereich			0.85 - 1.1 x U _e
Bemessungsisolationsspannung	U _i	V AC	250
Quadratischer Summenstrom		A ²	72 A ² (I _{TH} ² = I ₁ ² + I ₂ ²)
Einschaltstrom		A	min - max 0.025 - 6
Minimale Schaltleistung		W	0.4
Steuerkreis			
Versorgungskreis			
AC-betätigt 50/60 Hz		W	3

DC-betätigt		W	1.5
Sicherung für Steuerkreisversorgung			
24 V			kurzschlussfest

Eingangsdaten

Nennstrom		mA	S11, S21:60, Y2:45
Stromaufnahme		mA	AC: 125 DC: 60
Spannung an Eingangs-, Start- und Rückführkreis		V DC	ca. 24
max. ohmscher Widerstand der Leitung	R	Ω	≤ 22
Kurzschlussstrom		A	2.3
Ansprechzeit (K1, K2) bei UN Automatikbetrieb, typisch	t_A	ms	50
Ansprechzeit (K1, K2) bei UN Manueller Betrieb, typisch	t_A	ms	50
Ansprechzeit		ms	bei U_e im Automatikbetrieb: typ. 50 bei U_e im manuellen Betrieb: typ. 50
Rückfallzeit (K1, K2) bei U_N , typisch	t_R	ms	20
Wiederbereitschaftszeit	t_W	ms	ca. < 1000
Gleichzeitigkeit Eingang 1/2	t_{sync}	ms	< 500
Maximal zulässiger Gesamtleitungswiderstand (Eingangs- und Startkreise bei UN)	R_L	Ω	50
Schaltfrequenz maximal		Hz	0.5
Statusanzeige			LED grün

Ausgangsdaten

Kontaktausführung			
Freigabestrompfade unverzögert			2
Meldestrompfad unverzögert			1
Schaltspannung			min – max 15 - 250 V AC 15 - 250 V DC
Grenzdauerstrom		A	pro Schließer: 6 Öffner: 6
Kurzschluss-Schutz für Ausgangskreise, extern			Schmelzsicherung 6 A gL/gG
Ausgangssicherung			
NEOZED (Schließer)		gL/gG	10
NEOZED (Öffner)		gL/gG	6
Maximale Abschaltleistung			
ohmsche Last ($\tau = 0$ ms)			
24 V DC		W	144
48 V DC		W	288
110 V DC		W	110
220 V DC		W	88
250 V AC		VA	1500
induktive Last ($\tau = 40$ ms)			
24 V DC		W	42
48 V DC		W	42
110 V DC		W	42
220 V DC		W	42
Schaltvermögen			nach IEC 60947-5-1
AC-15			
230 V		A	5 A bei 3600S/h
DC-13			
24 V		A	5 A bei 3600S/h
Weitere Angaben (Blätterkatalog)			Beschreibung

Elektromagnetische Verträglichkeit (EMV)

Störaussendung			nach EN 61000-6-4
Störfestigkeit			nach EN 61000-6-2

Daten für Bauartnachweis nach IEC/EN 61439

Technische Daten für Bauartnachweis			
-------------------------------------	--	--	--

Bemessungsstrom zur Verlustleistungsangabe	I_n	A	0
Verlustleistung pro Pol, stromabhängig	P_{vid}	W	0
Verlustleistung des Betriebsmittels, stromabhängig	P_{vid}	W	0
Verlustleistung statisch, stromunabhängig	P_{vs}	W	5.16
Verlustleistungsabgabevermögen	P_{ve}	W	0
Min. Betriebsumgebungstemperatur		°C	-20
Max. Betriebsumgebungstemperatur		°C	55
Bauartnachweis IEC/EN 61439			
10.2 Festigkeit von Werkstoffen und Teilen			
10.2.2 Korrosionsbeständigkeit			Anforderungen der Produktnorm sind erfüllt.
10.2.3.1 Wärmebeständigkeit von Umhüllung			Anforderungen der Produktnorm sind erfüllt.
10.2.3.2 Widerstandsfähigkeit Isolierstoffe gewöhnliche Wärme			Anforderungen der Produktnorm sind erfüllt.
10.2.3.3 Widerstandsfähigkeit Isolierstoffe außergewöhnliche Wärme			Anforderungen der Produktnorm sind erfüllt.
10.2.4 Beständigkeit gegen UV-Strahlung			Anforderungen der Produktnorm sind erfüllt.
10.2.5 Anheben			Nicht zutreffend, da die gesamte Schaltanlage bewertet werden muss.
10.2.6 Schlagprüfung			Nicht zutreffend, da die gesamte Schaltanlage bewertet werden muss.
10.2.7 Aufschriften			Anforderungen der Produktnorm sind erfüllt.
10.3 Schutzart von Umhüllungen			Nicht zutreffend, da die gesamte Schaltanlage bewertet werden muss.
10.4 Luft- und Kriechstrecken			Anforderungen der Produktnorm sind erfüllt.
10.5 Schutz gegen elektrischen Schlag			Nicht zutreffend, da die gesamte Schaltanlage bewertet werden muss.
10.6 Einbau von Betriebsmitteln			Nicht zutreffend, da die gesamte Schaltanlage bewertet werden muss.
10.7 Innere Stromkreise und Verbindungen			Liegt in der Verantwortung des Schaltanlagenbauers.
10.8 Anschlüsse für von außen eingeführte Leiter			Liegt in der Verantwortung des Schaltanlagenbauers.
10.9 Isolationseigenschaften			
10.9.2 Betriebsfrequente Spannungsfestigkeit			Liegt in der Verantwortung des Schaltanlagenbauers.
10.9.3 Stoßspannungsfestigkeit			Liegt in der Verantwortung des Schaltanlagenbauers.
10.9.4 Prüfung von Umhüllungen aus Isolierstoff			Liegt in der Verantwortung des Schaltanlagenbauers.
10.10 Erwärmung			Erwärmungsberechnung liegt in der Verantwortung des Schaltanlagenbauers. Eaton liefert die Daten zur Verlustleistung der Geräte.
10.11 Kurzschlussfestigkeit			Liegt in der Verantwortung des Schaltanlagenbauers. Die Vorgaben der Schaltgeräte sind einzuhalten.
10.12 Elektromagnetische Verträglichkeit			Liegt in der Verantwortung des Schaltanlagenbauers. Die Vorgaben der Schaltgeräte sind einzuhalten.
10.13 Mechanische Funktion			Für das Gerät sind die Anforderungen erfüllt, sofern Angaben der Montageanweisung (IL) beachtet werden.

Technische Daten nach ETIM 7.0

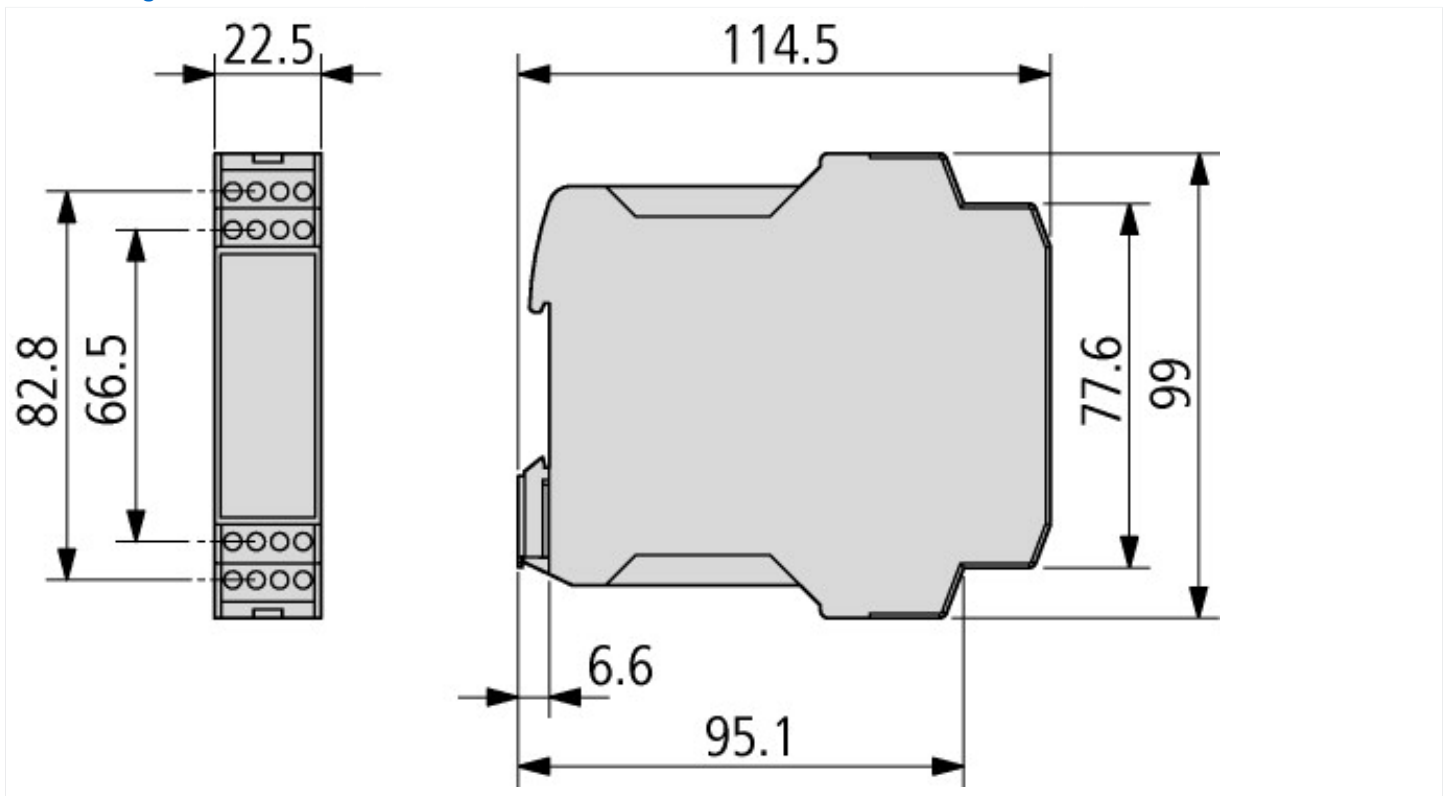
Relais (EG000019) / Zweischienschaltgerät (EC001452)			
Elektro-, Automatisierungs- und Prozessleittechnik / Niederspannungs-Schalttechnik / Überwachungsgerät (Niederspannungs-Schalttechnik) / Zweischienschaltgerät (ecl@ss10.0.1-27-37-18-21 [AC0306011])			
Ausführung des elektrischen Anschlusses			sonstige
Tragschienenmontage möglich			ja
Bemessungssteuerspeisespannung U_s bei AC 50 Hz		V	0 - 0
Bemessungssteuerspeisespannung U_s bei AC 60 Hz		V	0 - 0
Bemessungssteuerspeisespannung U_s bei DC		V	0 - 0
Spannungsart zur Betätigung			AC/DC
Mit abnehmbaren Klemmen			ja
Ausführung der Schaltfunktion der Eingänge			sonstige
Mit Rückführkreis			ja
Mit Starteingang			nein
Anzahl der Ausgänge, sicherheitsgerichtet, unverzögert, kontaktbehafet			2
Anzahl der Ausgänge, sicherheitsgerichtet, verzögert, kontaktbehafet			0
Anzahl der Ausgänge, sicherheitsgerichtet, unverzögert, Halbleiter			0
Anzahl der Ausgänge, sicherheitsgerichtet, verzögert, Halbleiter			0
Anzahl der Ausgänge, Meldefunktion, unverzögert, kontaktbehafet			1
Anzahl der Ausgänge, Meldefunktion, verzögert, kontaktbehafet			0
Anzahl der Ausgänge, Meldefunktion, unverzögert, Halbleiter			0

Anzahl der Ausgänge, Meldefunktion, verzögert, Halbleiter		0
Geeignet für Sicherheitsfunktionen		ja
Kategorie nach EN 954-1		4
Typklasse für Sicherheitsanforderungen nach EN 574		Typ III C
SIL nach IEC 61508		3
Performance Level nach EN ISO 13849-1		Level e
Mit TÜV-Zulassung		ja
Mit Zulassung für BG BIA		nein
Mit Zulassung nach UL		ja
Breite	mm	22.5
Höhe	mm	99
Tiefe	mm	114.5

Approbationen

Product Standards		IEC/EN see Technical Data; UL 508; CSA-C22.2 No. 14-95; CE marking
UL File No.		E29184
UL Category Control No.		NKCR; NKCR7
CSA File No.		UL report applies to both US and Canada
CSA Class No.		3211-83; 3211-03
North America Certification		UL listed, certified by UL for use in Canada
Degree of Protection		IEC: IP20, UL/CSA Type: -

Abmessungen



Weitere Produktinformationen (Verlinkungen)

Beschreibung	http://de.ecat.moeller.net/flip-cat/?edition=HPLTE&startpage=13.15
Produktübersicht (WEB)	http://www.eaton.eu/esr5