



Gatew.Darw Prof.DPmax 58 SWD's

Type **EU5C-SWD-DP**
 Catalog No. **116308**
 EL-Nummer **4519723**





Leveringsprogram

Sortiment		SmartWire-DT koordinatorer
Funksjon		for tilkobling til feltbussen PROFIBUS-DP
Kort beskrivelse		Tilkobling av kommunikasjonssystemets SmartWire-DT til industrielle feltbussystemer. Forsyning av SWD-kretskort og koblingsenheter
Beskrivelse		SmartWire-DT systemport for tilkobling av opp til 58 SWD-kretskort på feltbussen og for forsyningen av SWD-kretskortet og koblingsenheter. Tilkoblingen til Profibus-DP skjer via den 9-polede SUB-D-kontakten som slave. Automatisk registrering av dataoverføringshastighet på 9,6 kBit/s til 12 Mbit/s. Adresseområdet kan stilles inn fra 1-126. Systemporten har et separat serielt USB-grensesnitt (RJ45).
Tilbehør		Tilkobling av inntil 58 SWD-deltakere

Tekniske data

Generelt

Standarder og bestemmelser		IEC/EN 61131-2 EN 50178
Godkjenninger		
Godkjenninger		UL CSA
Skipstillatelser		BV LRS
		 
Dimensjoner (B x H x D)	mm	35 x 90 x 127
Vekt	kg	0.16
montasje		DIN-skinne IEC/EN 60715 (35mm) eller skruedefeste med apparatføtter ZB4-101-GF1 (tilleggsutstyr)
Monteringsposisjon		etter ønske

Mekaniske omgivelsesbetingelser

Kapslingsgrad (IEC/EN 60529, EN50178, VBG 4)		IP20
Svingninger (IEC/EN 61131-2:2008)		
konstant amplitude 3,5 mm	Hz	5 - 8.4
konstant akselerasjon 1 g	Hz	8.4 - 150
Motstand mot mekanisk støt (IEC/EN 60068-2-27) halvsinus 15 g/11 ms	Støt	9
Fall (IEC/EN 60068-2-31)	Fallhøyde	mm 50
fritt fall, emballert (IEC/EN 60068-2-32)	m	0.3

Elektromagnetisk kompatibilitet (EMC)

Overspenningskatergori		II
Forurensningsgrad		2
Elektrostatisk utlading (IEC/EN 61131-2:2008)		
Luftutlading (Level 3)	kV	8
Kontaktutlading (Level 2)	kV	4
Elektromagnetiske felter (IEC/EN 61131-2:2008)		
80 - 1000 MHz	V/m	10
1.4 - 2 GHz	V/m	3
2 - 2.7 GHz	V/m	1

Radiostøydemping			EN 55011 Klasse A
Støt (IEC/EN 61131-2:2008, nivå 3)			
Forsyningskabel		kV	2
Feltbussledning		kV	1
SmartWire-DT-ledning		kV	1
Spenningsstøt (IEC/EN 61131-2:2008, nivå 1)			
Forsyningskabel			0.5 kV
Utstrålt RFI (IEC/EN 61131-2:2008, Level 3)		V	10

Driftsbetingelser

Klimatiske miljøbetingelser			
Klimamotstandsdyktighet			etter IEC 60068-2
Omgivelsestemperatur			
Drift	θ	°C	-25 - +55
Lagring	θ	°C	-40 - +70
Atmosfæriske betingelser			
Relativ luftfuktighet, ikke-kondenserende (IEC/EN 60068-2-30)		%	5 - 95
Lufttrykk (drift)		hPa	795 - 1080

Forsyningsspenning U_{Aux}

Måledriftsspenning	U_{Aux}	V	24 V DC (-15/+20%)
Restripping på inngangsspenningen		%	≤ 5
Beskyttelse mot polvendning			ja
maks. strøm	I_{max}	A	3
Kortslutningsstyrke			no, external fuse FAZ Z3
Varmetap	P	W	typ. 1
Potensialskille			nei
Nominell driftsspenning for 24 V DC-deltakeren		V	typ. $U_{Aux} - 0.2$

Forsyningsspenning U_{Pow}

Forsyningsspenning	U_{Pow}	V	24 V DC (-15/+20%)
Restripping på inngangsspenningen		%	≤ 5
Reversspenningsbeskyttelse			ja
Nominell strøm	I	A	0.7
overlastsikker			ja
Innkoblingsstrøm og varighet		A	12.5 A/6 ms
Tapseffekt ved 24 V DC		W	3,8
Potensialskille mellom U_{Pow} og 15-V-SmartWire-DT forsyningsspenning			nei
Utjevning av spenningsfall		ms	10
Repetisjonshastighet		s	1
Statusvisning		LED	ja

SmartWire-DT forsyningsspenning

Måledriftsspenning	U_e	V	14,5 ± 3 %
maks. strøm	I_{max}	A	0.7
Kortslutningsstyrke			ja

Tilkobling forsyningsspenninger

Tilkoblingstype			Trykk-inn-klemmer
entrådet		mm ²	0.2 - 1.5
finrådet med klemring		mm ²	0.25 - 1.5
UL/CSA én- eller flertrådet		AWG	24 - 16

SmartWire-DT-nettverk

Deltakertype			SmartWire-DT Master
Antall SmartWire-DT-deltakere			58
Dataoverføringshastighet		kBd	125 250
Statusvisning			SmartWire-DT Master-LED: rød/grønn Konfigurasjons-LED: rød/grønn
Tilkoblinger			Stiftlist, 8-polet
Pluggkontakt			flatplugg SWD4-8MF2

Feltbussgrensesnitt

Deltakertype			PROFIBUS-DP-Slave
Protokoll			PROFIBUS-DP
inngangsdata, maks.		Byte	240
utgangsdata, maks.		Byte	240
Dataoverføringshastighet			
Dataoverføringshastighet			inntil 12 MBit/s
Innstilling av dataoverføringshastighet			automatisk
deltakeradresse			2 ... 125
Adresseinnstilling			via DIP-bryter
Statusdisplay grensesnitt	flerfarget	LED	DP
termineringsmotstand			kan kobles via feltbussplugg
Tilkoblingsteknikk feltbuss			1 x SUB-D-kontakt (hun), 9-polet
galvanisk skille			ja

Tekniske data i bla-katalog

Flere tekniske data (bla-katalog)			Tekniske data
Merknader			<p>Dersom det kobles til kontaktorer med et totalt strømforbruk > 3 A, må det settes inn en Powerfeed-modul EU5C-SWD-PF1/2.</p> <p>Dersom det kobles til SWD-moduler med et totalt strømforbruk > 0,7 A, må det brukes en Powerfeed-modul EU5C-SWD-PF2.</p>

Data for konstruksjonsdokumentasjon iht. IEC/EN 61439

Tekniske data for konstruksjonsdokumentasjon			
Nominell strøm for angivelse av tapseffekt	I_n	A	0
Tapseffekt per pol, strømvhengig	P_{vid}	W	0
Tapseffekt for driftsmiddelet, strømvhengig	P_{vid}	W	0
Tapseffekt statisk, uavhengig av strøm	P_{vs}	W	1
Avleveringskapasitet for tapseffekt	P_{ve}	W	0
Omgivelsestemperatur ved drift min.		°C	-25
Omgivelsestemperatur ved drift maks.		°C	55
Kapslingsklasse			IP20
Konstruksjonsdokumentasjon IEC/EN 61439			
10.2 Fasthet for materialer og deler			
10.2.2 Korrosjonsbestandighet			Kravene i produktnormen er oppfylt.
10.2.3.1 Varmebestandighet med kappe			Kravene i produktnormen er oppfylt.
10.2.3.2 Motstand for isolasjonsmateriale ved vanlig varme			Kravene i produktnormen er oppfylt.
10.2.3.3 Motstand for isolasjonsmateriale ved uvanlig varme			Kravene i produktnormen er oppfylt.
10.2.4 Bestandighet mot UV-stråling			Kravene i produktnormen er oppfylt.
10.2.5 Løfting			Ikke relevant, da hele koblingsskapet må evalueres.
10.2.6 Slagtest			Ikke relevant, da hele koblingsskapet må evalueres.
10.2.7 Påskrifter			Kravene i produktnormen er oppfylt.
10.3 Kapslingsgrad for kapper			Kravene i produktnormen er oppfylt.
10.4 Luft- og krypestrømlengder			Kravene i produktnormen er oppfylt.
10.5 Beskyttelse mot elektrisk støt			Ikke relevant, da hele koblingsskapet må evalueres.
10.6 Montering av driftsmidler			Ikke relevant, da hele koblingsskapet må evalueres.
10.7 Innvendige strømkretser og forbindelser			Ligger innenfor ansvarsområdet til den som bygger koblingsskapet.
10.8 Kabeltilkoblinger for ledere som føres inn utenfra			Ligger innenfor ansvarsområdet til den som bygger koblingsskapet.
10.9 Isolasjonsegenskaper			
10.9.2 Arbeidsfrekvent spenningsfasthet			Ligger innenfor ansvarsområdet til den som bygger koblingsskapet.
10.9.3 Støtspenningsfasthet			Ligger innenfor ansvarsområdet til den som bygger koblingsskapet.
10.9.4 Kontroll av kapper av isolasjonsmateriale			Ligger innenfor ansvarsområdet til den som bygger koblingsskapet.
10.10 Oppvarming			Oppvarmingsberegningen ligger innenfor ansvarsområdet til den som bygger koblingsskapet. Eaton leverer dataene for apparatens varmetap.
10.11 Kortslutningsstyrke			Ligger innenfor ansvarsområdet til den som bygger koblingsskapet.
10.12 Elektromagnetisk kompatibilitet			Ligger innenfor ansvarsområdet til den som bygger koblingsskapet.
10.13 Mekanisk funksjon			Kravene til apparatet er oppfylt hvis opplysningene i instruksjonsheftet (IL) er fulgt.

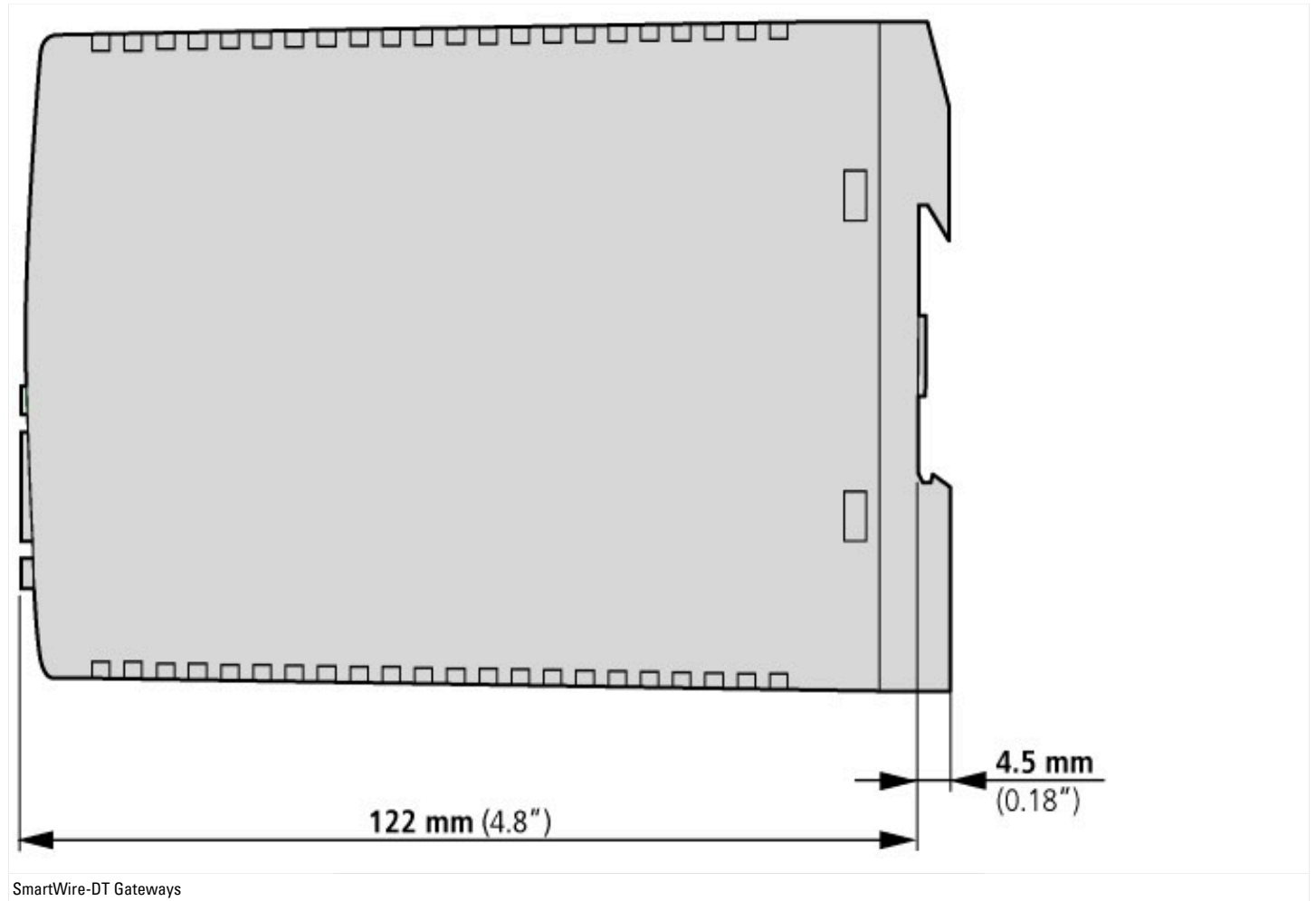
Tekniske data etter ETIM 8.0

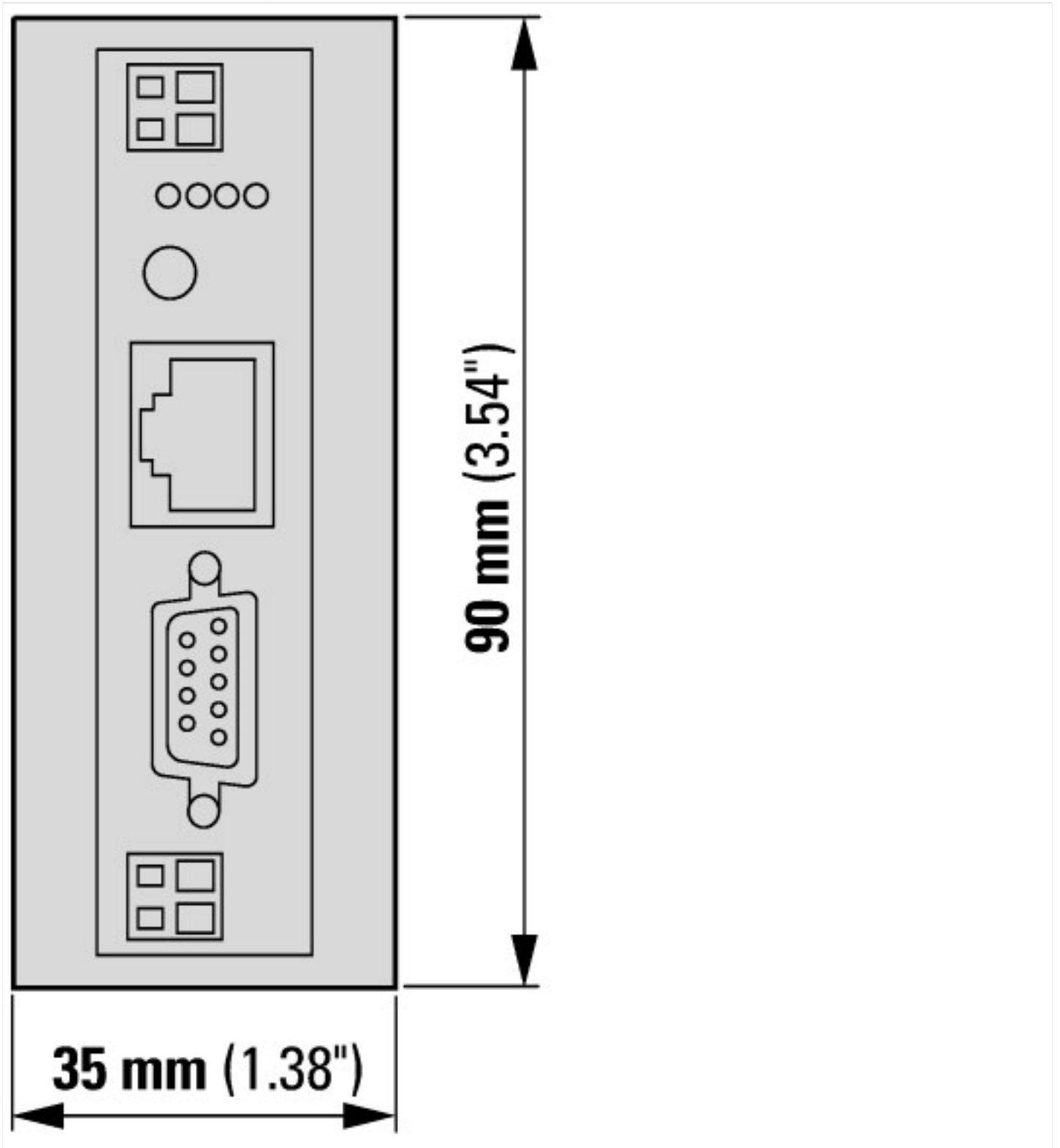
Programmable logic controllers PLC (EG000024) / Feltbuss, desentralisert periferi - kommunikasjonsmodul (EC001604)		
Electric engineering, automation, process control engineering / Control / Field bus, decentralized peripheral / Field bus, decentralized peripheral - communications module (ecl@ss10.0.1-27-24-26-08 [BAA073013])		
Forsyningsspenning ved AC 50 Hz		0 - 0
Forsyningsspenning ved AC 60 Hz		0 - 0
Forsyningsspenning ved DC		20.4 - 28.8
Type matespenning		DC
Støtter TCP/IP-protokoll		Nei
Støtter PROFIBUS-protokoll		Nei
Støtter CAN-protokoll		Nei
Støtter INTERBUS-protokoll		Nei
Støtter ASI-protokoll		Nei
Støtter EIB-protokoll		Nei
Støtter Modbus-protokoll		Nei
Støtter Data-Highway-protokoll		Nei
Støtter DeviceNet-protokoll		Ja
Støtter SUCONET-protokoll		Nei
LON-protokoll		Nei
Støtter SERCOS-protokoll		Nei
Støtter protokollen for PROFINet IO		Nei
Støtter protokollen for PROFINet CBA		Nei
Støtter protokollen for Foundation Fieldbus		Nei
Støtter protokollen for Ethernet/IP		Nei
Støtter protokollen for AS-Interface Safety at Work		Nei
Støtter protokollen for DeviceNet Safety		Nei
Støtter INTERBUS Safety protokoll		Nei
Støtter protokollen for PROFIsafe		Nei
Støtter protokollen for SafetyBUS p		Nei
Støtter protokoll for andre bussystemer		Nei
Radiostandard Bluetooth		Nei
Radiostandard WLAN 802.11		Nei
Standardnett GPRS		Nei
Radiostandard eGPRS		Nei
Standardnett GSM		Nei
Radiostandard LTE		Nei
Standardnett UMTS		Nei
IO link master		Nei
Systemtilbehør		Ja
Beskyttelsesklasse IP		IP20
Med potensial separasjon		Nei
Feltbusstilkobling via separat busskobling, mulig		Nei
Skinne monterer er mulig		Ja
Vegg-/direkte monterer mulig		Ja
Panelinnbygging mulig		Nei
Rack-montering mulig		Nei
For sikkerhetsfunksjoner		Ja
SIL iflg. IEC 61508		Uten
Ytelsesnivå etter. EN ISO 13849-1		Uten
Tilhørende drift (Ex ia)		Nei
Tilhørende drift (Ex ib)		Nei
Eksplisjonsvernskategori for gass		Uten
Eksplisjonsvernskategori for støv		Uten
Bredde		35
Høyde		90
Dybde		127

Godkjenninger

UL File No.		E29184
UL Category Control No.		NKCR
CSA File No.		2324643
CSA Class No.		3211-07
North America Certification		UL listed, CSA certified
Specially designed for North America		No

Dimensjoner





Mer produktinformasjon (forbindelser)

SmartWire-DT product range catalog	http://ecat.moeller.net/flip-cat/?edition=SWKAT&startpage=13
Tekniske data	http://ecat.moeller.net/flip-cat/?edition=SWKAT&startpage=40
f1=1457&f2=1181&f3=1530;Download Wizard SWD-ASSIST	http://applications.eaton.eu/sdlc?LX=11&amp
Product overview WEB)	http://www.eaton.eu/swd