



Gateway, SmartWire-DT, 99 SWD modules at CANopen





Referencia **EU5C-SWD-CAN**
 Catalog No. **116307**

Delivery program

Product range			SmartWire-DT coordinators
Function			For connection to CANopen® field bus
Short Description			Used to connect the SmartWire-DT communication system to industrial field bus systems. Powers SmartWire-DT modules and switchgear
Description			SmartWire-DT gateway for connecting up to 99 SmartWire-DT modules to the field bus and for powering the SmartWire-DT modules and switchgear. The connection to CANopen® is carried out via the 9 pole SUB-D plug as slave. Automatic baud rate detection for rates ranging from 10 Kbit/s to 1 Mbit/s. The available address range extends from 1 to 32. The gateway is equipped with a separate serial diagnostics interface (RJ45).
Accessories			Connection of up to 99 SWD slaves

Technical data

General

Standards			IEC/EN 61131-2 EN 50178
Approvals			
Approvals			UL CSA
shipping classification			BV LRS
			 
Dimensions (W x H x D)		mm	35 x 90 x 127
Weight		kg	0.16
Mounting			Top-hat rail IEC/EN 60715, 35 mm or screw fixing using fixing brackets ZB4-101-GF1 (accessories)
Mounting position			As required

Ambient conditions, mechanical

Protection type (IEC/EN 60529, EN50178, VBG 4)			IP20
Vibrations (IEC/EN 61131-2:2008)			
Constant amplitude 3,5 mm		Hz	5 - 8.4
Constant acceleration 1 g		Hz	8.4 - 150
Mechanical shock resistance (IEC/EN 60068-2-27) semi-sinusoidal 15 g/11 ms		Impacts	9
Drop to IEC/EN 60068-2-31	Drop height	mm	50
Free fall, packaged (IEC/EN 60068-2-32)		m	0.3

Electromagnetic compatibility (EMC)

Overvoltage category			II
Pollution degree			2
Electrostatic discharge (IEC/EN 61131-2:2008)			
Air discharge (Level 3)		kV	8
Contact discharge (Level 2)		kV	4
Electromagnetic fields (IEC/EN 61131-2:2008)			
80 - 1000 MHz		V/m	10
1.4 - 2 GHz		V/m	3
2 - 2.7 GHz		V/m	1

Radio interference suppression			EN 55011 Class A
Burst (IEC/EN 61131-2:2008, Level 3)			
Supply cable		kV	2
Fieldbus cable		kV	1
SmartWire-DT cable		kV	1
Surge (IEC/EN 61131-2:2008, Level 1)			
Supply cable			0.5 kV
Radiated RFI (IEC/EN 61131-2:2008, Level 3)		V	10

Operating conditions

Climatic environmental conditions			
Climatic proofing			In accordance with IEC 60068-2
Ambient temperature			
Operation	θ	°C	-25 - +55
Storage	θ	°C	-40 - +70
Atmospheric conditions			
Relative humidity, non-condensing (IEC/EN 60068-2-30)		%	5 - 95
Air pressure (operation)		hPa	795 - 1080

Supply voltage U_{Aux}

Rated operational voltage	U _{Aux}	V	24 V DC (-15/+20%)
Residual ripple on the input voltage		%	≤ 5
Protection against polarity reversal			Yes
Max. current	I _{max}	A	3
Short-circuit rating			no, external fuse FAZ Z3
Power loss	P	W	Normally 1
Potential isolation			No
Rated operating voltage of 24-V-DC slaves		V	typ. U _{Aux} - 0.2

Supply voltage U_{Pow}

Supply voltage	U _{Pow}	V	24 V DC (-15/+20%)
Input voltage ripple		%	≤ 5
Protection against polarity reversal			yes
Rated current	I	A	0.6
Overload proof			yes
Inrush current and duration		A	12.5 A/6 ms
Heat dissipation at 24 V DC		W	3.8
Potential isolation between U _{Pow} and 15 V SmartWire-DT supply voltage			No
Bridging voltage dips		ms	10
Repetition rate		s	1
Status indication		LED	yes

SmartWire-DT supply voltage

Rated operating voltage	U _e	V	14,5 ± 3 %
max. current	I _{max}	A	0.7
Short-circuit rating			Yes

Connection supply voltages

Connection type			Push in terminals
Solid		mm ²	0.2 - 1.5
Flexible with ferrule		mm ²	0.25 - 1.5
UL/CSA solid or stranded		AWG	24 - 16

SmartWire-DT network

Station type			SmartWire-DT master
Number of SmartWire-DT slaves			99
Baud Rates		kBd	125 250
Status indication			SmartWire-DT master LED: red/green Configurations LED: red/green
Connections			Plug, 8-pole
Plug connector			Blade terminal SWD4-8MF2

Fieldbus interface

Module type			CANopen® slave
Protocol			CANopen®
Input data, max.		Byte	128
Output data, max.		Byte	128
Baud Rate			
Baud Rates			up to 1 MBit/s
Baud rate setting			automatic
Station address			2 ... 32
Address allocation			via DIP switch
Status display interface	Multi colour	LED	CAN
Terminating resistor			Switchable via DIP switches
Connection design for field bus			1 x SUB-D plug, 9-pole
Potential isolation			Yes

Technical data in sheet catalogue

Other technical data (sheet catalogue)			Technical data
Notes			If contactors with a total current consumption > 3 A are connected, a power feeder module EU5C-SWD-PF1/2 has to be used. If SWD modules with a total current consumption > 0.7 A are connected, a power feeder module EU5C-SWD-PF2 has to be used.

Design verification as per IEC/EN 61439

Datos técnicos para la verificación del diseño			
Intensidad asignada de empleo para disipación térmica específica	I_n	A	0
Disipación térmica por polo, en función de la intensidad	P_{vid}	W	0
Disipación térmica del equipo, en función de la intensidad	P_{vid}	W	0
Disipación térmica estática, en función de la intensidad	P_{vs}	W	1
Capacidad de disipación térmica	P_{diss}	W	0
Temperatura ambiente mínima de funcionamiento		°C	-25
Temperatura ambiente máxima de funcionamiento		°C	55
Grado de protección			IP20
Verificación de diseño IEC / EN 61439			
10.2 Resistencia de materiales y piezas			
10.2.2 Resistencia a la corrosión			
10.2.3.1 Verificación de la estabilidad térmica de los armarios			
10.2.3.2 Verificación de la resistencia de los materiales aislantes en condiciones de calor normales			
10.2.3.3. Verificación de la resistencia de los materiales aislantes al calor excesivo y al fuego debido a los efectos eléctricos internos			
10.2.4 Resistencia a radiación ultravioleta (UV)			
10.2.5 Elevación			
10.2.6 Impacto mecánico			
10.2.7 Inscripciones			
10.3 Grado de protección de montajes			
10.4 Distancias de separación y fuga			
10.5 Protección contra descargas eléctricas			
10.6 Incorporación de dispositivos y componentes de conmutación			
10.7 Conexiones y circuitos eléctricos internos			
10.8 Conexiones de conductores externos			
10.9 Propiedades de aislamiento			
10.9.2 Resistencia eléctrica de frecuencia de alimentación			
10.9.3 Tensión de impulso soportada			
10.9.4 Pruebas de armarios hechos de material aislante			
10.10 Aumento de la temperatura			
10.11 Resistencia a los cortocircuitos			
10.12 Compatibilidad electromagnética			

Technical data ETIM 7.0

PLCs (EG000024) / Módulo de comunicación/periféricos descentralizados/Bus de campo (EC001604)		
Tecnología electrónica, de automatización y de mando de procesos / Control / Bus de campo, periferia descentralizada / Bus de campo, periferia desc. - módulo de comunicación (ecl@ss10.0.1-27-24-26-08 [BAA073013])		
Tensión de alimentación AC 50 Hz	Volt	0 - 0
Tensión de alimentación AC 60 Hz	Volt	0 - 0
Tensión de alimentación DC	Volt	20.4 - 28.8
Tipo de tensión de tensión de alimentación		CC
Protocolo de soporte para TCP/IP		No
Protocolo de soporte para PROFIBUS		No
Protocolo de soporte para CAN		Sí
Protocolo de soporte para INTERBUS		No
Protocolo de soporte para ASI		No
Protocolo de soporte para EIB		No
Protocolo de soporte para MODBUS		No
Protocolo de soporte para autopista de datos		No
Protocolo de soporte para DeviceNet		No
Protocolo de soporte para SUCONET		No
Protocolo de soporte para LON		No
Protocolo de soporte para SERCOS		No
Protocolo de soporte para PROFINET IO		No
Protocolo de soporte para PROFINET CBA		No
Protocolo de soporte para Foundation Fieldbus		No
Protocolo de soporte para Ethernet/IP		No
Protocolo de soporte para AS-Interface Safety at Work		No
Protocolo de soporte para DeviceNet Safety		No
Protocolo de soporte para INTERBUS-Safety		No
Protocolo de soporte para PROFIsafe		No
Protocolo de soporte para SafetyBUS p		No
Protocolo e soporte para otros sistemas de buses		No
Estándar de radio Bluetooth		No
Estándar de radio WLAN 802.11		No
Radio estándar GPRS		No
Radio estándar GSM		No
Radio estándar UMTS		No
Maestro de enlace E/S		No
Accesorio del sistema		Sí
Grado de protección (IP)		IP20
Con separación de potencial		No
Conexión Fieldbus mediante acoplador de bus separado, posible		No
Montaje en raíles posible		Sí
Montaje en pared/montaje directo		Sí
Acoplamiento frontal posible		No
Ensamblaje en cremallera posible		No
Apto para funciones de seguridad		Sí
SIL según IEC 61508		Ninguno
Nivel de rendimiento según EN ISO 13849-1		Ninguno
Agente de funcionamiento accesorio (Ex ia)		No
Agente de funcionamiento accesorio (Ex ib)		No
Protección contra explosión, categoría para gas		Ninguno
Protección contra explosión, categoría para polvo		Ninguno
Anchura	Millimeter	35
Altura	Millimeter	90

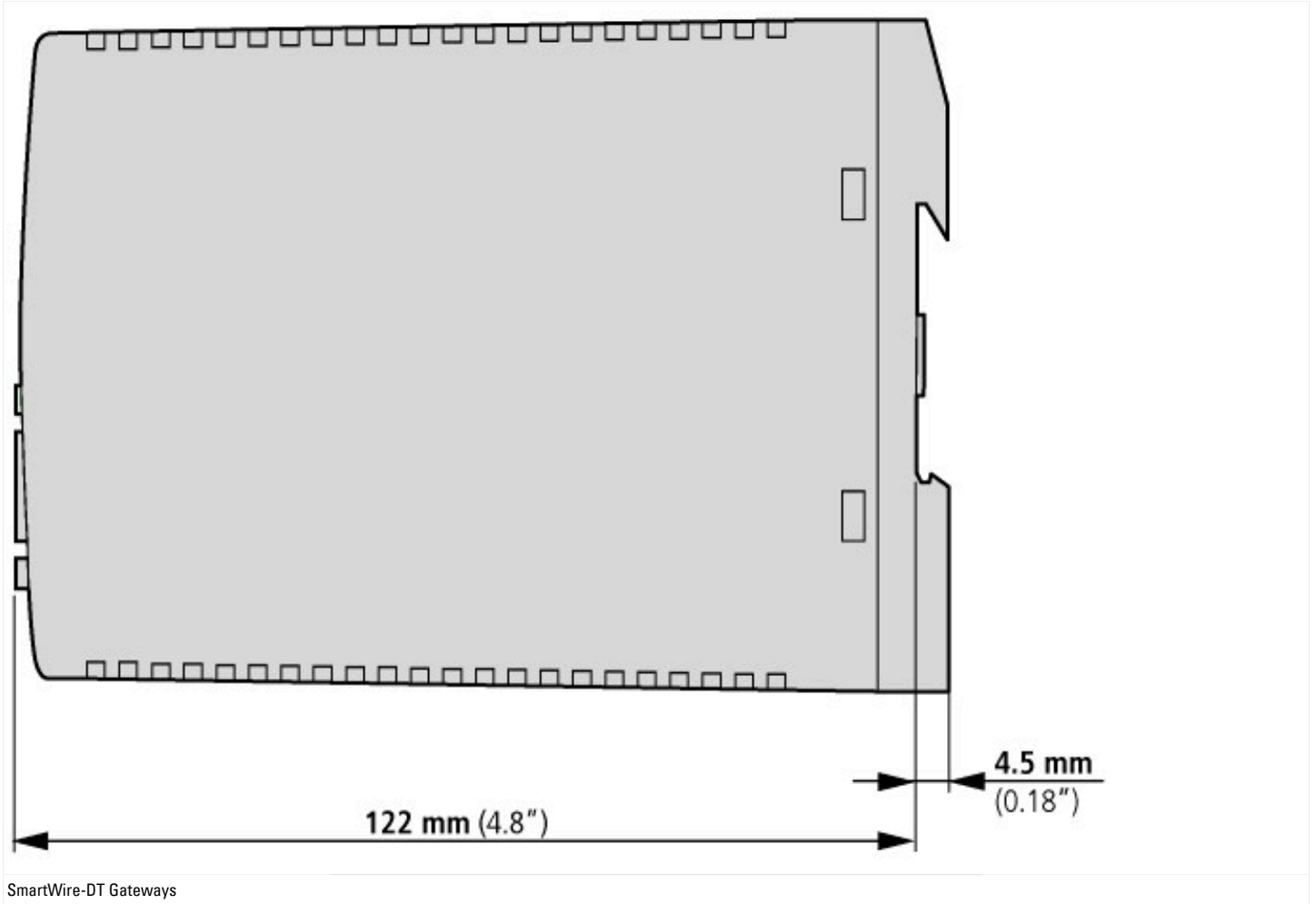
Profundidad

Millimeter127

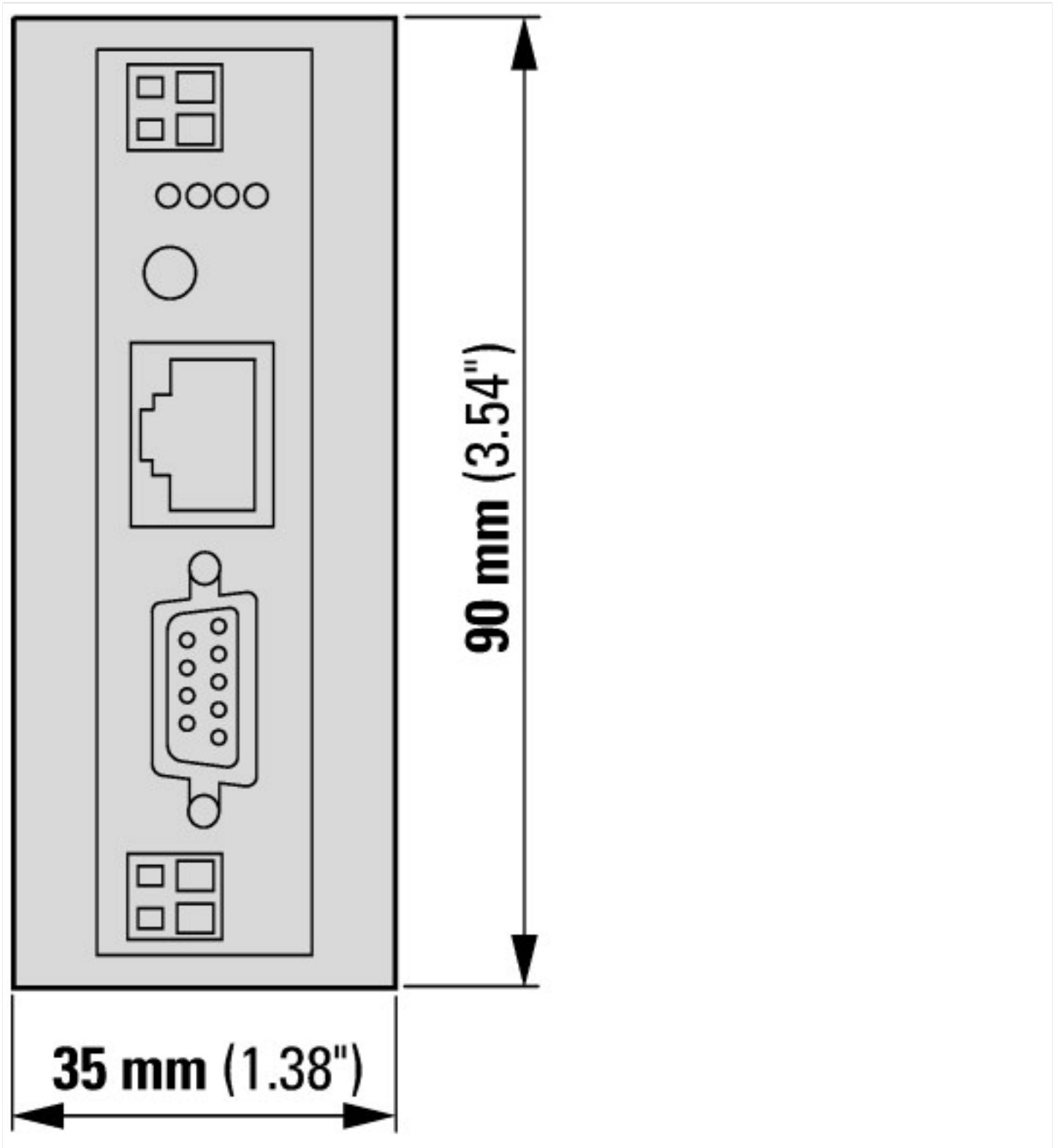
Approvals

UL File No.	E29184
UL Category Control No.	NKCR
CSA File No.	2324643
CSA Class No.	3211-07
North America Certification	UL listed, CSA certified
Specially designed for North America	No

Dimensions



SmartWire-DT Gateways



Additional product information (links)

SmartWire-DT product range catalog	http://ecat.moeller.net/flip-cat/?edition=SWKAT&startpage=13
Technical data	http://ecat.moeller.net/flip-cat/?edition=SWKAT&startpage=40
f1=1457&f2=1181&f3=1530;Download Wizard SWD-ASSIST	http://applications.eaton.eu/sdlc?LX=11&amp
Product overview WEB)	http://www.eaton.eu/swd