



**SWD-Flachleitung, 3 m, 8-polig, konfektioniert mit 2 Flachsteckern  
SWD4-8MF2**



**Typ** SWD4-3LF8-24-2S  
**Katalog Nr.** 116027

Abbildung ähnlich

## Lieferprogramm

|  |  |   |   |
|--|--|---|---|
| Sortiment                                |  |   | SmartWire-DT Zusatzausrüstung   |
| Grundfunktion                            |  |   | SWD-Flachleitung  |
| Funktion                                 |  |   | zur Verbindung der SmartWire-DT Teilnehmer innerhalb des Schaltschranks |
| Beschreibung                             |  |   | 8-polig<br>konfektioniert mit zwei Flachsteckern SWD4-8MF2              |
| Länge                                    |  | m | 3   |
| Hinweis zur Länge                        |  |   | pro Stück   |
| Anbindung an SmartWire-DT                |  |   | ja  |
| verwendbar für                           |  |   | EU5C-SWD...<br>EU5E-SWD...<br>M22-SWD...<br>DIL-SWD...                  |
| Schutzart (IEC/EN 60529, EN50178, VBG 4) |  |   | IP20  |

## Technische Daten

### Allgemeines

|               |  |  |           |
|---------------|--|--|-----------|
| Approbationen |  |  | UL<br>CSA |
|---------------|--|--|-----------|

### Mechanische Umgebungsbedingungen

|  |  |  |      |
|--|--|--|------|
| Schutzart (IEC/EN 60529, EN50178, VBG 4) |  |  | IP20 |
|--|--|--|------|

### Klimatische Umgebungsbedingungen

|  |  |    |   |
|--|--|----|---|
| Betriebsumgebungstemperatur (IEC 60068-2)                |  | °C |   |
| Max. Betriebsumgebungstemperatur                         |  | °C | + 55  |
| Betauung   |  |    | Betauung durch geeignete Maßnahmen verhindern |
| relative Luftfeuchte, nicht betauend (IEC/EN 60068-2-30) |  | %  | 5 - 95  |

## Daten für Bauartnachweis nach IEC/EN 61439

|  |  |    |   |
|--|--|----|---|
| Technische Daten für Bauartnachweis                                |  |    |   |
| Min. Betriebsumgebungstemperatur                                   |  | °C | -25   |
| Max. Betriebsumgebungstemperatur                                   |  | °C | 55  |
| Schutzart  |  |    | IP20  |
| Bauartnachweis IEC/EN 61439  |  |    |   |
| 10.2 Festigkeit von Werkstoffen und Teilen                         |  |    |   |
| 10.2.2 Korrosionsbeständigkeit                                     |  |    | Anforderungen der Produktnorm sind erfüllt.                         |
| 10.2.3.1 Wärmebeständigkeit von Umhüllung                          |  |    | Anforderungen der Produktnorm sind erfüllt.                         |
| 10.2.3.2 Widerstandsfähigkeit Isolierstoffe gewöhnliche Wärme      |  |    | Anforderungen der Produktnorm sind erfüllt.                         |
| 10.2.3.3 Widerstandsfähigkeit Isolierstoffe außergewöhnliche Wärme |  |    | Anforderungen der Produktnorm sind erfüllt.                         |
| 10.2.4 Beständigkeit gegen UV-Strahlung                            |  |    | Anforderungen der Produktnorm sind erfüllt.                         |
| 10.2.5 Anheben   |  |    | Nicht zutreffend, da die gesamte Schaltanlage bewertet werden muss. |
| 10.2.6 Schlagprüfung   |  |    | Nicht zutreffend, da die gesamte Schaltanlage bewertet werden muss. |
| 10.2.7 Aufschriften  |  |    | Anforderungen der Produktnorm sind erfüllt.                         |
| 10.3 Schutzart von Umhüllungen                                     |  |    | Anforderungen der Produktnorm sind erfüllt.                         |
| 10.4 Luft- und Kriechstrecken                                      |  |    | Anforderungen der Produktnorm sind erfüllt.                         |
| 10.5 Schutz gegen elektrischen Schlag                              |  |    | Nicht zutreffend, da die gesamte Schaltanlage bewertet werden muss. |
| 10.6 Einbau von Betriebsmitteln                                    |  |    | Nicht zutreffend, da die gesamte Schaltanlage bewertet werden muss. |
| 10.7 Innere Stromkreise und Verbindungen                           |  |    | Liegt in der Verantwortung des Schaltanlagenbauers.                 |
| 10.8 Anschlüsse für von außen eingeführte Leiter                   |  |    | Liegt in der Verantwortung des Schaltanlagenbauers.                 |

|   |  |   |
|---|--|---|
| 10.9 Isolationseigenschaften                    |  |   |
| 10.9.2 Betriebsfrequente Spannungsfestigkeit    |  | Liegt in der Verantwortung des Schaltanlagenbauers.   |
| 10.9.3 Stoßspannungsfestigkeit                  |  | Liegt in der Verantwortung des Schaltanlagenbauers.   |
| 10.9.4 Prüfung von Umhüllungen aus Isolierstoff |  | Liegt in der Verantwortung des Schaltanlagenbauers.   |
| 10.10 Erwärmung                                 |  | Erwärmungsberechnung liegt in der Verantwortung des Schaltanlagenbauers.<br>Eaton liefert die Daten zur Verlustleistung der Geräte. |
| 10.11 Kurzschlussfestigkeit                     |  | Liegt in der Verantwortung des Schaltanlagenbauers.   |
| 10.12 Elektromagnetische Verträglichkeit        |  | Liegt in der Verantwortung des Schaltanlagenbauers.   |
| 10.13 Mechanische Funktion                      |  | Für das Gerät sind die Anforderungen erfüllt, sofern Angaben der Montageanweisung (IL) beachtet werden.                             |

## Technische Daten nach ETIM 8.0

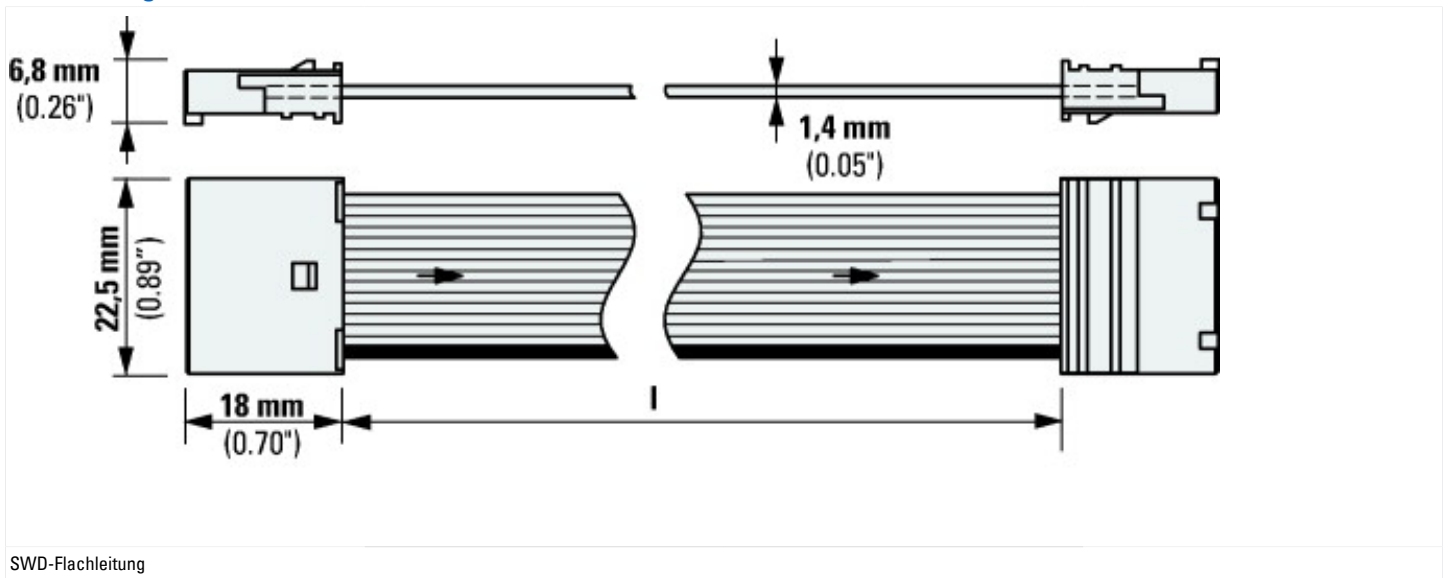
|  |                 |                        |
|--|-----------------|------------------------|
| Kabel/Leitungen unkonfektioniert (EG000001) / Daten- und Kommunikationskabel (EC003249)  |                 |                        |
| Elektro-, Automatisierungs- und Prozessleittechnik / Kabel, Leitung / Kommunikationskabel / Daten- und Kommunikationskabel (Kupfer) (ecl@ss10.0.1-27-06-18-01 [AKE197014]) |                 |                        |
| Leiter-Material  |                 | sonstige               |
| Leiter-Oberfläche  |                 | verzinkt               |
| Leiterdurchmesser  | mm              | 1.35                   |
| Leiternennquerschnitt  | mm <sup>2</sup> | 0.23                   |
| AWG-Größe  |                 | 24                     |
| Leiter-Klasse  |                 | Kl.2 = mehrdrähtig     |
| Ader-Zahl  |                 | 8                      |
| Anzahl der Verseilelemente   |                 | 0                      |
| Verseilelement   |                 | nein                   |
| Werkstoff der Aderisolation  |                 | Polyvinylchlorid (PVC) |
| Spezifizierung Aderisolation   |                 | sonstige               |
| Aderkennzeichnung nach HD 308 S2   |                 |                        |
| Ader-Kennzeichnung   |                 | Farbe                  |
| Schirm über Verseilelement   |                 | ohne                   |
| Verseilung   |                 | sonstige               |
| Schirm über Verseilung   |                 | ohne                   |
| Kabel längswasserdicht   |                 | nein                   |
| Kabel querwasserdicht  |                 | nein                   |
| Geeignet zur Verlegung im Erdreich   |                 | nein                   |
| Zulässige Art der Installation im Erdreich   |                 | sonstige               |
| Schutzmantel   |                 | sonstige               |
| Mantelmaterial   |                 | Polyvinylchlorid (PVC) |
| Spezifizierung Mantelmaterial  |                 | sonstige               |
| Mantel-Farbe   |                 | grün                   |
| Bewehrung/Armierung  |                 | ohne                   |
| Material Bewehrung   |                 |                        |
| Kabelgeometrie   |                 | flach                  |
| Brandverhaltensklasse nach EN 13501-6  |                 | ohne                   |
| Rauchentwicklungsklasse nach EN 13501-6  |                 | ohne                   |
| Abtropfverhaltensklasse nach EN 13501-6  |                 | ohne                   |
| Säureentwicklungsklasse nach EN 13501-6  |                 | ohne                   |
| Halogenfrei nach EN 60754-1/2  |                 | nein                   |
| Halogenfrei nach IEC 60754-2   |                 | nein                   |
| Flammwidrig  |                 | nach IEC/EN 60332-1-2  |
| Raucharm nach EN 61034-2   |                 | nein                   |
| Raucharm nach IEC 61034-2  |                 | nein                   |
| Ölbeständig nach EN 60811-404  |                 | nein                   |
| Ölbeständig nach IEC 60811-404   |                 | nein                   |
| Isolationserhalt nach IEC 60331  |                 | nein                   |
| Funktionserhalt  |                 | ohne                   |
| Außendurchmesser ca.   | mm              | 17.5                   |
| Min. zulässiger Biegeradius, flexibler Einsatz mit Zwangsführung   | mm              | 15                     |

|   |       |           |
|---|-------|-----------|
| Min. zulässiger Biegeradius, flexibler Einsatz/freie Bewegung | mm    | 15        |
| Min. zulässiger Biegeradius, stationärer Einsatz/fest verlegt | mm    | 7.5       |
| Zul. Kabelaußentemperatur bei Montage/Handling                | °C    | -10 - 105 |
| Zul. Kabelaußentemperatur nach Montage ohne Erschütterung     | °C    | -30 - 105 |
| Kategorie   |       | sonstige  |
| NVP-Wert  | %     | 66.7      |
| UV-beständig  |       | nein      |
| Zertifiziert für Schiffsanwendungen                           |       | nein      |
| Trennungsklasse nach EN 50174-2                               |       |           |
| Geeignet als Telefonkabel                                     |       | nein      |
| Geeignet als Computer-Datenkabel                              |       | nein      |
| Geeignet als Signalkabel                                      |       | ja        |
| Gewicht   | kg/km | 0.11      |
| Kompatibel mit Grade2TV nach XP-C 90-483                      |       | nein      |
| Kompatibel mit Grade3TV nach XP-C 90-483                      |       | nein      |

## Approbationen

|                                      |  |                          |
|--------------------------------------|--|--------------------------|
| UL File No.                          |  | E29184                   |
| UL Category Control No.              |  | NKCR                     |
| CSA File No.                         |  | 2324643                  |
| CSA Class No.                        |  | 3211-07                  |
| North America Certification          |  | UL listed, CSA certified |
| Specially designed for North America |  | No                       |

## Abmessungen



## Weitere Produktinformationen (Verlinkungen)

|  |   |
|--|---|
| Sortimentskatalog SmartWire-DT                     | <a href="http://ecat.moeller.net/flip-cat/?edition=SWKAT&amp;startpage=Titel">http://ecat.moeller.net/flip-cat/?edition=SWKAT&amp;startpage=Titel</a> |
| f1=1457&f2=1181&f3=1530;Download Wizard SWD-ASSIST | <a href="http://applications.eaton.eu/sdlc?LX=11&amp;">http://applications.eaton.eu/sdlc?LX=11&amp;</a>   |
| Produktübersicht (WEB)                             | <a href="http://www.eaton.eu/swd">http://www.eaton.eu/swd</a>   |