



Plochý kabel, SmartWire-DT, 3m, 8-pólový zakončený 2 plochými zástrčkami SWD4-8MF2.



Typ **SWD4-3LF8-24-2S**
 Catalog No. **116027**

Abbildung ähnllich

Dodavatelský program

Sortiment		SmartWire-DT příslušenství
Základní funkce		Plochý kabel SWD
Funkce		ke spojení stanic SmartWire-DT uvnitř skříňového rozvaděče
Popis		8-pólové zakončený dvěma plochými zástrčkami SWD4-8MF2
Délka	M	3
Poznámka ohledně délky		1 vypnuto
Připojení na SmartWire-DT		ano
Použitelný pro		EU5C-SWD... EU5E-SWD... M22-SWD... DIL-SWD...
Stupeň krytí (ČSN EN 60529, EN50178, VBG 4)		stupeň krytí IP20

Technická data

Všeobecně

Certifikace		UL CSA
-------------	--	-----------

Podmínky prostředí, mechanické

Stupeň krytí (ČSN EN 60529, EN50178, VBG 4)		stupeň krytí IP20
---	--	-------------------

Klimatické podmínky prostředí

Pracovní teplota prostředí (ČSN EN 60068-2)	°C	
Provozní teplota okolí max.	°C	+ 55
kondenzace		Zabraňte kondenzaci vhodným opatřením
relativní vlhkost vzduchu, bez kondenzace (ČSN EN 60068-2-30)	%	5 - 95

Ověření návrhu podle ČSN EN 61439

Technické údaje pro ověření konstrukce		
Provozní teplota okolí min.	°C	-25
Provozní teplota okolí max.	°C	55
Stupeň krytí		IP20
Ověření konstrukce ČSN EN 61439		
10.2 Pevnost materiálů a součástí		
10.2.2 Odolnost proti korozi		Požadavky normy na výrobek jsou splněny.
10.2.3.1 Tepelná odolnost pláště		Požadavky normy na výrobek jsou splněny.
10.2.3.2 Odolnost izolačních materiálů proti normálnímu teplu		Požadavky normy na výrobek jsou splněny.
10.2.3.3 Odolnost izolačního materiálu proti nadměrnému teplu		Požadavky normy na výrobek jsou splněny.
10.2.4 Odolnost proti UV záření		Požadavky normy na výrobek jsou splněny.
10.2.5 Zvedání		Nevztahuje se, protože musí být vyhodnoceno celé spínací zařízení.
10.2.6 Nárazová zkouška		Nevztahuje se, protože musí být vyhodnoceno celé spínací zařízení.
10.2.7 Nápis		Požadavky normy na výrobek jsou splněny.
10.3 Stupeň krytí pláště		Požadavky normy na výrobek jsou splněny.
10.4 Vzdušných vzdáleností a povrchových cest		Požadavky normy na výrobek jsou splněny.
10.5 Ochrana před úrazem elektrickým proudem		Nevztahuje se, protože musí být vyhodnoceno celé spínací zařízení.
10.6 Instalace přístrojů		Nevztahuje se, protože musí být vyhodnoceno celé spínací zařízení.
10.7 Vnitřní proudové okruhy a spojení		Zodpovídá výrobce rozvaděčů.
10.8 Připojení pro vodiče přivedené zvenku		Zodpovídá výrobce rozvaděčů.

10.9 Izolační vlastnosti		
10.9.2 Provozní elektrická pevnost		Zodpovídá výrobce rozvaděčů.
10.9.3 Odolnost proti rázovému napětí		Zodpovídá výrobce rozvaděčů.
10.9.4 Zkouška pláštů z izolačního materiálu		Zodpovídá výrobce rozvaděčů.
10.10 Zahřívání		Za výpočet zahřívání zodpovídá výrobce rozvaděčů. Firma Eaton dodává údaje k ztrátovému výkonu přístrojů.
10.11 Odolnost proti zkratu		Zodpovídá výrobce rozvaděčů.
10.12 EMC		Zodpovídá výrobce rozvaděčů.
10.13 Mechanické funkce		Požadavky pro přístroj jsou splněny, jestliže jsou dodrženy údaje v návodu k montáži (IL).

Technická data podle ETIM 8.0

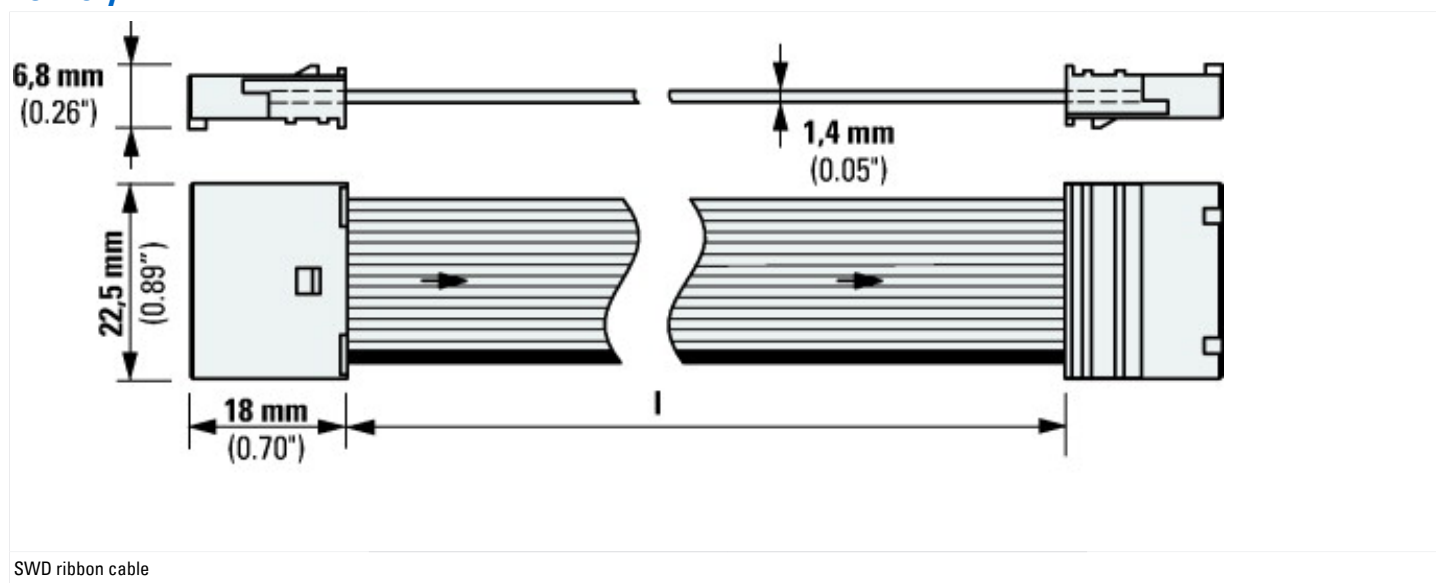
Cables (EG000001) / Data and communication cable (EC003249)		
Elektrotechnika, automatizační technika a technika řízení procesu / Kabel, vedení / Komunikační kabel / Datový kabel (ec1@ss10.0.1-27-06-18-01 [AKE197014])		
Conductor material		Other
Conductor surface		Tinned
Diameter conductor	mm	1.35
Nominal cross section conductor	mm ²	0.23
AWG size		24
Conductor category		Class 2 = stranded
Number of cores		8
Number of stranding elements		0
Stranding element		No
Material core insulation		Polyvinyl chloride (PVC)
Specification core insulation		Other
Core identification according to HD 308 S2		
Core identification		Colour
Screen over stranding element		None
Stranding		Other
Screen over stranding		None
Longitudinal water blocking cable		No
Radial water blocking cable		No
Suitable for underground installation		No
Approved type of underground installation		Other
Protective sheath		Other
Material outer sheath		Polyvinyl chloride (PVC)
Specification material outer sheath		Other
Colour outer sheath		Green
Armouring/reinforcement		None
Material reinforcement		
Cable geometry		Flat
Reaction-to-fire class according to EN 13501-6		None
Smoke development class according to EN 13501-6		None
Euro class flaming droplets/particles according to EN 13501-6		None
Euro class acidity according to EN 13501-6		None
Halogen free (according to EN 60754-1/2)		No
Halogen free (according to IEC 60754-2)		No
Flame retardant		According to IEC/EN 60332-1-2
Low smoke (according to EN 61034-2)		No
Low smoke (according to IEC 61034-2)		No
Oil resistant (according to EN 60811-404)		No
Oil resistant (according to IEC 60811-404)		No
Insulation integrity according to IEC 60331		No
Circuit integrity		None
Outer diameter approx.	mm	17.5
Min. permitted bending radius, moving application with forced guidance	mm	15

Min. permitted bending radius, moving application/free movement	mm	15
Min. permitted bending radius, stationary application/permanent installation	mm	7.5
Permitted cable outer temperature during assembling/handling	°C	-10 - 105
Permitted cable outer temperature after assembling without vibration	°C	-30 - 105
Category		Other
NVP value	%	66.7
UV resistant		No
Certified for shipboard application		No
Segregation class according to EN 50174-2		
Suitable as telephone cable		No
Suitable as computer data cable		No
Suitable as signalling cable		Yes
Weight	kg/km	0.11
Compatible with Grade2TV according to XP-C 90-483		No
Compatible with Grade3TV according to XP-C 90-483		No

aprobace,

UL File No.		E29184
UL Category Control No.		NKCR
CSA File No.		2324643
CSA Class No.		3211-07
North America Certification		UL listed, CSA certified
Specially designed for North America		No

Rozměry



Další informace o produktech (propojení)

SmartWire-DT product range catalog	http://ecat.moeller.net/flip-cat/?edition=SWKAT&startpage=Titel
f1=1457&f2=1181&f3=1530;Download Wizard SWD-ASSIST	http://applications.eaton.eu/sdlc?LX=11&amp
Product overview WEB)	http://www.eaton.eu/swd