


**Kobling Darw for 8pins term.**

**Type** SWD4-8SFF2-5  
**Catalog No.** 116024  
**EL-Nummer** 4519795

**Leveringsprogram**

Sortiment			SmartWire-DT tilleggsutstyr
Grunnfunksjon			Kobling
Funksjon			for tilkobling av SWD-flatkabler via flatkontakt SWD4-8MF2
Beskrivelse			Kobling via to 8-polede kontakter
Tilkobling til SmartWire-DT			ja
kan brukes for			EU5C-SWD... EU5E-SWD... M22-SWD... SWD4-8SFF2-5
kan brukes for			for 8-pin blade terminal

**Tekniske data**
**Generelt**

Standarder og bestemmelser			IEC/EN 61131-2 EN 50178
Dimensjoner (B x H x D)		mm	48,4 x 34,3 x 10,15
Vekt		kg	0.0045
Monteringsposisjon			etter ønske
Merknad om effekttapet			ikke relevant

**Mekaniske omgivelsesbetingelser**

Kapslingsgrad (IEC/EN 60529, EN50178, VBG 4)			IP20
Svingninger (IEC/EN 61131-2:2008)			
konstant amplitude 3,5 mm		Hz	
konstant amplitude 0,15 mm maks.		Hz	8.4
konstant amplitude 0,15 mm minim.		Hz	5
konstant akselerasjon 1 g		Hz	
konstant akselerasjon 1 g maks.		Hz	150
konstant akselerasjon 1 g min.		Hz	8.4
Motstand mot mekanisk støt (IEC/EN 60068-2-27) halvsinus 15 g/11 ms		Støt	9

**Elektromagnetisk komptabilitet (EMC)**

Elektrostatisk utlading (IEC/EN 61131-2:2008)			
Luftutlading (Level 3)		kV	8
Kontaktutlading (Level 2)		kV	4

**Klimatiske miljøbetingelser**

Klimamotstandsdyktighet			Tørr varme i samsvar med IEC 60068-2-2 Fuktig varme i samsvar med IEC 60068-2-3
Luftrykk (drift)		hPa	795 - 1080
Omgivelsestemperatur			
Drift	θ	°C	-25 - +55
Lagring/transport	θ	°C	-40 - +70
Relativ luftfuktighet			
Kondensering			Kondensering må forhindres med passende tiltak
Relativ luftfuktighet, ikke-kondenserende (IEC/EN 60068-2-30)		%	5 - 95

**Tilkoblingsmuligheter**

Kabeltilkobling 1			Stiftlist, 8-polet
Antall pluggsykluser			≥ 200
Kabeltilkobling 2			Buss, 8-polet
Antall pluggsykluser			≥ 200

## Data for konstruksjonsdokumentasjon iht. IEC/EN 61439

Tekniske data for konstruksjonsdokumentasjon			
Nominell strøm for angivelse av tapseffekt	$I_n$	A	0
Tapseffekt per pol, strømvhengig	$P_{vid}$	W	0
Tapseffekt for driftsmiddelet, strømvhengig	$P_{vid}$	W	0
Tapseffekt statisk, uavhengig av strøm	$P_{vs}$	W	0
Avleveringskapasitet for tapseffekt	$P_{ve}$	W	0
Omgivelsestemperatur ved drift min.		°C	-25
Omgivelsestemperatur ved drift maks.		°C	55
Kapslingsklasse			IP20
Konstruksjonsdokumentasjon IEC/EN 61439			
10.2 Fasthet for materialer og deler			
10.2.2 Korrosjonsbestandighet			Kravene i produktnormen er oppfylt.
10.2.3.1 Varmebestandighet med kappe			Kravene i produktnormen er oppfylt.
10.2.3.2 Motstand for isolasjonsmateriale ved vanlig varme			Kravene i produktnormen er oppfylt.
10.2.3.3 Motstand for isolasjonsmateriale ved uvanlig varme			Kravene i produktnormen er oppfylt.
10.2.4 Bestandighet mot UV-stråling			Kravene i produktnormen er oppfylt.
10.2.5 Løfting			Ikke relevant, da hele koblingsskapet må evalueres.
10.2.6 Slagtest			Ikke relevant, da hele koblingsskapet må evalueres.
10.2.7 Påskrifter			Kravene i produktnormen er oppfylt.
10.3 Kapslingsgrad for kapper			Kravene i produktnormen er oppfylt.
10.4 Luft- og krypestrømlengder			Kravene i produktnormen er oppfylt.
10.5 Beskyttelse mot elektrisk støt			Ikke relevant, da hele koblingsskapet må evalueres.
10.6 Montering av driftsmidler			Ikke relevant, da hele koblingsskapet må evalueres.
10.7 Innvendige strømkretser og forbindelser			Ligger innenfor ansvarsområdet til den som bygger koblingsskapet.
10.8 Kabeltilkoblinger for ledere som føres inn utenfra			Ligger innenfor ansvarsområdet til den som bygger koblingsskapet.
10.9 Isolasjonsegenskaper			
10.9.2 Arbeidsfrekvent spenningsfasthet			Ligger innenfor ansvarsområdet til den som bygger koblingsskapet.
10.9.3 Støtspenningsfasthet			Ligger innenfor ansvarsområdet til den som bygger koblingsskapet.
10.9.4 Kontroll av kapper av isolasjonsmateriale			Ligger innenfor ansvarsområdet til den som bygger koblingsskapet.
10.10 Oppvarming			Oppvarmingsberegningen ligger innenfor ansvarsområdet til den som bygger koblingsskapet. Eaton leverer dataene for apparatens varmetap.
10.11 Kortslutningsstyrke			Ligger innenfor ansvarsområdet til den som bygger koblingsskapet.
10.12 Elektromagnetisk kompatibilitet			Ligger innenfor ansvarsområdet til den som bygger koblingsskapet.
10.13 Mekanisk funksjon			Kravene til apparatet er oppfylt hvis opplysningene i instruksjonsheftet (IL) er fulgt.

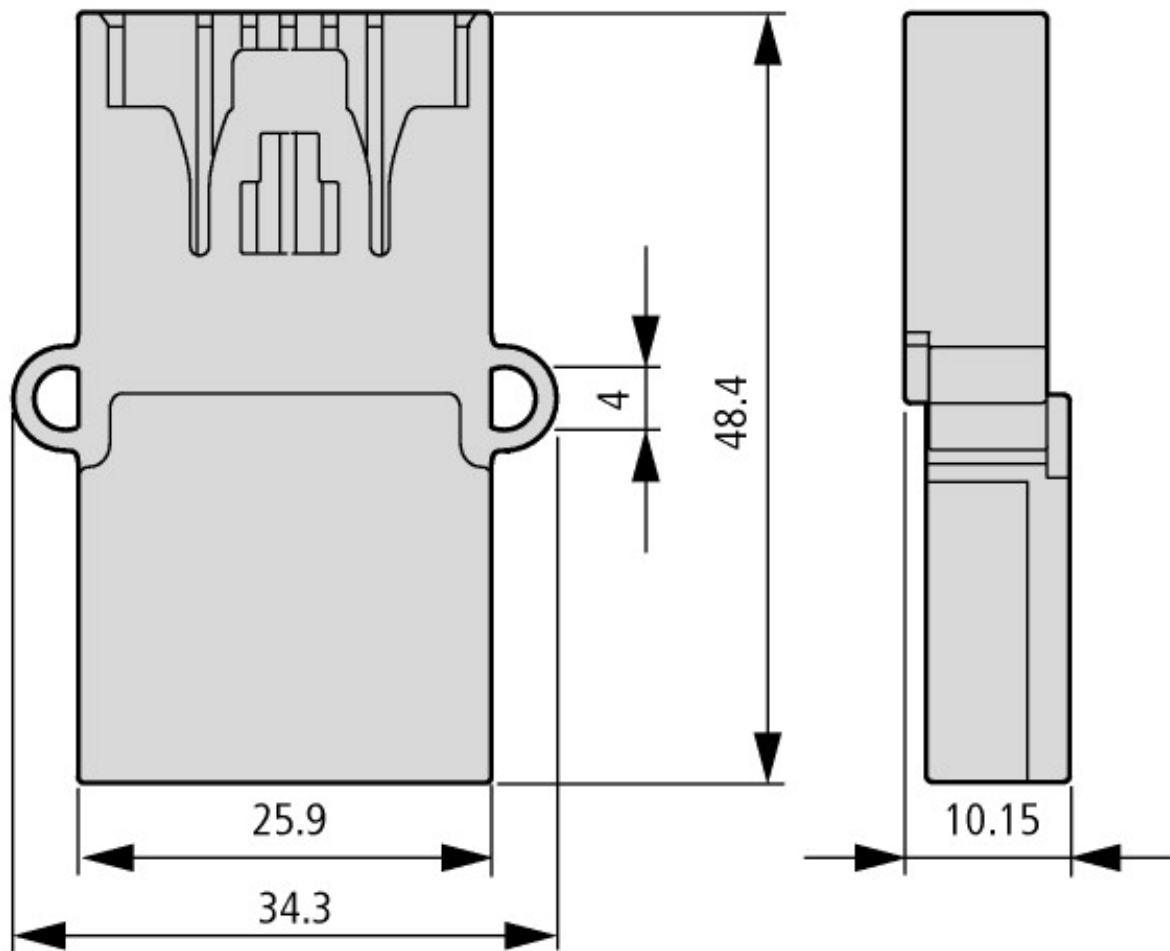
## Tekniske data etter ETIM 8.0

Programmable logic controllers PLC (EG000024) / Tilbehør til styring/automatisering (EC002584)			
Electric engineering, automation, process control engineering / Display and control component / Panel (HMI) / Panel (HMI, accessories) (ecI@ss10.0.1-27-33-02-92 [AFX005003])			
Type elektrisk tilbehør			Støpsel
Type mekaniske tilbehør			Andre
Tilbehør			Ja
Reservedel			Nei

## Godkjenninger

UL File No.			E29184
UL Category Control No.			NKCR
CSA File No.			2324643
CSA Class No.			3211-07
North America Certification			UL listed, CSA certified
Specially designed for North America			No

## Dimensjoner



Coupling for 8-pin blade terminal  
Coupling

## Mer produktinformasjon (forbindelser)

### Instruction leaflet "SWD4...: wiring material and accessories" IL04716001Z

Instruction leaflet "SWD4...: wiring material and accessories" IL04716001Z [https://es-assets.eaton.com/DOCUMENTATION/AWA\\_INSTRUCTIONS/IL04716001Z.pdf](https://es-assets.eaton.com/DOCUMENTATION/AWA_INSTRUCTIONS/IL04716001Z.pdf)

### Manual SmartWire-DT, systemet MN05006002Z

Handbuch SmartWire-DT, Das System MN05006002Z - Deutsch [https://es-assets.eaton.com/DOCUMENTATION/AWB\\_MANUALS/MN05006002Z\\_DE.pdf](https://es-assets.eaton.com/DOCUMENTATION/AWB_MANUALS/MN05006002Z_DE.pdf)

SmartWire-DT manual, The System MN05006002Z - English [https://es-assets.eaton.com/DOCUMENTATION/AWB\\_MANUALS/MN05006002Z\\_EN.pdf](https://es-assets.eaton.com/DOCUMENTATION/AWB_MANUALS/MN05006002Z_EN.pdf)

Manuale SmartWire-DT, il sistema MN05006002Z - italiano [https://es-assets.eaton.com/DOCUMENTATION/AWB\\_MANUALS/MN05006002Z\\_IT.pdf](https://es-assets.eaton.com/DOCUMENTATION/AWB_MANUALS/MN05006002Z_IT.pdf)

SmartWire-DT product range catalog <http://ecat.moeller.net/flip-cat/?edition=SWKAT&startpage=Titel>

f1=1457&f2=1181&f3=1530;Download Wizard SWD-ASSIST <http://applications.eaton.eu/sdlc?LX=11&amp>

Product overview (WEB) <http://www.eaton.eu/swd>