



Congiuntore, SmartWire-DT, per collegare cavi piatti mediante connettori piatti SWD4-8MF2



Powering Business Worldwide™

Tipo SWD4-8SFF2-5
Catalog No. 116024



Programma di fornitura

Assortimento			Accessori SmartWire-DT
Funzione di base			congiuntore
Funzione			per collegare cavi piatti mediante connettori piatti SWD4-8MF2
Descrizione			Congiuntore tramite due connettori piatti a 8 poli
Collegamento a SmartWire-DT			si
utilizzo con			EU5C-SWD... EU5E-SWD... M22-SWD... SWD4-8SFF2-5
utilizzabile per			per connettore piatto a 8 poli

Dati tecnici

Generalità

Conformità alle norme			IEC/EN 61131-2 EN 50178
Dimensioni (B x H x P)		mm	48,4 x 34,3 x 10,15
Peso		kg	0.0045
Posizione di montaggio			facoltativa
Nota per la dissipazione			non rilevante

Condizioni ambientali meccaniche

Grado di protezione (IEC/EN 60529, EN50178, VBG 4)			IP20
Vibrazioni (IEC/EN 61131-2:2008)			
Ampiezza costante 3,5 mm		Hz	
Oscillazioni ad ampiezza costante 0,15 mm max.		Hz	8.4
ampiezza costante min. 0,15 mm		Hz	5
Accelerazione costante 1 g		Hz	
Accelerazione costante 1 g max.		Hz	150
Accelerazione costante 1 g min.		Hz	8.4
Resistenza agli urti (IEC/EN 60068-2-27) semionda 15 g/11 ms		Urti	9

Compatibilità elettromagnetica (EMC)

Scarica elettrostatica (IEC/EN 61131-2:2008)			
Scarica atmosferica (categoria 3)		kV	8
Scarica dei contatti (categoria 2)		kV	4

Temperatura ambiente

Idoneità ai climi			Caldo secco secondo IEC 60068-2-2 Caldo umido in base a EN 60068-2-3
Pressione atmosferica (esercizio)		hPa	795 - 1080
Temperatura ambiente			
Funzionamento	8	°C	-25 - +55
Stoccaggio / trasporto	8	°C	-40 - +70
Umidità dell'aria relativa			
Condensa			Eliminazione della condensa con misure idonee
Umidità relativa, nessuna condensa (IEC/EN 60068-2-30)		%	5 - 95

Possibilità di collegamento

Collegamento 1			Spina, a 8 poli
Numero di cicli di innesto			≥ 200
Collegamento 2			Presa, 8 poli
Numero di cicli di innesto			≥ 200

Verifiche di progetto secondo IEC/EN 61439

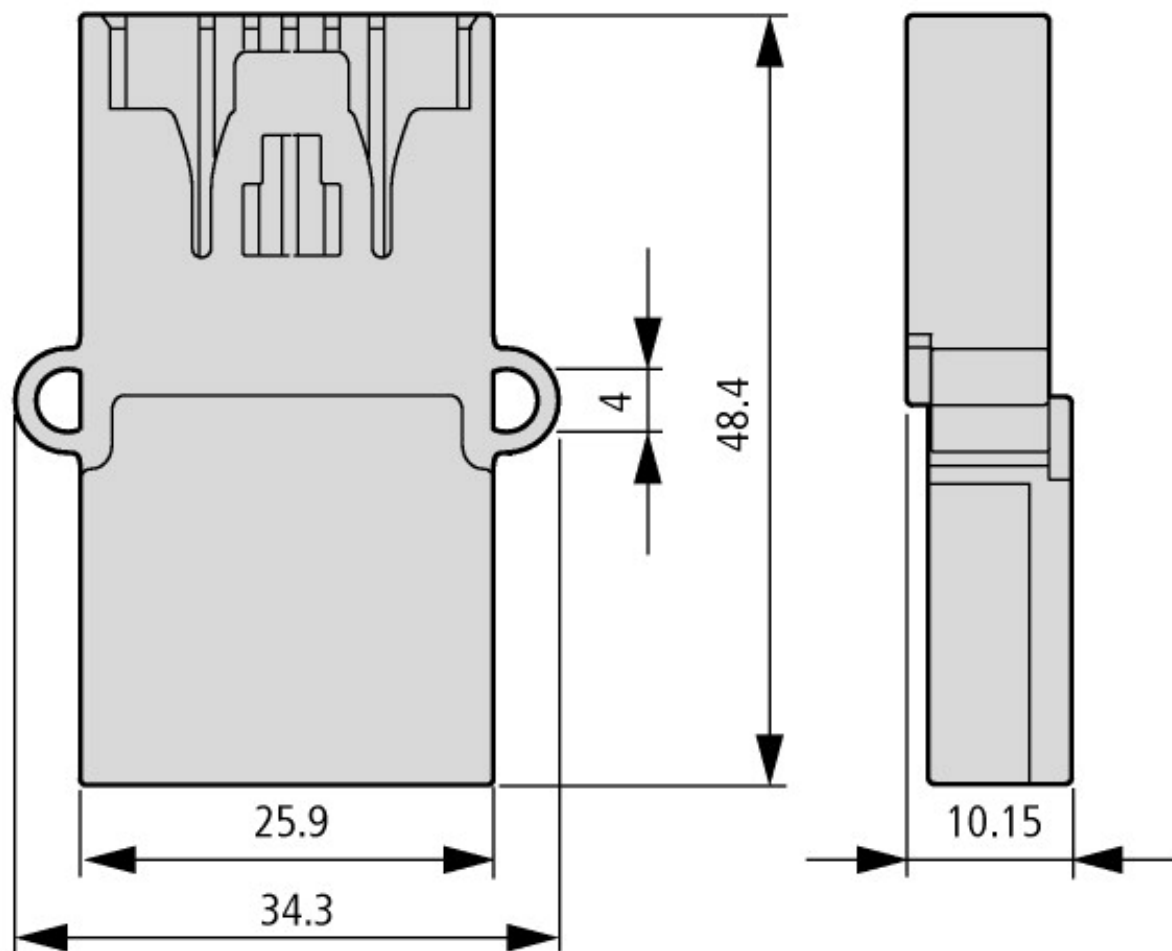
Dati tecnici per verifiche di progetto			
Corrente nominale d'impiego per i dati relativi alla dissipazione	I_n	A	0
Dissipazione per polo, in funzione della corrente	P_{vid}	W	0
Dissipazione dell'apparecchio, in funzione della corrente	P_{vid}	W	0
Dissipazione statica, indipendente dalla corrente	P_{vs}	W	0
Potere di dissipazione	P_{ve}	W	0
Temperatura ambiente di servizio min.		°C	-25
Temperatura ambiente di servizio max.		°C	55
Grado di protezione			IP20
Verifiche di progetto IEC/EN 61439			
10.2 Idoneità di materiali e componenti			
10.2.2 Resistenza alla corrosione			I requisiti della norma di prodotto sono soddisfatti.
10.2.3.1 Resistenza dell'involucro al calore			I requisiti della norma di prodotto sono soddisfatti.
10.2.3.2 Resistenza dei materiali isolanti a livelli di calore normale			I requisiti della norma di prodotto sono soddisfatti.
10.2.3.3 Resistenza dei materiali isolanti a livelli di calore straordinari			I requisiti della norma di prodotto sono soddisfatti.
10.2.4 Resistenza all'irradiazione UV			I requisiti della norma di prodotto sono soddisfatti.
10.2.5 Sollevamento			Non pertinente dal momento che l'intero quadro elettrico deve essere valutato.
10.2.6 Prova d'urto			Non pertinente dal momento che l'intero quadro elettrico deve essere valutato.
10.2.7 Diciture			I requisiti della norma di prodotto sono soddisfatti.
10.3 Grado di protezione degli involucri			I requisiti della norma di prodotto sono soddisfatti.
10.4 Vie di dispersione aerea e superficiale			I requisiti della norma di prodotto sono soddisfatti.
10.5 Protezione contro scosse elettriche			Non pertinente dal momento che l'intero quadro elettrico deve essere valutato.
10.6 Montaggio incassato di apparecchi			Non pertinente dal momento che l'intero quadro elettrico deve essere valutato.
10.7 Circuiti interni e collegamenti			Rientra nella responsabilità del costruttore del quadro elettrico.
10.8 Collegamenti per conduttori introdotti dall'esterno			Rientra nella responsabilità del costruttore del quadro elettrico.
10.9 Caratteristiche d'isolamento			
10.9.2 Rigidità dielettrica a frequenza di rete			Rientra nella responsabilità del costruttore del quadro elettrico.
10.9.3 Tensione di tenuta a impulso			Rientra nella responsabilità del costruttore del quadro elettrico.
10.9.4 Verifica di involucri in materiale isolante			Rientra nella responsabilità del costruttore del quadro elettrico.
10.10 Riscaldamento			Il calcolo del surriscaldamento rientra nella responsabilità del costruttore del quadro elettrico. Eaton fornisce i dati relativi alla dissipazione delle apparecchiature.
10.11 Resistenza al corto circuito			Rientra nella responsabilità del costruttore del quadro elettrico.
10.12 EMC			Rientra nella responsabilità del costruttore del quadro elettrico.
10.13 Funzione meccanica			Per l'apparecchio i requisiti sono soddisfatti rispettando le indicazioni delle istruzioni per il montaggio (IL).

Dati tecnici secondo ETIM 8.0

sistemi di controllo industriali (PLC) (EG000024) / Accessori per controlli (EC002584)			
Tecnica Di Ar., Elettr., Energia, Tecn. Di Comm., Rete E Proc. Di Conduzione / Comando e osservazione / Panel (HMI) / Panel (HMI, accessories) (ecl@ss10.0.1-27-33-02-92 [AFX005003])			
tipo di accessori elettrici			connettore
tipo di accessori meccanici			altri
Accessorio			sì
Pezzo di ricambio			no

Approvazioni

UL File No.			E29184
UL Category Control No.			NKCR
CSA File No.			2324643
CSA Class No.			3211-07
North America Certification			UL listed, CSA certified
Specially designed for North America			No



Congiuntore per connettore piatto a 8 poli
congiuntore

Ulteriori informazioni sul prodotto (link)

Istruzioni per il montaggio SWD4...: materiale di cablaggio e accessori IL04716001Z

Istruzioni per il montaggio SWD4...: materiale di cablaggio e accessori IL04716001Z https://es-assets.eaton.com/DOCUMENTATION/AWA_INSTRUCTIONS/IL04716001Z.pdf

Manuale SmartWire-DT, il sistema MN05006002Z

Handbuch SmartWire-DT, Das System MN05006002Z - Deutsch https://es-assets.eaton.com/DOCUMENTATION/AWB_MANUALS/MN05006002Z_DE.pdf

SmartWire-DT manual, The System MN05006002Z - English https://es-assets.eaton.com/DOCUMENTATION/AWB_MANUALS/MN05006002Z_EN.pdf

Manuale SmartWire-DT, il sistema MN05006002Z - italiano https://es-assets.eaton.com/DOCUMENTATION/AWB_MANUALS/MN05006002Z_IT.pdf

Catalogo assortimento SmartWire-DT <http://ecat.moeller.net/flip-cat/?edition=SWKAT&startpage=Titel>

f1=1457&f2=1181&f3=1530;Download Wizard SWD-ASSIST <http://applications.eaton.eu/sdlc?LX=11&f1=1457&f2=1181&f3=1530;Download Wizard SWD-ASSIST>

Product overview (WEB) <http://www.eaton.eu/swd>