



**SWD-Kupplung zum Verbinden von Flachleitungen über Flachstecker
SWD4-8MF2**



Typ SWD4-8SFF2-5
Katalog Nr. 116024

Lieferprogramm

Sortiment			SmartWire-DT Zusatzausrüstung
Grundfunktion			Kupplung
Funktion			zum Verbinden von SWD-Flachleitungen über Flachstecker SWD4-8MF2
Beschreibung			Kupplung über zwei 8-polige Flachstecker
Anbindung an SmartWire-DT			ja
verwendbar für			EU5C-SWD... EU5E-SWD... M22-SWD... SWD4-8SFF2-5
verwendbar für			für 8-polige Flachstecker

Technische Daten

Allgemeines

Normen und Bestimmungen			IEC/EN 61131-2 EN 50178
Abmessungen (B x H x T)		mm	48.4 x 34.3 x 10.15
Gewicht		kg	0.0045
Einbaulage			Nach Bedarf
Hinweis zur Verlustleistung			nicht relevant

Mechanische Umgebungsbedingungen

Schutzart (IEC/EN 60529, EN50178, VBG 4)			IP20
Schwingungen (IEC/EN 61131-2:2008)			
konstante Amplitude 3,5 mm		Hz	
konstante Amplitude 0,15 mm maxim.		Hz	8.4
konstante Amplitude 0,15 mm minim.		Hz	5
konstante Beschleunigung 1 g		Hz	
konstante Beschleunigung 1 g maxim.		Hz	150
konstante Beschleunigung 1 g minim.		Hz	8.4
Schockfestigkeit (IEC/EN 60068-2-27) Halbsinus 15 g/11 ms		Schocks	9

Elektromagnetische Verträglichkeit (EMV)

Elektrostatische Entladung (IEC/EN 61131-2:2008)			
Luftentladung (Level 3)		kV	8
Kontaktentladung (Level 2)		kV	4

Klimatische Umgebungsbedingungen

Klimafestigkeit			Trockene Wärme nach IEC 60068-2-2 Feuchte Wärme nach EN 60068-2-3
Luftdruck (Betrieb)		hPa	795 - 1080
Umgebungstemperatur			
Betrieb	θ	°C	-25 - +55
Lagerung / Transport	θ	°C	-40 - +70
Relative Luftfeuchte			
Betauung			Betauung durch geeignete Maßnahmen verhindern
relative Luftfeuchte, nicht betauend (IEC/EN 60068-2-30)		%	5 - 95

Anschlussmöglichkeiten

Anschluss 1			Stiftleiste, 8-polig
Anzahl Steckzyklen			≥ 200
Anschluss 2			Bus, 8-polig
Anzahl Steckzyklen			≥ 200

Daten für Bauartnachweis nach IEC/EN 61439

Technische Daten für Bauartnachweis			
Bemessungsstrom zur Verlustleistungsangabe	I_n	A	0
Verlustleistung pro Pol, stromabhängig	P_{vid}	W	0
Verlustleistung des Betriebsmittels, stromabhängig	P_{vid}	W	0
Verlustleistung statisch, stromunabhängig	P_{vs}	W	0
Verlustleistungsabgabevermögen	P_{ve}	W	0
Min. Betriebsumgebungstemperatur		°C	-25
Max. Betriebsumgebungstemperatur		°C	55
Schutzart			IP20
Bauartnachweis IEC/EN 61439			
10.2 Festigkeit von Werkstoffen und Teilen			
10.2.2 Korrosionsbeständigkeit			Anforderungen der Produktnorm sind erfüllt.
10.2.3.1 Wärmebeständigkeit von Umhüllung			Anforderungen der Produktnorm sind erfüllt.
10.2.3.2 Widerstandsfähigkeit Isolierstoffe gewöhnliche Wärme			Anforderungen der Produktnorm sind erfüllt.
10.2.3.3 Widerstandsfähigkeit Isolierstoffe außergewöhnliche Wärme			Anforderungen der Produktnorm sind erfüllt.
10.2.4 Beständigkeit gegen UV-Strahlung			Anforderungen der Produktnorm sind erfüllt.
10.2.5 Anheben			Nicht zutreffend, da die gesamte Schaltanlage bewertet werden muss.
10.2.6 Schlagprüfung			Nicht zutreffend, da die gesamte Schaltanlage bewertet werden muss.
10.2.7 Aufschriften			Anforderungen der Produktnorm sind erfüllt.
10.3 Schutzart von Umhüllungen			Anforderungen der Produktnorm sind erfüllt.
10.4 Luft- und Kriechstrecken			Anforderungen der Produktnorm sind erfüllt.
10.5 Schutz gegen elektrischen Schlag			Nicht zutreffend, da die gesamte Schaltanlage bewertet werden muss.
10.6 Einbau von Betriebsmitteln			Nicht zutreffend, da die gesamte Schaltanlage bewertet werden muss.
10.7 Innere Stromkreise und Verbindungen			Liegt in der Verantwortung des Schaltanlagenbauers.
10.8 Anschlüsse für von außen eingeführte Leiter			Liegt in der Verantwortung des Schaltanlagenbauers.
10.9 Isolationseigenschaften			
10.9.2 Betriebsfrequente Spannungsfestigkeit			Liegt in der Verantwortung des Schaltanlagenbauers.
10.9.3 Stoßspannungsfestigkeit			Liegt in der Verantwortung des Schaltanlagenbauers.
10.9.4 Prüfung von Umhüllungen aus Isolierstoff			Liegt in der Verantwortung des Schaltanlagenbauers.
10.10 Erwärmung			Erwärmungsberechnung liegt in der Verantwortung des Schaltanlagenbauers. Eaton liefert die Daten zur Verlustleistung der Geräte.
10.11 Kurzschlussfestigkeit			Liegt in der Verantwortung des Schaltanlagenbauers.
10.12 Elektromagnetische Verträglichkeit			Liegt in der Verantwortung des Schaltanlagenbauers.
10.13 Mechanische Funktion			Für das Gerät sind die Anforderungen erfüllt, sofern Angaben der Montageanweisung (IL) beachtet werden.

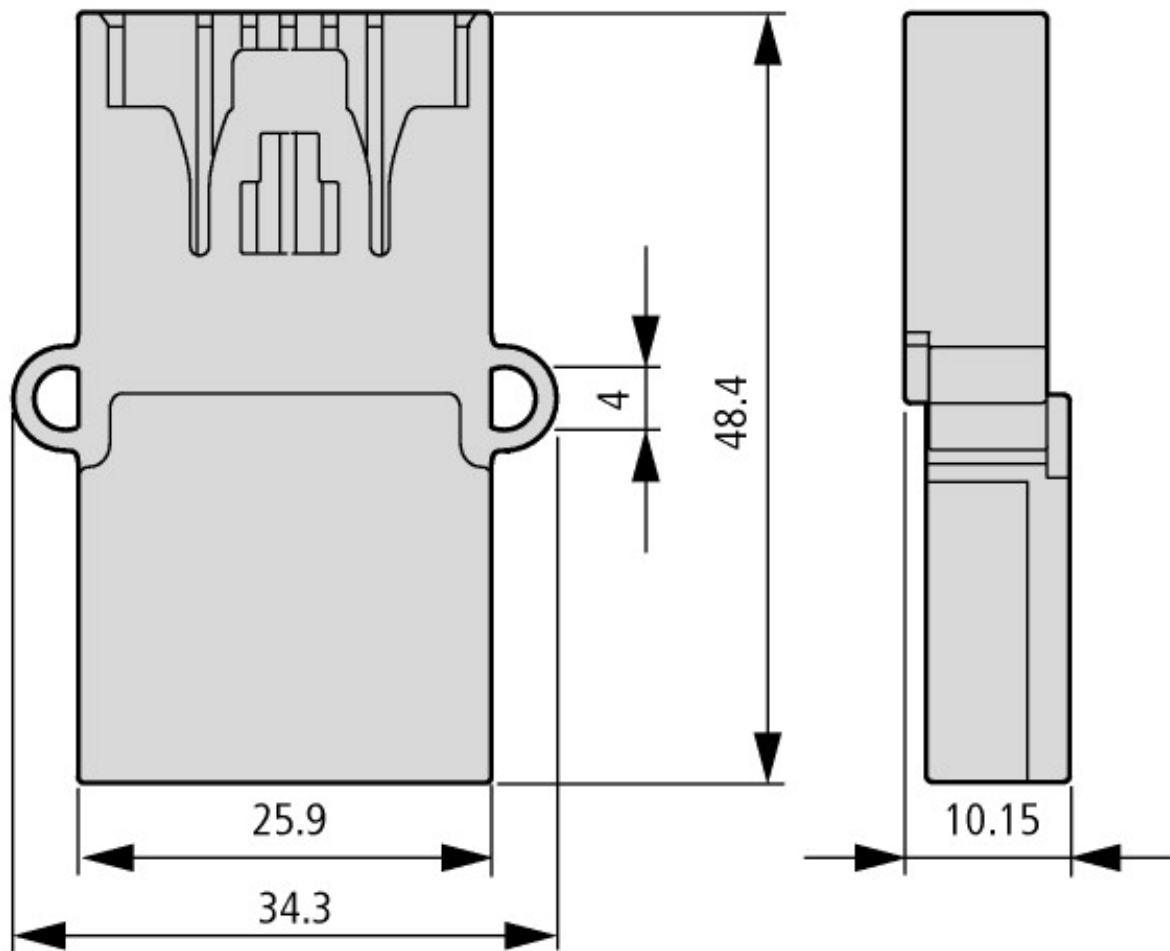
Technische Daten nach ETIM 8.0

Industriesteuerungen SPS (EG000024) / Zubehör/Ersatzteile für Steuerungen (EC002584)		
Elektro-, Automatisierungs- und Prozessleittechnik / Anzeige- und Bedienkomponente / Panel (HMI) / Panel (HMI, Zubehör) (ecl@ss10.0.1-27-33-02-92 [AFX005003])		
Art des elektrischen Zubehörs		Stecker
Art des mechanischen Zubehörs		sonstige
Zubehör		ja
Ersatzteil		nein

Approbationen

UL File No.		E29184
UL Category Control No.		NKCR
CSA File No.		2324643
CSA Class No.		3211-07
North America Certification		UL listed, CSA certified
Specially designed for North America		No

Abmessungen



Kupplung für 8-polige Flachstecker
Kupplung

Weitere Produktinformationen (Verlinkungen)

Sortimentskatalog SmartWire-DT	http://ecat.moeller.net/flip-cat/?edition=SWKAT&startpage=Titel
f1=1457&f2=1181&f3=1530;Download Wizard SWD-ASSIST	http://applications.eaton.eu/sdlc?LX=11&
Produktübersicht (WEB)	http://www.eaton.eu/swd