


Spojka, SmartWire-DT, ke spojení plochých kabelů přes ploché konektory SWD4-8MF2
Typ SWD4-8SFF2-5
Catalog No. 116024

Dodavatelský program

Sortiment		SmartWire-DT příslušenství
Základní funkce		Spojka
Funkce		ke spojení plochých kabelů SWD přes ploché konektory SWD4-8MF2
Popis		Spojka pro dva 8-pólové ploché konektory
Připojení na SmartWire-DT		ano
Použitelný pro		EU5C-SWD... EU5E-SWD... M22-SWD... SWD4-8SFF2-5
Použitelné pro		for 8-pin blade terminal

Technická data
Všeobecně

Normy a ustanovení		IEC/EN 61131-2 EN 50178
Rozměry (š x v x h)	mm	48,4 x 34,3 x 10,15
Hmotnost	kg	0.0045
Poloha při montáži		libovolná
Poznámka ke ztrátovému výkonu		není relevantní

Podmínky prostředí, mechanické

Stupeň krytí (ČSN EN 60529, EN50178, VBG 4)		stupeň krytí IP20
Vibrace (ČSN EN 61131-2:2008)		
Konstantní amplituda 3,5 mm	Hz	
konstantní amplituda 0,15 mm max.	Hz	8.4
konstantní amplituda min. 0,15 mm	Hz	5
Konstantní zrychlení 1 g	Hz	
konstantní zrychlení 1 g max.	Hz	150
konstantní zrychlení 1 g min.	Hz	8.4
Odolnost proti nárazu (ČSN EN 60068-2-27) Ráz sinusovou půlvlnou 15 g/11 ms	Rázy	9

Elektromagnetická kompatibilita (EMK)

Elektrostatický výboj (ČSN EN 61131-2:2008)		
vzduchový výboj (úroveň 3)	kV	8
kontaktní výboj (úroveň 2)	kV	4

Klimatické podmínky prostředí

Klimatická odolnost		Suché teplo podle normy IEC 60068-2-2 Vlhké teplo podle normy EN 60068-2-3
Tlak vzduchu (provoz)	hPa	795 - 1080
Okolní teplota		
Provoz	θ	°C -25 - +55
Skladování / přeprava	θ	°C -40 - +70
Relativní vlhkost		
kondenzace		Zabraňte kondenzaci vhodným opatřením
relativní vlhkost vzduchu, bez kondenzace (ČSN EN 60068-2-30)	%	5 - 95

Volby připojení

Propojka 1		kolíkový konektor, 8-pólový
Počet cyklů		≥ 200
Propojka 2		Sběrnice, 8pólová
Počet cyklů		≥ 200

Ověření návrhu podle ČSN EN 61439

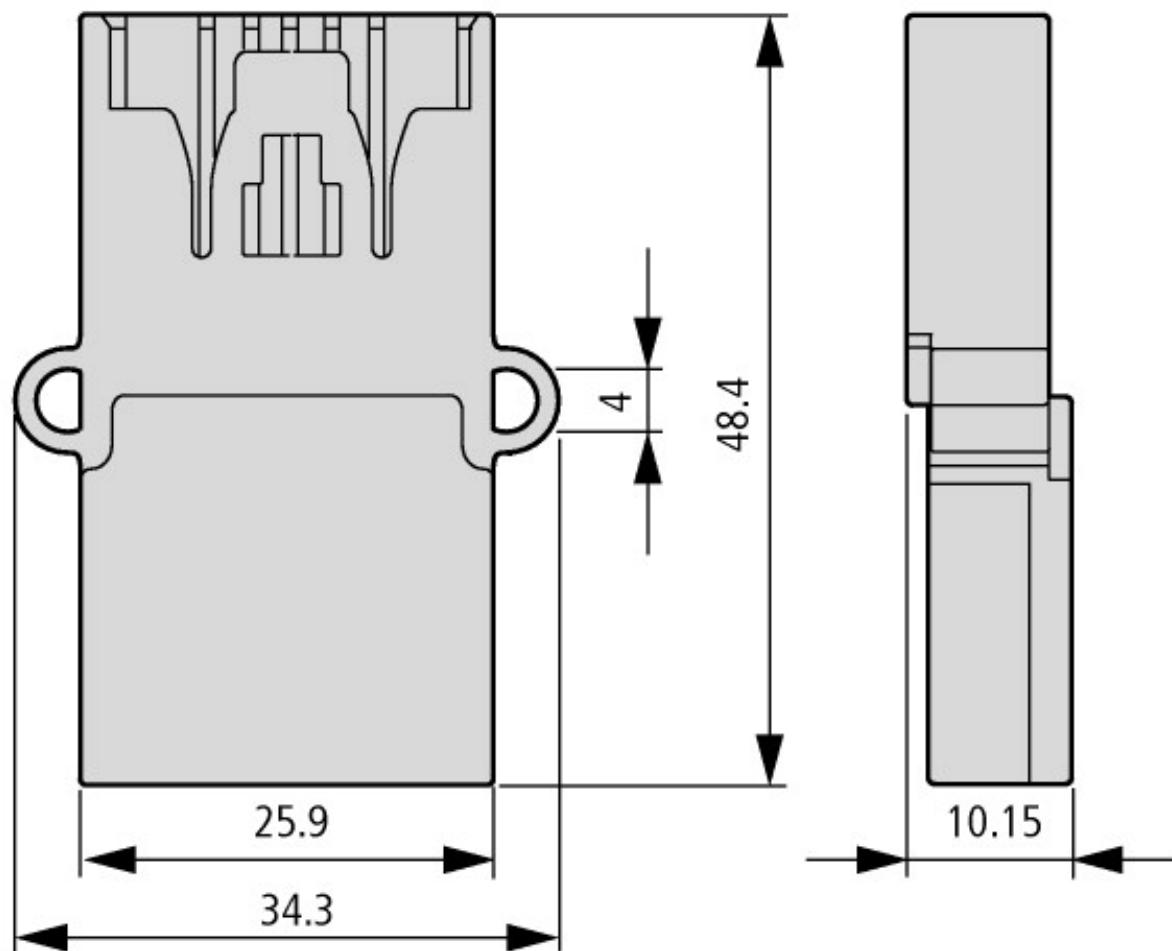
Technické údaje pro ověření konstrukce			
Jmenovitý proud k údajům ztrátového výkonu	I_n	A	0
Ztrátový výkon na jeden pól, v závislosti na proudu	P_{vid}	W	0
Ztrátový výkon přístroje, v závislosti na proudu	P_{vid}	W	0
Ztrátový výkon statický, nezávislý na proudu	P_{vs}	W	0
Přenosová rychlost ztrátového výkonu	P_{ve}	W	0
Provozní teplota okolí min.		°C	-25
Provozní teplota okolí max.		°C	55
Stupeň krytí			IP20
Ověření konstrukce ČSN EN 61439			
10.2 Pevnost materiálů a součástí			
10.2.2 Odolnost proti korozi			Požadavky normy na výrobek jsou splněny.
10.2.3.1 Tepelná odolnost pláště			Požadavky normy na výrobek jsou splněny.
10.2.3.2 Odolnost izolačních materiálů proti normálnímu teplu			Požadavky normy na výrobek jsou splněny.
10.2.3.3 Odolnost izolačního materiálu proti nadměrnému teplu			Požadavky normy na výrobek jsou splněny.
10.2.4 Odolnost proti UV záření			Požadavky normy na výrobek jsou splněny.
10.2.5 Zvedání			Nevztahuje se, protože musí být vyhodnoceno celé spínací zařízení.
10.2.6 Nárazová zkouška			Nevztahuje se, protože musí být vyhodnoceno celé spínací zařízení.
10.2.7 Nápis			Požadavky normy na výrobek jsou splněny.
10.3 Stupeň krytí pláště			Požadavky normy na výrobek jsou splněny.
10.4 Vzdušných vzdáleností a povrchových cest			Požadavky normy na výrobek jsou splněny.
10.5 Ochrana před úrazem elektrickým proudem			Nevztahuje se, protože musí být vyhodnoceno celé spínací zařízení.
10.6 Instalace přístrojů			Nevztahuje se, protože musí být vyhodnoceno celé spínací zařízení.
10.7 Vnitřní proudové okruhy a spojení			Zodpovídá výrobce rozvaděčů.
10.8 Připojení pro vodiče přivedené zvenku			Zodpovídá výrobce rozvaděčů.
10.9 Izolační vlastnosti			
10.9.2 Provozní elektrická pevnost			Zodpovídá výrobce rozvaděčů.
10.9.3 Odolnost proti rázovému napětí			Zodpovídá výrobce rozvaděčů.
10.9.4 Zkouška pláště z izolačního materiálu			Zodpovídá výrobce rozvaděčů.
10.10 Zahřívání			Za výpočet zahřívání zodpovídá výrobce rozvaděčů. Firma Eaton dodává údaje k ztrátovému výkonu přístrojů.
10.11 Odolnost proti zkratu			Zodpovídá výrobce rozvaděčů.
10.12 EMC			Zodpovídá výrobce rozvaděčů.
10.13 Mechanické funkce			Požadavky pro přístroj jsou splněny, jestliže jsou dodrženy údaje v návodu k montáži (IL).

Technická data podle ETIM 8.0

Programmable logic controllers PLC (EG000024) / Accessories/spare parts for controls (EC002584)		
Elektrotechnika, automatizační technika a technika řízení procesu / Komponenta obsluhy a zobrazování / Panel (HMI) / Panel (HMI, accessories) (ecl@ss10.0.1-27-33-02-92 [AFX005003])		
Type of electrical accessory/spare part		Plug
Type of mechanical accessory/spare part		Other
Accessory		Yes
Spare part		No

aprobace,

UL File No.		E29184
UL Category Control No.		NKCR
CSA File No.		2324643
CSA Class No.		3211-07
North America Certification		UL listed, CSA certified
Specially designed for North America		No



Coupling for 8-pin blade terminal
Coupling

Další informace o produktech (propojení)

Instruction leaflet "SWD4...: wiring material and accessories" IL04716001Z

Instruction leaflet "SWD4...: wiring material and accessories" IL04716001Z https://es-assets.eaton.com/DOCUMENTATION/AWA_INSTRUCTIONS/IL04716001Z.pdf

Manuál SmartWire-DT, Systém MN05006002Z

Handbuch SmartWire-DT, Das System MN05006002Z - Deutsch https://es-assets.eaton.com/DOCUMENTATION/AWB_MANUALS/MN05006002Z_DE.pdf

SmartWire-DT manual, The System MN05006002Z - English https://es-assets.eaton.com/DOCUMENTATION/AWB_MANUALS/MN05006002Z_EN.pdf

Manuale SmartWire-DT, il sistema MN05006002Z - italiano https://es-assets.eaton.com/DOCUMENTATION/AWB_MANUALS/MN05006002Z_IT.pdf

SmartWire-DT product range catalog <http://ecat.moeller.net/flip-cat/?edition=SWKAT&startpage=Titel>

f1=1457&f2=1181&f3=1530;Download Wizard SWD-ASSIST <http://applications.eaton.eu/sdlc?LX=11&>

Product overview (WEB) <http://www.eaton.eu/swd>