



Terminator magistrali, SWD, do przewodu płaskiego

Typ **SWD4-RC8-10**
 Catalog No. **116020**

Program dostaw

Asortyment		Akcesoria SmartWire-DT
Funkcja podstawowa		Rezystor terminujący
Funkcja		do terminatora SWD w przewodzie płaskim SWD
Opis		Terminator SWD, podłączany do wtyczki płaskiej SmartWire-DT SWD4-8MF2 na końcu przewodu płaskiego SWD
Podłączanie do SmartWire-DT		tak
Stosowane do		SWD4-...LF8-24...
Stosowane do		for 8 pole ribbon cable
Stopień ochrony (IEC/EN 60529, EN50178, VBG 4)		IP20

Dane Techniczne

Dane ogólne

Normy i przepisy			IEC/EN 61131-2 EN 50178
Wymiary (szer. x wys. x gł.)		mm	48.5 x 34.5 x 10
Ciężar		kg	0.01
Położenie montażowe			dowolne, zgodne z wymaganiami
Strata mocy	P	W	0.4

Mechaniczne warunki otoczenia

Stopień ochrony (IEC/EN 60529, EN50178, VBG 4)			IP20
Drgania (IEC/EN 61131-2:2008)			
Stać amplituda 3,5 mm		Hz	
stała amplituda 0.15 mm maks.		Hz	8.4
stała amplituda min. 0,15 mm		Hz	5
Stać przyspieszenie 1 g		Hz	
Stać przyspieszenie 1 g maksymal.		Hz	150
Stać przyspieszenie 1 g minimal.		Hz	8.4
Wytrzymałość udarowa mechaniczna (IEC/EN 60068-2-27) półsinusoidalny 15 g/11 ms		Wstrząsy	9
Przewracanie (IEC/EN 60068-2-31)	Wysokość spadania	mm	50
Swobodne spadanie, w opakowaniu (IEC/EN 60068-2-32)		m	0.3

Kompatybilność elektromagnetyczna (EMC)

Kategoria przepięciowa			II
Stopień zanieczyszczenia			2
Wyładowanie elektrostatyczne (IEC/EN 61131-2:2008)			
Przerwa powietrzna (Level 3)		kV	8
Wyładowanie stykowe (Level 2)		kV	4
Pola elektromagnetyczne (IEC/EN 61131-2:2008)			
2 - 2.7 GHz		V/m	1
1.4 - 2 GHz		V/m	3
80 - 1000 MHz		V/m	10
Eliminacja zakłóceń			Klasa A
Progi przełączania (IEC/EN 61131-2:2008, Level 3)			
Przewody SmartWire-DT		kV	1
Prąd źródłowy (IEC/EN 61131-2:2008, Level 3)		V	10

Klimatyczne warunki otoczenia

Wytrzymałość klimatyczna			Suche ciepłe powietrze wg IEC 60068-2-2 Wilgotność i temperatura zgodnie z EN 60068-2-3
Sprężone powietrze (praca)		hPa	795 - 1080

Temperatura otoczenia			
Praca	θ	°C	-25 - +55
Przechowywanie/transport	θ	°C	-40 - +70
Względna wilgotność powietrza			
Obroszenie			Zapobiegać kondensacji dostępnymi środkami
względna wilgotność powietrza, bez skraplania (IEC/EN 60068-2-30)		%	5 - 95

Możliwości podłączania

Załączanie 1			Listwa trzpieniowa, 8-biegunowa
Liczba cykli wtykania			≥ 200
Pobór prądu		mA	17

Świadectwo typu zgodnie z IEC/EN 61439

Dane techniczne dla zaświadczenia rodzaju konstrukcji			
Znamionowy prąd pracy do podania straty mocy	I_n	A	0
Strata mocy na biegun, w zależności od prądu	P_{vid}	W	0
Strata mocy elementu eksploatacyjnego, w zależności od prądu	P_{vid}	W	0
Strata mocy statyczna, niezależnie od prądu	P_{vs}	W	0.4
Zdolność oddawania straty mocy	P_{ve}	W	0
Robocza temperatura otoczenia min.		°C	-25
Robocza temperatura otoczenia maks.		°C	55
Stopień ochrony			IP20
Certyfikat konstrukcji IEC/EN 61439			
10.2 Wytrzymałość materiałów i części			
10.2.2 Odporność na korozję			Wymagania odnośnie normy produktowej zostały spełnione.
10.2.3.1 Wytrzymałość cieplna powłoki			Wymagania odnośnie normy produktowej zostały spełnione.
10.2.3.2 Rezystancja materiału izolacyjnego przy normalnym cieple			Wymagania odnośnie normy produktowej zostały spełnione.
10.2.3.3 Rezystancja materiału izolacyjnego przy nietypowym cieple			Wymagania odnośnie normy produktowej zostały spełnione.
10.2.4 Wytrzymałość na działanie promieniowania UV			Wymagania odnośnie normy produktowej zostały spełnione.
10.2.5 Podnoszenie			Nie dotyczy, ponieważ należy ocenić całą szafę sterowniczą.
10.2.6 Kontrola odporności na uderzenia			Nie dotyczy, ponieważ należy ocenić całą szafę sterowniczą.
10.2.7 Napisy			Wymagania odnośnie normy produktowej zostały spełnione.
10.3 Stopień ochrony powłok			Wymagania odnośnie normy produktowej zostały spełnione.
10.4 Odstępy izolacyjne powietrzne i prądów pelzających			Wymagania odnośnie normy produktowej zostały spełnione.
10.5 Ochrona przed porażeniem elektrycznym			Nie dotyczy, ponieważ należy ocenić całą szafę sterowniczą.
10.6 Montaż elementów eksploatacyjnych			Nie dotyczy, ponieważ należy ocenić całą szafę sterowniczą.
10.7 Wewnętrzne obwody prądowe i połączenia			Należy do zakresu odpowiedzialności wykonawcy szafy sterowniczej.
10.8 Przyłącza przewodów wchodzących z zewnątrz			Należy do zakresu odpowiedzialności wykonawcy szafy sterowniczej.
10.9 Właściwości izolacji			
10.9.2 Wytrzymałość elektryczna o częstotliwości roboczej			Należy do zakresu odpowiedzialności wykonawcy szafy sterowniczej.
10.9.3 Odporność na napięcie udarowe			Należy do zakresu odpowiedzialności wykonawcy szafy sterowniczej.
10.9.4 Sprawdzanie powłok z materiału izolacyjnego			Należy do zakresu odpowiedzialności wykonawcy szafy sterowniczej.
10.10 Nagrzanie			Oszacowanie nagrzania należy do zakresu odpowiedzialności wykonawcy szafy sterowniczej. Eaton dostarczy danych na temat straty mocy aparatów.
10.11 Odporność na zwarcia			Należy do zakresu odpowiedzialności wykonawcy szafy sterowniczej.
10.12 Kompatybilność elektromagnetyczna			Należy do zakresu odpowiedzialności wykonawcy szafy sterowniczej.
10.13 Działanie mechaniczne			Spełnienie wymagań w aparacie jest jednoznaczne z przestrzeganiem instrukcji montażu (IL).

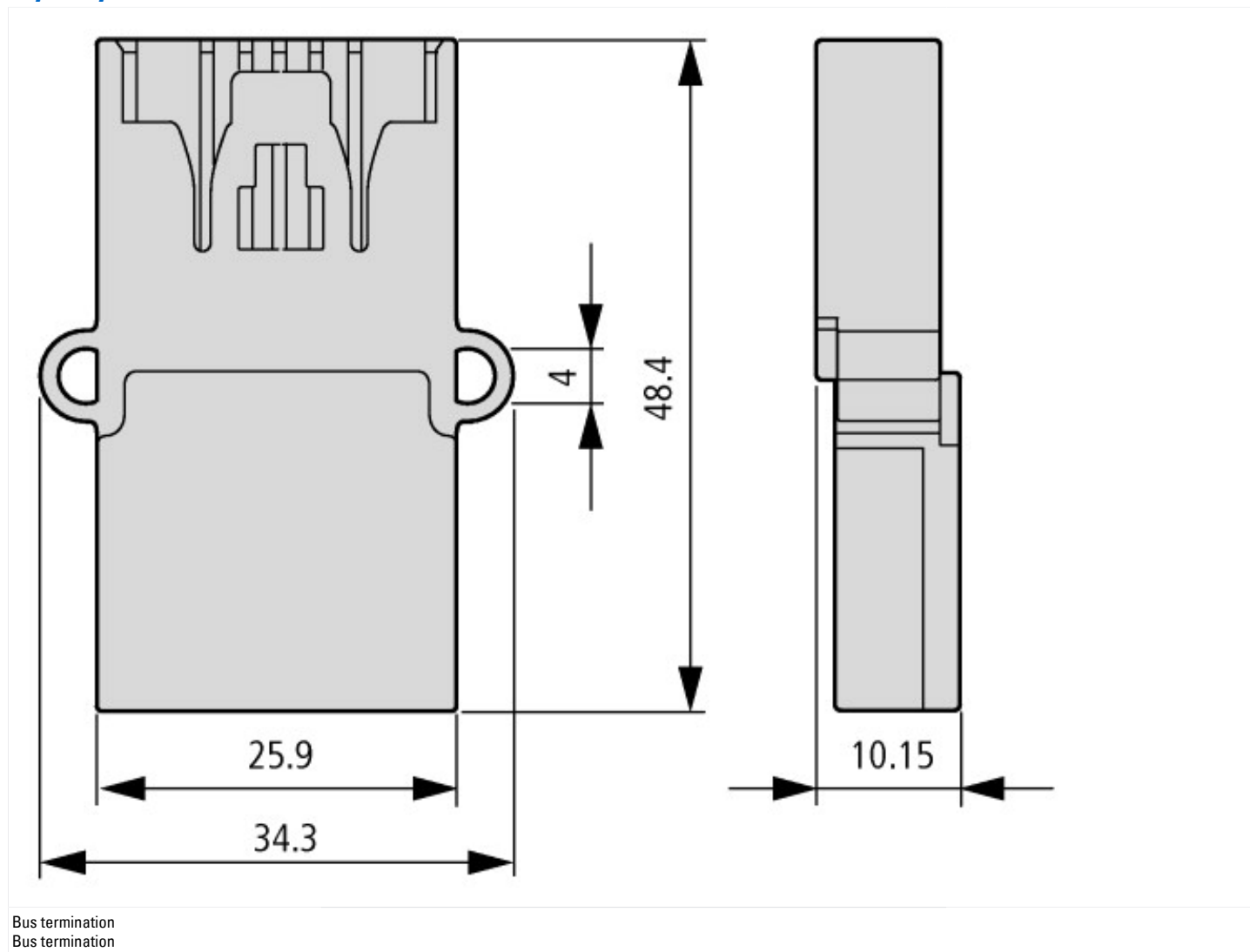
Dane techniczne zgodne z ETIM 8.0

Programmable logic controllers PLC (EG000024) / Accessories/spare parts for controls (EC002584)		
Elektrotechnika, automatyzacja i technologia / Wyświetlacz i panel sterowania / Panel (HMI) / Panel (HMI, accessories) (ecl@ss10.0.1-27-33-02-92 [AFX005003])		
Rodzaj osprzętu elektrycznego		Wtyczka
Rodzaj osprzętu mechanicznego		Pokrywa
Akcesorium		Tak
Część zamienna/zapasowa		Nie

Aprobaty

UL File No.		E29184
UL Category Control No.		NKCR
CSA File No.		2324643
CSA Class No.		3211-07
North America Certification		UL listed, CSA certified
Specially designed for North America		No

Wymiary



Pozostałe informacje o produkcie (łącza)

Instruction leaflet "SWD4...: wiring material and accessories" IL04716001Z

Instruction leaflet "SWD4...: wiring material and accessories" IL04716001Z https://es-assets.eaton.com/DOCUMENTATION/AWA_INSTRUCTIONS/IL04716001Z.pdf

Podręcznik SmartWire-DT, system MN05006002Z

Handbuch SmartWire-DT, Das System MN05006002Z - Deutsch https://es-assets.eaton.com/DOCUMENTATION/AWB_MANUALS/MN05006002Z_DE.pdf

SmartWire-DT manual, The System MN05006002Z - English https://es-assets.eaton.com/DOCUMENTATION/AWB_MANUALS/MN05006002Z_EN.pdf

Manuale SmartWire-DT, il sistema MN05006002Z - italiano https://es-assets.eaton.com/DOCUMENTATION/AWB_MANUALS/MN05006002Z_IT.pdf

SmartWire-DT product range catalog <http://ecat.moeller.net/flip-cat/?edition=SWKAT&startpage=Titel>

f1=1457&f2=1181&f3=1530;Download Wizard SWD-ASSIST <http://applications.eaton.eu/sdlc?LX=11&>

Product overview (WEB) <http://www.eaton.eu/swd>