
Term.res Darw for flatkabel 8p
Type SWD4-RC8-10
Catalog No. 116020

EL-Nummer 4519796

Leveringsprogram

Sortiment			SmartWire-DT tilleggsutstyr
Grunnfunksjon			Nettverksterminering
Funksjon			for endemotstand SWD til SWD-flatkabelen
Beskrivelse			Endemotstand SWDT, plugges inn i SWD-flatkontakten SWD4-8MF2 på enden av SWD-flatkabelen
Tilkobling til SmartWire-DT			ja
kan brukes for			SWD4-...LF8-24...
kan brukes for			for 8 pole ribbon cable
Kapslingsgrad (IEC/EN 60529, EN50178, VBG 4)			IP20

Tekniske data

Generelt

Standarder og bestemmelser			IEC/EN 61131-2 EN 50178
Dimensjoner (B x H x D)		mm	48,5 x 34,5 x 10
Vekt		kg	0.01
Monteringsposisjon			etter ønske
Varmetap	P	W	0.4

Mekaniske omgivelsesbetingelser

Kapslingsgrad (IEC/EN 60529, EN50178, VBG 4)			IP20
Svingninger (IEC/EN 61131-2:2008)			
konstant amplitude 3,5 mm		Hz	
konstant amplitude 0,15 mm maks.		Hz	8.4
konstant amplitude 0,15 mm minim.		Hz	5
konstant akselerasjon 1 g		Hz	
konstant akselerasjon 1 g maks.		Hz	150
konstant akselerasjon 1 g min.		Hz	8.4
Motstand mot mekanisk støt (IEC/EN 60068-2-27) halvsinus 15 g/11 ms		Støt	9
Fall (IEC/EN 60068-2-31)	Fallhøyde	mm	50
fritt fall, emballert (IEC/EN 60068-2-32)		m	0.3

Elektromagnetisk kompatibilitet (EMC)

Overspenningskategorori			II
Forurensningsgrad			2
Elektrostatisk utlading (IEC/EN 61131-2:2008)			
Luftutlading (Level 3)		kV	8
Kontaktutlading (Level 2)		kV	4
Elektromagnetiske felter (IEC/EN 61131-2:2008)			
2 - 2.7 GHz		V/m	1
1.4 - 2 GHz		V/m	3
80 - 1000 MHz		V/m	10
Radiostøydemping			Klasse A
Støt (IEC/EN 61131-2:2008, nivå 3)			
SmartWire-DT-kabler		kV	1
Utstrålt RFI (IEC/EN 61131-2:2008, Level 3)		V	10

Klimatiske miljøbetingelser

Klimamotstandsdyktighet			Tørr varme i samsvar med IEC 60068-2-2 Fuktig varme i samsvar med IEC 60068-2-3
Luftrykk (drift)		hPa	795 - 1080
Omgivelsestemperatur			

Drift	θ	°C	-25 - +55
Lagring/transport	θ	°C	-40 - +70
Relativ luftfuktighet			
Kondensering			Kondensering må forhindres med passende tiltak
Relativ luftfuktighet, ikke-kondenserende (IEC/EN 60068-2-30)		%	5 - 95

Tilkoblingsmuligheter

Kabeltilkobling 1			Stiftlist, 8-polet
Antall pluggsykluser			≥ 200
Energiforbruk		mA	17

Data for konstruksjonsdokumentasjon iht. IEC/EN 61439

Tekniske data for konstruksjonsdokumentasjon			
Nominell strøm for angivelse av tapseffekt	I_n	A	0
Tapseffekt per pol, strømvhengig	P_{vid}	W	0
Tapseffekt for driftsmiddelet, strømvhengig	P_{vid}	W	0
Tapseffekt statisk, uavhengig av strøm	P_{vs}	W	0.4
Avleveringskapasitet for tapseffekt	P_{ve}	W	0
Omgivelsestemperatur ved drift min.		°C	-25
Omgivelsestemperatur ved drift maks.		°C	55
Kapslingsklasse			IP20
Konstruksjonsdokumentasjon IEC/EN 61439			
10.2 Fasthet for materialer og deler			
10.2.2 Korrosjonsbestandighet			Kravene i produktnormen er oppfylt.
10.2.3.1 Varmebestandighet med kappe			Kravene i produktnormen er oppfylt.
10.2.3.2 Motstand for isolasjonsmateriale ved vanlig varme			Kravene i produktnormen er oppfylt.
10.2.3.3 Motstand for isolasjonsmateriale ved uvanlig varme			Kravene i produktnormen er oppfylt.
10.2.4 Bestandighet mot UV-stråling			Kravene i produktnormen er oppfylt.
10.2.5 Løfting			Ikke relevant, da hele koblingsskapet må evalueres.
10.2.6 Slagtest			Ikke relevant, da hele koblingsskapet må evalueres.
10.2.7 Påskrifter			Kravene i produktnormen er oppfylt.
10.3 Kapslingsgrad for kapper			Kravene i produktnormen er oppfylt.
10.4 Luft- og krypestrømlengder			Kravene i produktnormen er oppfylt.
10.5 Beskyttelse mot elektrisk støt			Ikke relevant, da hele koblingsskapet må evalueres.
10.6 Montering av driftsmidler			Ikke relevant, da hele koblingsskapet må evalueres.
10.7 Innvendige strømkretser og forbindelser			Ligger innenfor ansvarsområdet til den som bygger koblingsskapet.
10.8 Kabeltilkoblinger for ledere som føres inn utenfra			Ligger innenfor ansvarsområdet til den som bygger koblingsskapet.
10.9 Isolasjonsegenskaper			
10.9.2 Arbeidsfrekvent spenningsfasthet			Ligger innenfor ansvarsområdet til den som bygger koblingsskapet.
10.9.3 Støtspenningsfasthet			Ligger innenfor ansvarsområdet til den som bygger koblingsskapet.
10.9.4 Kontroll av kapper av isolasjonsmateriale			Ligger innenfor ansvarsområdet til den som bygger koblingsskapet.
10.10 Oppvarming			Oppvarmingsberegningen ligger innenfor ansvarsområdet til den som bygger koblingsskapet. Eaton leverer dataene for apparatens varmetap.
10.11 Kortslutningsstyrke			Ligger innenfor ansvarsområdet til den som bygger koblingsskapet.
10.12 Elektromagnetisk kompatibilitet			Ligger innenfor ansvarsområdet til den som bygger koblingsskapet.
10.13 Mekanisk funksjon			Kravene til apparatet er oppfylt hvis opplysningene i instruksjonsheftet (IL) er fulgt.

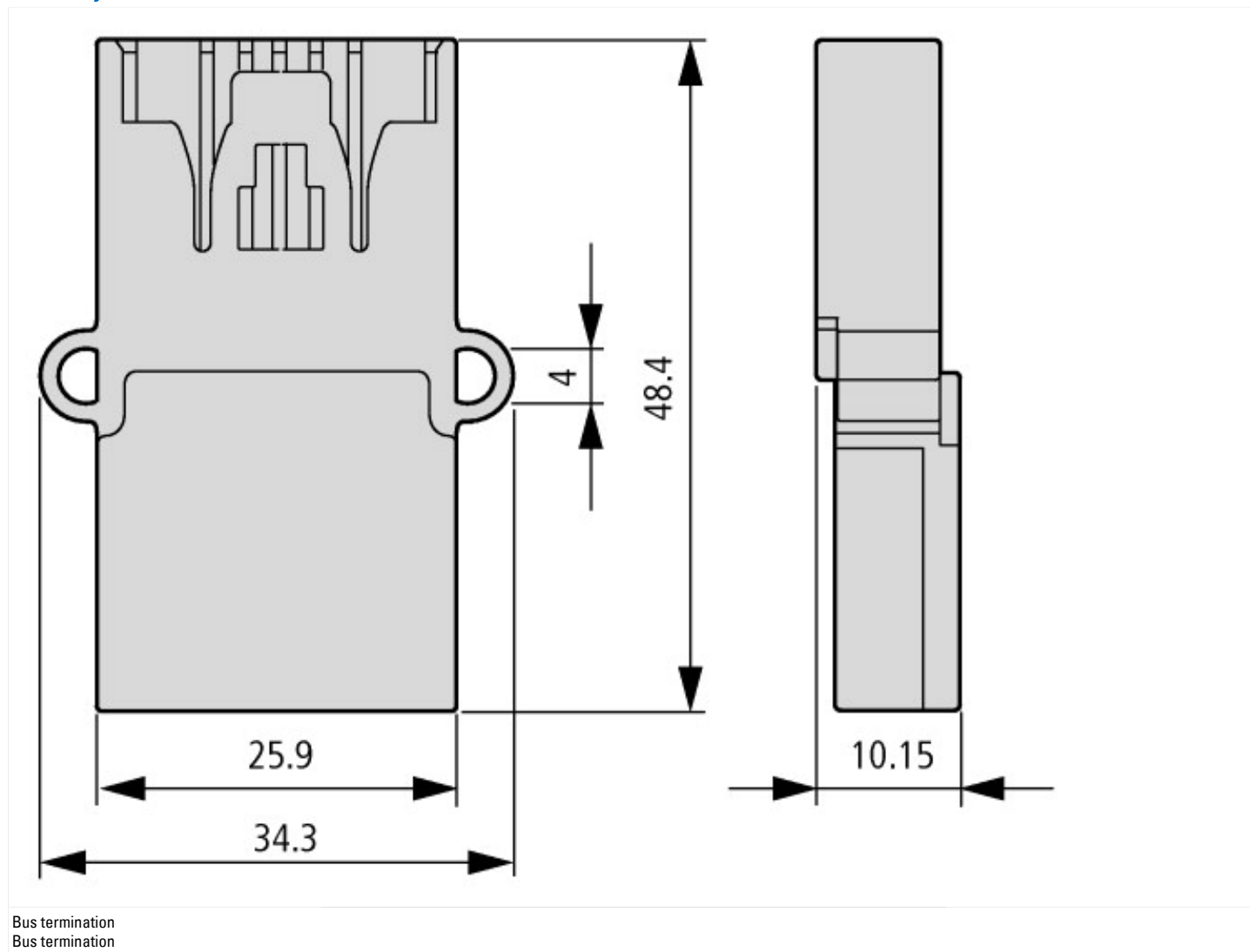
Tekniske data etter ETIM 8.0

Programmable logic controllers PLC (EG000024) / Tilbehør til styring/automatisering (EC002584)			
Electric engineering, automation, process control engineering / Display and control component / Panel (HMI) / Panel (HMI, accessories) (ec1@ss10.0.1-27-33-02-92 [AFX005003])			
Type elektrisk tilbehør			Støpsel
Type mekaniske tilbehør			Avdekning
Tilbehør			Ja
Reservedel			Nei

Godkjenninger

UL File No.		E29184
UL Category Control No.		NKCR
CSA File No.		2324643
CSA Class No.		3211-07
North America Certification		UL listed, CSA certified
Specially designed for North America		No

Dimensjoner



Mer produktinformasjon (forbindelser)

SmartWire-DT product range catalog	http://ecat.moeller.net/flip-cat/?edition=SWKAT&startpage=Titel
f1=1457&f2=1181&f3=1530;Download Wizard SWD-ASSIST	http://applications.eaton.eu/sdlc?LX=11&amp
Product overview (WEB)	http://www.eaton.eu/swd