



LED-Element, zur Kombination mit RMQ-Titan-Bedienelementen M22-..., Frontbefestigung, blau



Typ **M22-SWD-LED-B**  
 Katalog Nr. **115967**  
 Alternate Catalog **M22-SWD-LED-BQ**  
 No.

### Lieferprogramm

Grundfunktion Zubehör			LED-Elemente						
Funktion			zur Kombination mit RMQ-Titan-Bedienelementen M22-...						
Befestigung			Frontbefestigung						
Belegung			<table border="1" style="display: inline-table;"> <tr> <td>1</td> <td>3</td> <td>2</td> </tr> <tr> <td>4</td> <td>6</td> <td>5</td> </tr> </table>	1	3	2	4	6	5
1	3	2							
4	6	5							
<b>Farbe</b>			blau						
Anbindung an SmartWire-DT			ja						

### Technische Daten

#### Allgemeines

Normen und Bestimmungen			IEC/EN 61131-2 EN 50178
Zulassungen			BV LRS
Schiffszulassungen			
Abmessungen (B x H x T)		mm	10 x 42 x 45
Gewicht		g	10
Einbaulage			Nach Bedarf

#### Mechanische Umgebungsbedingungen

Schutzart (IEC/EN 60529, EN50178, VBG 4)			IP20
Schwingungen (IEC/EN 61131-2:2008)			
konstante Amplitude 3,5 mm		Hz	5 - 8.4
konstante Beschleunigung 1 g		Hz	8.4 - 150
Schockfestigkeit (IEC/EN 60068-2-27) Halbsinus 15 g/11 ms		Schocks	9
Kippfallen (IEC/EN 60068-2-31)	Fallhöhe	mm	50
freier Fall, verpackt (IEC/EN 60068-2-32)		m	0.3

#### Elektromagnetische Verträglichkeit (EMV)

Überspannungskategorie			Nicht anwendbar
Verschmutzungsgrad			2
Elektrostatische Entladung (IEC/EN 61131-2:2008)			
Luftentladung (Level 3)		kV	8

Kontaktentladung (Level 2)		kV	4
Elektromagnetische Felder (IEC/EN 61131-2:2008)			
80 - 1000 MHz		V/m	10
1.4 - 2 GHz		V/m	3
2 - 2.7 GHz		V/m	1
Funkentstörung (SmartWire-DT)			EN 55011 Klasse A
Burst (IEC/EN 61131-2:2008, Level 3)			
Versorgungsleitung		kV	2
SmartWire-DT Leitung		kV	1
Einströmung (IEC/EN 61131-2:2008, Level 3)		V	10

### Klimatische Umgebungsbedingungen

Umgebungstemperatur			
Betriebsumgebungstemperatur (IEC 60068-2)		°C	-30 - +70
Lagerung		°C	- 40 - + 80
Relative Luftfeuchte			
Betauung			Betauung durch geeignete Maßnahmen verhindern
relative Luftfeuchte, nicht betauend (IEC/EN 60068-2-30)		%	9 - 95

### SmartWire-DT Netzwerk

Teilnehmertyp			SmartWire-DT Teilnehmer (Slave)
Statusanzeige			LED grün
Anschlüsse			Stiftleiste, 8-polig
Anschlussstecker			SWD4-8SF2-5

### Funktionen

Anzeige Schaltzustand		LED	ja
Diagnose			nein
Befestigung			Frontbefestigung

## Daten für Bauartnachweis nach IEC/EN 61439

Technische Daten für Bauartnachweis			
Bemessungsstrom zur Verlustleistungsangabe	$I_n$	A	0
Verlustleistung pro Pol, stromabhängig	$P_{vid}$	W	0
Verlustleistung des Betriebsmittels, stromabhängig	$P_{vid}$	W	0
Verlustleistung statisch, stromunabhängig	$P_{vs}$	W	0.3
Verlustleistungsabgabevermögen	$P_{ve}$	W	0
Min. Betriebsumgebungstemperatur		°C	-30
Max. Betriebsumgebungstemperatur		°C	70
Bauartnachweis IEC/EN 61439			
10.2 Festigkeit von Werkstoffen und Teilen			
10.2.2 Korrosionsbeständigkeit			
			Anforderungen der Produktnorm sind erfüllt.
10.2.3.1 Wärmebeständigkeit von Umhüllung			
			Anforderungen der Produktnorm sind erfüllt.
10.2.3.2 Widerstandsfähigkeit Isolierstoffe gewöhnliche Wärme			
			Anforderungen der Produktnorm sind erfüllt.
10.2.3.3 Widerstandsfähigkeit Isolierstoffe außergewöhnliche Wärme			
			Anforderungen der Produktnorm sind erfüllt.
10.2.4 Beständigkeit gegen UV-Strahlung			
			Anforderungen der Produktnorm sind erfüllt.
10.2.5 Anheben			
			Nicht zutreffend, da die gesamte Schaltanlage bewertet werden muss.
10.2.6 Schlagprüfung			
			Nicht zutreffend, da die gesamte Schaltanlage bewertet werden muss.
10.2.7 Aufschriften			
			Anforderungen der Produktnorm sind erfüllt.
10.3 Schutzart von Umhüllungen			
			Nicht zutreffend, da die gesamte Schaltanlage bewertet werden muss.
10.4 Luft- und Kriechstrecken			
			Anforderungen der Produktnorm sind erfüllt.
10.5 Schutz gegen elektrischen Schlag			
			Nicht zutreffend, da die gesamte Schaltanlage bewertet werden muss.
10.6 Einbau von Betriebsmitteln			
			Nicht zutreffend, da die gesamte Schaltanlage bewertet werden muss.
10.7 Innere Stromkreise und Verbindungen			
			Liegt in der Verantwortung des Schaltanlagenbauers.
10.8 Anschlüsse für von außen eingeführte Leiter			
			Liegt in der Verantwortung des Schaltanlagenbauers.
10.9 Isolationseigenschaften			
10.9.2 Betriebsfrequente Spannungsfestigkeit			
			Liegt in der Verantwortung des Schaltanlagenbauers.

10.9.3 Stoßspannungsfestigkeit		Liegt in der Verantwortung des Schaltanlagenbauers.
10.9.4 Prüfung von Umhüllungen aus Isolierstoff		Liegt in der Verantwortung des Schaltanlagenbauers.
10.10 Erwärmung		Erwärmungsberechnung liegt in der Verantwortung des Schaltanlagenbauers. Eaton liefert die Daten zur Verlustleistung der Geräte.
10.11 Kurzschlussfestigkeit		Liegt in der Verantwortung des Schaltanlagenbauers. Die Vorgaben der Schaltgeräte sind einzuhalten.
10.12 Elektromagnetische Verträglichkeit		Liegt in der Verantwortung des Schaltanlagenbauers. Die Vorgaben der Schaltgeräte sind einzuhalten.
10.13 Mechanische Funktion		Für das Gerät sind die Anforderungen erfüllt, sofern Angaben der Montageanweisung (IL) beachtet werden.

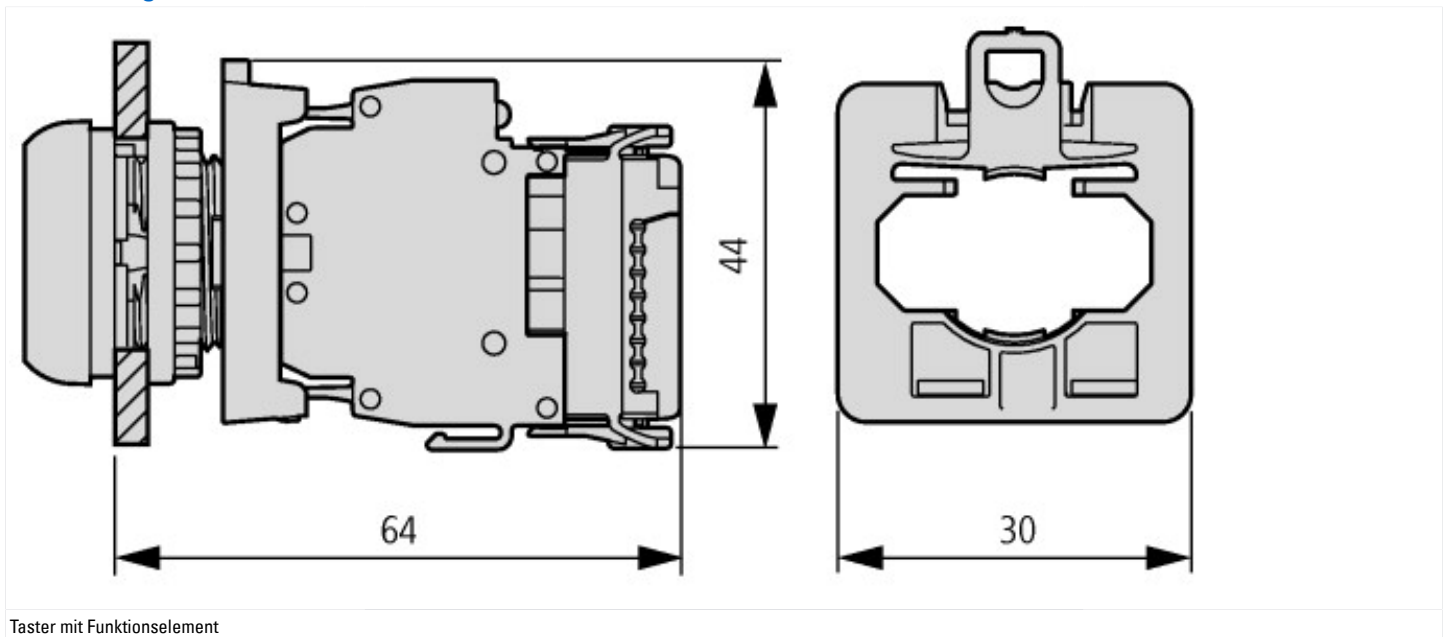
## Technische Daten nach ETIM 8.0

Niederspannungsschaltgeräte (EG000017) / Lampenfassungsblock für Befehls- und Meldegeräte (EC000204)		
Elektro-, Automatisierungs- und Prozessleittechnik / Niederspannungs-Schalttechnik / Befehls- und Meldegerät / Lampenfassungsblock für Befehls- und Meldegeräte (ecl@ss10.0.1-27-37-12-09 [AKF027014])		
Trafo integriert		nein
Mit integriertem Vorwiderstand		nein
Mit Leuchtmittel		ja
Mit integrierter Diode		nein
Fassung		ohne
Bemessungsbetriebsspannung Ue bei AC 50 Hz	V	0 - 0
Bemessungsbetriebsspannung Ue bei AC 60 Hz	V	0 - 0
Bemessungsbetriebsspannung Ue bei DC	V	30 - 30
Spannungsart zur Betätigung		DC
Leuchtmittel		LED
Anschlussart Hilfsstromkreis		Flachsteckanschluss
Farbe des Leuchtmittels		blau
Befestigungsart		Frontbefestigung

## Approbationen

UL File No.		E29184
UL Category Control No.		NKCR
CSA File No.		2324643
CSA Class No.		3211-07
North America Certification		UL listed, CSA certified
Specially designed for North America		No

## Abmessungen



## Weitere Produktinformationen (Verlinkungen)

<b>IL04716004Z (AWA1160-2511) SmartWire-DT: RMQ-Titan</b>	
IL04716004Z (AWA1160-2511) SmartWire-DT: RMQ-Titan	<a href="https://es-assets.eaton.com/DOCUMENTATION/AWA_INSTRUCTIONS/IL04716004Z2021_10.pdf">https://es-assets.eaton.com/DOCUMENTATION/AWA_INSTRUCTIONS/IL04716004Z2021_10.pdf</a>
<b>MN05006001Z (AWB2723-1613) SWD-Module</b>	
MN05006001Z (AWB2723-1613) SWD-Module - Deutsch	<a href="https://es-assets.eaton.com/DOCUMENTATION/AWB_MANUALS/MN05006001Z_DE.pdf">https://es-assets.eaton.com/DOCUMENTATION/AWB_MANUALS/MN05006001Z_DE.pdf</a>
MN05006001Z (AWB2723-1613) SWD modules - English	<a href="https://es-assets.eaton.com/DOCUMENTATION/AWB_MANUALS/MN05006001Z_EN.pdf">https://es-assets.eaton.com/DOCUMENTATION/AWB_MANUALS/MN05006001Z_EN.pdf</a>
MN05006001Z (AWB2723-1613) udente SWD - italiano	<a href="https://es-assets.eaton.com/DOCUMENTATION/AWB_MANUALS/MN05006001Z_IT.pdf">https://es-assets.eaton.com/DOCUMENTATION/AWB_MANUALS/MN05006001Z_IT.pdf</a>
<b>MN05006002Z (AWB2723-1617) SmartWire-DT, Das System</b>	
MN05006002Z (AWB2723-1617) SmartWire-DT, Das System - Deutsch	<a href="https://es-assets.eaton.com/DOCUMENTATION/AWB_MANUALS/MN05006002Z_DE.pdf">https://es-assets.eaton.com/DOCUMENTATION/AWB_MANUALS/MN05006002Z_DE.pdf</a>
MN05006002Z (AWB2723-1617) SmartWire-DT, The system - English	<a href="https://es-assets.eaton.com/DOCUMENTATION/AWB_MANUALS/MN05006002Z_EN.pdf">https://es-assets.eaton.com/DOCUMENTATION/AWB_MANUALS/MN05006002Z_EN.pdf</a>
MN05006002Z (AWB2723-1617) SmartWire-DT, il sistema - italiano	<a href="https://es-assets.eaton.com/DOCUMENTATION/AWB_MANUALS/MN05006002Z_IT.pdf">https://es-assets.eaton.com/DOCUMENTATION/AWB_MANUALS/MN05006002Z_IT.pdf</a>